

**БЛОК ПИТАНИЯ АНАЛОГОВЫЙ  
МТМ 101**

ААЛУ.012-98 Т3



**НАЗНАЧЕНИЕ**

Прибор предназначен для питания средств промышленной автоматике и контрольно-измерительных приборов.

**ОСНОВНЫЕ ФУНКЦИИ**

- Светодиодный индикатор питания.
- Монтаж настенный.

**ТЕХНИЧЕСКИЕ ХАРАКТЕРИСТИКИ**

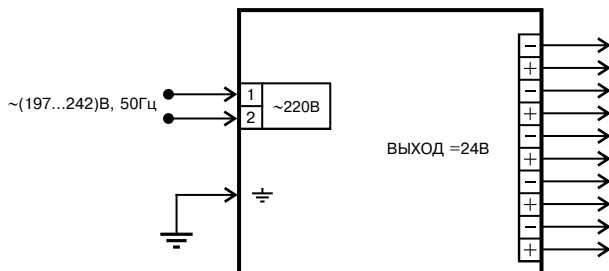
- Напряжение питания . . . . . AC 197...242 В
- Потребляемая мощность при номинальном токе нагрузки, не более . . . . . 25 ВА
- Диапазон рабочих температур . . . . . +5...+50°C
- Выходное напряжение постоянного тока . . . . . 24+0,5-1,5 В
- Максимальный ток нагрузки . . . . . 0,5 А
- Уровень пульсаций выходного напряжения, не более . . . . . 0,5 %
- Количество выходных клемм (гальванически связанных) . . . . . 5 пар
- Степень защиты корпуса . . . . . IP20
- Масса, не более . . . . . 1,4 кг

**ОБОЗНАЧЕНИЕ ПРИ ЗАКАЗЕ**

*Пример заказа:* МТМ 101.

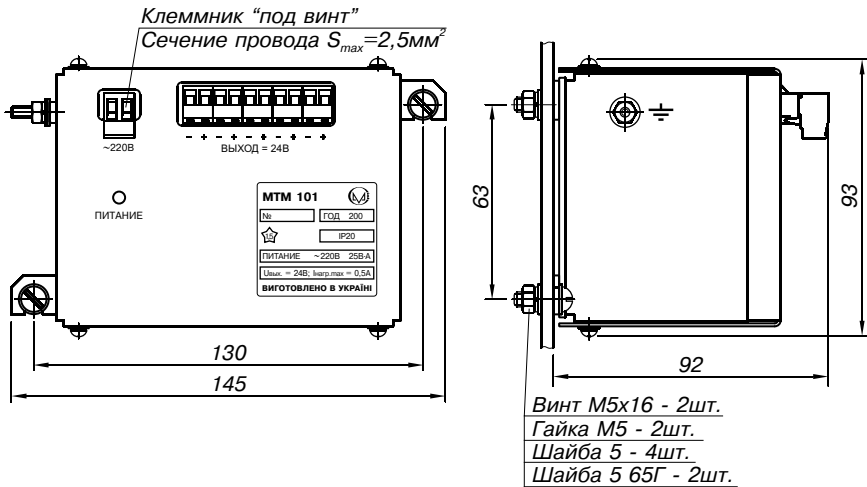
**СХЕМЫ ПОДКЛЮЧЕНИЯ**

Схема подключения МТМ 101



## ГАБАРИТНЫЕ И ПРИСОЕДИНИТЕЛЬНЫЕ РАЗМЕРЫ

Монтажный чертёж МТМ 101



Подсоединение проводов - "под винт".

Максимальное сечение подсоединяемых проводов  $S_{max} = 1,5 \text{ мм}^2$ .