

Утверждено
5К2.844.108 РЭ-ЛУ

Гигрометр стационарный

БАРГУЗИН-2М

Руководство по эксплуатации
5К2.844.108 РЭ-ЛУ



2006 г.

СОДЕРЖАНИЕ

000. Описание и работа изделия.....	000.00 с. 1
001. Эксплуатационные ограничения.....	001.00 с. 1
002. Подготовка изделия к использованию.....	002.00 с.1
003. Использование изделия.....	003.00 с. 1
004. Техническое обслуживание.....	004.00 с. 1
005. Транспортирование и хранение.....	005.00 с. 1

Приложение А.

Значения влажности газов в разных единицах измерений (+20°C, 760 мм рт. ст.).....	Приложение А с. 1
---	-------------------

Приложение Б.

Методика выполнения измерения расхода газа с помощью устройства для измерения расхода газа УИРГ-ЗР.....	Приложение Б с. 1
---	-------------------

Приложение В.

Схема электрическая принципиальная побудителя расхода газа стабилизированного ПРГС.....	Приложение В с. 1
---	-------------------

Приложение Г.

Схема электрических соединений гигрометра.....	Приложение Г с. 1
--	-------------------

Руководство по эксплуатации распространяется на стационарный гигрометр БАРГУЗИН-2М (в дальнейшем гигрометр) и предназначено для ознакомления обслуживающего персонала с работой гигрометра в процессе эксплуатации, содержит описание его устройства, принципа действия, а также технические характеристики и другие сведения, необходимые для правильной эксплуатации гигрометра.

000. ОПИСАНИЕ И РАБОТА ИЗДЕЛИЯ

00. Назначение изделия

01. Гигрометр стационарный БАРГУЗИН-2М (в дальнейшем гигрометр) представляет собой автоматический, цифровой, одноканальный, однофункциональный, пылебрызгозащищенный прибор (степень защиты оболочки гигрометра IP64 по ГОСТ 14254-96) непрерывного действия, предназначенный для измерения объемной доли влаги в млн^{-1} (ppm) и точки росы в градусах Цельсия ($^{\circ}\text{C}$ т.р.) при нормальном давлении в газах: воздухе, азоте, кислороде, водороде, гелии и неоне.

02. Гигрометр выполнен в климатическом исполнении УХЛ 4 по ГОСТ 15150-69 и рассчитан для установки на щите.

03. Гигрометр устанавливается во взрывобезопасных помещениях, на открытых площадках, передвижных и стационарных установках.

04. Анализируемые газы по своему составу должны соответствовать следующим стандартам, техническим условиям:

воздух – ГОСТ 24484-80, ОСТ92-1577-78;

азот – ГОСТ 9293-74, ОСТ 92-1577-78;

кислород – ГОСТ 5583-78;

водород – ГОСТ 3022-80;

гелий – ТУ 51-940-80;

неон – ТУ 6-21-9-78.

Анализируемые газы не должны содержать масла и механических загрязнений более 3 мг/м^3 , примесей, вызывающих коррозию стали 12Х18Н10Т ГОСТ 5632-72, щелочных примесей и примесей, реагирующих с фосфорным ангидридом ТУ 6-09-4173-76.

05. Рабочие условия применения гигрометра должны быть:

- температура окружающего воздуха от минус 50 до плюс 50°C ;
- относительная влажность окружающего воздуха до 98% при температуре не выше плюс 35°C ;
- атмосферное давление от 84,0 до 106,7 кПа (от 630 до 800 мм рт.ст.);
- избыточное давление анализируемого газа на входе гигрометра от 40 МПа (400 кгс/см^2) до 30 кПа ($0,3 \text{ кгс/см}^2$) и при работе с побудителем расхода газа стабилизированным (ПРГС) от 30 кПа избыточного до 5 кПа ($0,05 \text{ кгс/см}^2$) разрежения;

- электрическое напряжение питания гигрометра и ПРГС от сети переменного тока с напряжением (220^{+22}_{-33}) В и частотой (50 ± 1) Гц или гигрометра от сети постоянного тока напряжением (27^{+3}_{-5}) В;
- электрическое напряжение питания устройства дистанционного включения гигрометра в работу от сети постоянного тока напряжением (27^{+3}_{-5}) В.

06. Нормальные климатические условия применения (испытаний) гигрометра должны быть:

- температура окружающего воздуха плюс $(20 \pm 5)^\circ\text{C}$;
- относительная влажность окружающего воздуха не более 80%;
- атмосферное давление от 90,6 до 104,6 кПа (от 680 до 785 мм рт.ст.);
- электрическое напряжение питания от 187 до 242 В частотой (50 ± 1) Гц;
- внешние магнитные переменные поля напряженностью не более 400 А/м;
- внешние переменные однородные электрические поля напряженностью не более 50 кВ/м;
- отклонение входного давления анализируемого газа от номинального не более $\pm 6\%$;
- остальные условия должны соответствовать рабочим условиям применения.

10. Технические характеристики

01. Гигрометр имеет диапазоны измерений объемной доли влаги (ОДВ) в газах 0-2, 2-10, 10-100, 100-1000 млн⁻¹ с выдачей информации на цифровое табло.

02. Гигрометр обеспечивает цифровое представление измерительной информации в °С точки росы в диапазоне от минус 99 до минус 20 °С (точки росы) с выдачей на цифровое табло.

Значение температуры (точки росы) должны соответствовать табличным данным влажности насыщения газов в млн⁻¹ над плоскостной поверхностью чистого льда при разных температурах (t, °С) и давлении 101,3 кПа (760 мм рт.ст.), приведенным в приложении А.

03. Гигрометр имеет унифицированный выходной сигнал постоянного тока 0-плюс 5 мА по ГОСТ 26.011-80 для каждого диапазона измерений ОДВ.

Номинальная статическая характеристика преобразования унифицированного выходного сигнала в значение ОДВ выражается формулой:

$$V' = \frac{I_{\text{ВЫХ}}}{5} \cdot \Pi_{\text{п}}, \quad (1)$$

где V' – объемная доля влаги, млн⁻¹;

I_{ВЫХ} – значение выходного унифицированного сигнала, мА;

Π_п – верхний предел диапазона измерений 2, 10, 100 или 1000 млн⁻¹;

5 – нормирующий коэффициент, мА.

04. Пределы допускаемой основной приведенной к верхним пределам диапазонов измерений погрешности по цифровому табло (δ_{оп}, %) и выходному унифицированному сигналу (δ'_{оп}, %):

- ±6,0 в диапазоне измерений 0-2 млн⁻¹;
- ±6,0 в диапазоне измерений 2-10 млн⁻¹;
- ±2,5 в диапазонах измерений 10-100 и 100-1000 млн⁻¹.

Примечание - Основная приведенная погрешность гигрометра определяется комплектным методом с помощью образцового генератора типа РОДНИК или поэлементным методом.

Основная приведенная погрешность гигрометра, определяемая поэлементным методом, состоит из следующих составляющих:

δ_ю – приведенная погрешность преобразования тока чувствительного элемента в показания цифрового табло гигрометра, %;

δ'_{I_{ВЫХ}} - приведенная погрешность преобразования тока чувствительного элемента в унифицированный выходной сигнал гигрометра 0-5 мА, %;

δ_Q – приведенная погрешность, обусловленная отклонением расхода газа через чувствительный элемент от номинального значения, %;

δ_n – приведенная погрешность, обусловленная неполным извлечением влаги в чувствительном элементе, %;

δ_{ϕ} – приведенная погрешность, обусловленная фоновым показанием (выходным сигналом) гигрометра.

Суммирование погрешностей δ_{I_0} , $\delta'_{I_{\text{вых}}}$, δ_Q , δ_n , δ_{ϕ} производится алгебраически, т.е. с учетом знака.

05. Пределы допускаемой приведенной погрешности δ_{I_0} и $\delta'_{I_{\text{вых}}}$ преобразования тока чувствительного элемента в показание цифрового табло и унифицированный выходной сигнал минус 1,7%.

Номинальная статическая характеристика преобразования тока чувствительного элемента в показания цифрового табло должна быть:

$$B = 7,479 \cdot \frac{I}{Q_n} \quad (2)$$

где B – объемная доля влаги, млн^{-1} ;

7,479 – коэффициент, обусловленный выбором единиц физических величин, $\frac{\text{млн}^{-1} \cdot \text{см}^3}{\text{мкА} \cdot \text{мин}}$;

$\text{мкА} \cdot \text{мин}$;

I – ток чувствительного элемента, мкА ;

Q_n – номинальный расход анализируемого газа, $\text{см}^3/\text{мин}$.

06. Пределы допускаемой приведенной погрешности δ_Q , обусловленной отклонением расхода газа через чувствительный элемент от номинального расхода плюс 1,6%.

07. Пределы допускаемой приведенной погрешности δ_{ϕ} , обусловленной фоновым показанием (выходным сигналом) гигрометра - 5; 1; 0,1; 0,1 % соответственно для диапазонов измерений 0-2, 2-10, 10-100, 100-1000 млн^{-1} .

08. Предел допускаемой приведенной погрешности δ_n , обусловленной неполным извлечением влаги в чувствительном элементе – минус 1,5%.

09. Время установления показаний гигрометра $T_{0,9d}$ – 60; 30; 15; 7,5 мин, соответственно, для диапазонов измерений ОДВ: 0-2, 2-10, 10-100, 100-1000 млн^{-1} .

010. Номинальный расход анализируемого газа Q_n ($\text{см}^3/\text{мин}$) через чувствительный элемент (при температуре окружающего воздуха плюс 20°C при атмосферном давлении 101,3 кПа) - 100 $\text{см}^3/\text{мин}$.

011. Расход анализируемого газа через гигрометр Q_r - 3000 $\text{см}^3/\text{мин}$.

012. Отсчетное устройство гигрометра имеет три десятичных разряда.

013. Цена единицы наименьшего разряда отсчетного устройства гигрометра:

- 0,01 млн⁻¹ – в диапазонах измерений ОДВ 0-2, 2-10 млн⁻¹;
- 0,1 млн⁻¹ – в диапазонах измерений ОДВ 10-100 млн⁻¹;
- 1,0 млн⁻¹ – в диапазоне измерений ОДВ 100-1000 млн⁻¹;
- 0,1°С (точки росы) – в диапазонах измерений 0-2, 2-10, 10-100, 100-1000 млн⁻¹.

014. Пределы допускаемых дополнительных приведенных погрешностей, вызванных изменениями влияющих величин в пределах рабочих условий, и приходящихся на каждые:

- 10°С температуры окружающей среды, $\delta_{тр}$;
- 3,3 кПа (25 мм рт.ст.) атмосферного давления, $\delta_{раp}$;
- 30% отклонения от номинального входного давления 5 Мпа (50 кгс/см²) анализируемого газа, $\delta_{ргр}$, не более указанных в таблице 1.

Таблица 1.

Диапазон измерений ОДВ, млн ⁻¹	$\delta_{тр}$, %	$\delta_{раp}$, %	$\delta_{ргр}$, %
0-2; 2-10	±3,0	±2,0	±1,5
10-100; 100-1000	±2,0	±2,0	±1,0

015. Изменение основной приведенной погрешности гигрометра в течение 15 сут – не более $0,5\delta_{ор}$.

016. Пульсации показаний (выходного сигнала) гигрометра – не более $0,5\delta_{ор}$.

017. Электрическая изоляция гигрометра и побудителя ПРГС между разъемами "СЕТЬ" и корпусом выдерживает без пробоя и скользящих разрядов в течение 1 мин воздействие испытательного напряжения 1500 В практически синусоидальной формы частотой 50 Гц:

- 1500 В – при нормальных условиях применения;
- 700 В – при относительной влажности 98% и температуре окружающей среды плюс 35°С.

018. Электрическое сопротивление изоляции гигрометра, ПРГС между разъемами "СЕТЬ" и корпусом, разъемом "ДУ-27 V" и корпусом – не менее 40 МОм при нормальных условиях применения, 10 МОм при относительной влажности окружающего воздуха 98% и температуре плюс 35°С.

019. Спад давления в замкнутой газовой системе гигрометра, находящейся под испытательным давлением 0,1 МПа, в течение 15 мин – не более 5 кПа.

020. Гигрометр устойчив к воздействию инея и росы. Изменение основной приведенной погрешности $\Delta\delta_{ор}$ после воздействия не более $\delta_{ор}$.

021. Гигрометр устойчив к циклическим изменениям температуры окружающей среды. Изменение основной приведенной погрешности после воздействия не более $\delta_{ор}$.

022. Гигрометр влагоустойчив при воздействии относительной влажности окружающего воздуха 98% и температуре плюс 35°C. Изменение основной приведенной погрешности ($\Delta\delta_{ор}$) после воздействия – не более $\delta_{ор}$.

023. Гигрометры взаимозаменяемы. Гигрометры после замены узлов из комплекта ЗИП и проведения обслуживания, сохраняет свои метрологические и технические характеристики.

024. Гигрометр имеет автоматическое защитное устройство от перегрузки по влажности чувствительного элемента и световую сигнализацию о его перегрузке, срабатывающую при ОДВ 1050-1250 млн⁻¹, а также при отключении питающего напряжения при любом значении ОДВ и выдавать информацию во внешнюю цепь с помощью контактов электромагнитного реле.

025. Гигрометр имеет автоматическое устройство выбора рабочего диапазона измерений ОДВ (0-2, 2-10, 10-100, 100-1000 млн⁻¹) по унифицированному выходному сигналу 0-5 мА с выдачей информации о диапазоне измерений во внешнюю цепь с помощью контактов электромагнитного реле.

026. Гигрометр имеет устройство дистанционного включения (отключения) его в работу с выдачей информации во внешнюю систему управления с помощью контактов электромагнитного реле.

027. Гигрометр имеет автоматическое устройство, срабатывающее при отказе его чувствительного элемента, и световую сигнализацию об отказе и выдает информацию во внешнюю цепь с помощью контактов электромагнитного реле.

028. Гигрометр имеет автоматическое устройство, срабатывающее при готовности гигрометра к работе, и световую сигнализацию о готовности и выдает информацию во внешнюю цепь с помощью контактов электромагнитного реле.

029. Время подготовки гигрометра к работе – не более 2 ч в диапазонах измерений ОДВ 0-2, 2-10 млн⁻¹ и 0,5 ч в диапазонах измерений ОДВ 10-100, 100-1000 млн⁻¹.

030. Гигрометр имеет автоматическое устройство, срабатывающее при наличии расхода анализируемого газа через чувствительный элемент, и световую сигнализацию о наличии расхода газа и выдает информацию во внешнюю цепь с помощью контактов электромагнитного реле.

031. Гигрометр имеет устройство прогрева чувствительного элемента и световую сигнализацию о включении (отключении) прогрева и выдает информацию во внешнюю цепь с помощью контактов электромагнитного реле.

032. Габаритные размеры гигрометра – не более 382×279×314 мм, ПРГС - 260×100×200 мм.

033. Масса гигрометра – не более 16 кг, масса ПРГС – 3,5 кг.

034. Мощность, потребляемая гигрометром с учетом ПРГС – не более 100 Вт.

035. Переходное электрическое сопротивление гигрометра – не более 2000 мкОм.

036. Гигрометр в транспортной таре выдерживает воздействие температуры от минус 55 до плюс 70°C и относительной влажности 100% при плюс 40°C.

Гигрометр в транспортной таре прочен к следующим механико-динамическим нагрузкам, действующим вдоль трех взаимно перпендикулярных осей тары:

- вибрации по группе N2 по ГОСТ 12997-84;
- ударам со значением пикового ударного ускорения 98 м/с² и длительностью ударного импульса 16 мс, число ударов 1000±10 для каждого направления.

037. Гигрометр в выключенном состоянии выдерживает:

- синусоидальную вибрацию с амплитудой виброускорения 29 м/с² (3g) в диапазоне частот от 5 до 2000 Гц в течение 120 циклов с длительностью цикла 20 с;
- транспортировку автомобильным транспортом проселочными и грунтовыми дорогами со скоростью не более 40 км/ч.

038. Гигрометр является восстанавливаемым изделием.

Среднее время восстановления – не более 8 ч.

039. Вероятность безотказной работы гигрометра при рабочих условиях применения – не менее 0,9 за 2000 ч.

040. Средний срок службы до списания гигрометра – не менее 11 лет.

041. Средний ресурс до списания гигрометра – не менее 10000 ч.

042. Гарантийный срок эксплуатации и хранения гигрометра не менее 11 лет. С момента приемки из них гарантийный срок эксплуатации 10 лет, гарантийный ресурс 10000 ч.

043. Сведения о содержании драгоценных металлов:

- платина – 0,5392 г;
- родий – 0,239 г.

20. Состав изделия

01. Гигрометр представляет собой изделие третьего порядка по ГОСТ 12997-84 (5К2.844.108).

02. Совместно с гигрометром поставляются комплекты запасных частей, монтажных частей, инструмента и принадлежностей. Состав комплектов приведен в таблице 2.

Таблица 2.

Обозначение	Наименование	Кол-во, шт. (экз.)	Примечание
Комплект запасных частей 5К4.070.235			
5К5.184.091	Элемент чувствительный	1	
5К7.010.096	Мембрана	2	
5К7.010.124	Мембрана	2	
5К7.010.129	Мембрана	2	
5К7.062.019	Фильтр ФПП-Д ТУ 95-404-76	20	d = 9 мм
5К8.683.418	Прокладка	4	
5К8.683.642	Прокладка	8	
5К8.684.858	Прокладка	2	
5К8.930.236	Гайка	3	
5К8.946.025-01	Шайба обжимная	3	
Н5К8.683.627-13	Прокладка	3	
	Вставка плавкая 0Ю0.480.003 ТУ		
	ВП-1-0,5А-250 В	2	
	ВП-1-2А-250 В	2	
	Штекер малогабаритный		
	МШ-1 0Ю0.364.000 ТУ	3	
Комплект инструмента и принадлежностей 5К4.073.027			
5К2.833.008	Устройство для измерения расхода газа УИРГ-3	1	
Комплект монтажных частей 5К4.075.119			
5К6.453.007	Тройник	1	
5К6.644.069	Кабель "СЕТЬ ~ 220 В"	1	
5К8.652.054	Ниппель	6	
5К8.930.025	Гайка накидная	6	
	Болт М8×12.36.019 ГОСТ 7805-70	2	
	Винт М5×22.36.016 ГОСТ 17473-80	4	
	Гайка М5.5.016 ГОСТ 5927-70	4	
	Шайба 5.04.016 ГОСТ 10450-78	6	
	Шайба 5.65Г.019 ГОСТ 6402-70	6	
	Розетка 2РМ18КПН7Г1В1 ГЕ0.364.126 ТУ	1	ДУ-27В
	Вилка 2РМ14КПН4Ш1В1 ГЕ0.364.126 ТУ	1	"0-5 мА"
	Розетка 2РМ14КПН4Г1В1 ГЕ0.364.126 ТУ	1	"ДУ-27 В"
	Вилка 2РМ30КПН32Ш1В1 ГЕ0.364.126 ТУ	1	"СИГНАЛИЗАЦИЯ"

Продолжение таблицы 2.

Обозначение	Наименование	Кол-во, шт. (экз.)	Примечание
5К4.079.049	Комплект электрических и газовых схем	1	

Примечания

1. Побудитель расхода газа (ПРГС) 5К2.960.002 поставляется по отдельному требованию заказчика (потребителя).

2. ПРГС включает в себя комплект монтажных частей 5К4.075.049 и комплект инструмента и принадлежностей 5К4.070.116.

3. При поставке ПРГС одновременно поставляется УИРГ-ЗР 5К2.833.008-02 – устройство для измерения расхода газа в диапазоне давлений от 0,03 МПа избыточного до минус 0,005 МПа разрежения. Методика измерений расхода газа и чертеж УИРГ-ЗР приведены в приложении Б.

30. Устройство и работа

01. Принцип действия гигрометра основан на непрерывном поглощении влаги пленкой сорбента из непрерывного и точно заданного потока анализируемого газа и одновременном электролитическом разложении поглощенной влаги на водород и кислород.

При этом ток электролиза в установившемся режиме является мерой содержания объемной доли влаги в анализируемом газе. Принцип действия гигрометра иллюстрируется рисунком 1

В канале цилиндрического стеклянного корпуса 1 чувствительного элемента размещены три электрода: 4 – общий, 2 – рабочий и 3 – контрольный. На поверхность канала нанесена пленка сорбента 5 – фосфорного ангидрида.

Через чувствительный элемент в направлении, указанном стрелкой, непрерывно подается анализируемый газ с постоянным расходом.

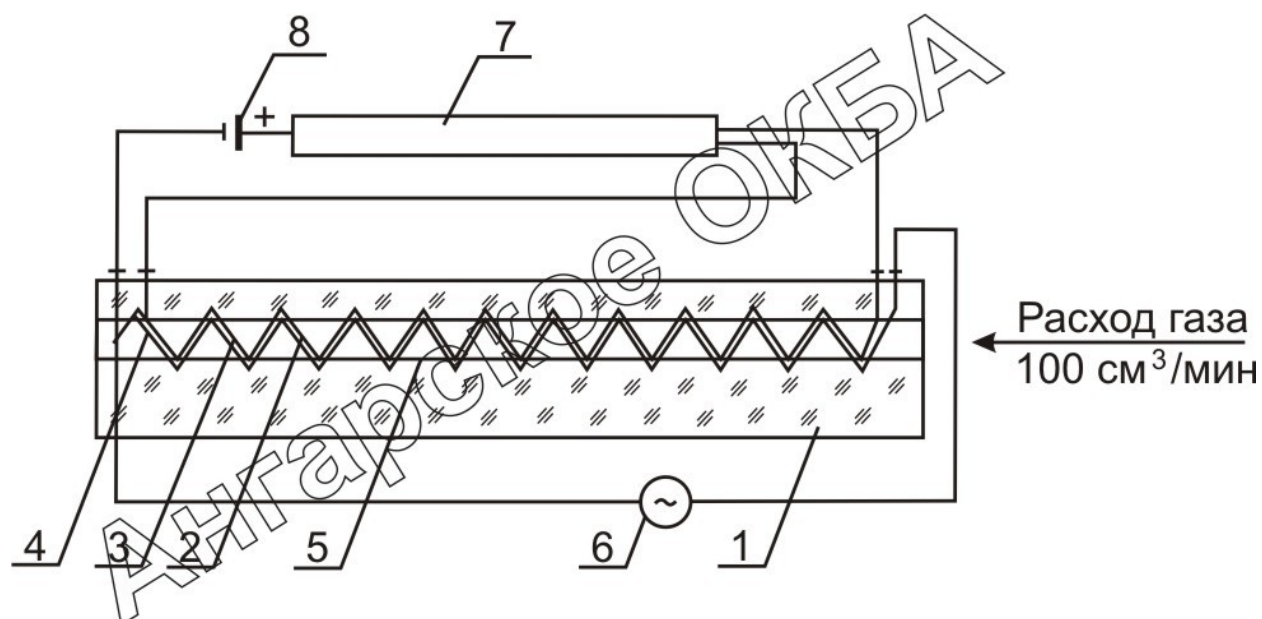
Расход анализируемого газа через чувствительный элемент выбран таким образом, чтобы практически вся влага извлекалась из анализируемого газа пленкой сорбента.

К электродам чувствительного элемента подключен источник постоянного тока, величина напряжения которого превышает потенциал разложения воды, так, что одновременно с поглощением влаги непрерывно ведется ее электролиз.

В установившемся режиме количества поглощенной и разложенной в единицу времени влаги равны и, следовательно, ток электролиза, проходящий через измерительную схему 7 прямо пропорционален объемной доле влаги.

Для уменьшения времени установления равновесного содержания влаги в канале чувствительного элемента при отрицательных температурах предусмотрен подогрев чувствительного элемента от источника электрического питания 6.

02. Условия работы чувствительного элемента таковы, что поверхность пленки сорбента, поглощая влагу из газа, с течением времени уменьшается. Это уменьшение может происходить за счет реакции сорбента со щелочными компонентами, загрязнения поверхности пленки механическими примесями, маслом, и, наконец, за счет постепенного выноса пленки сорбента газовым потоком. Поэтому с течением времени возникает проскок влаги через чувствительный элемент.



- 1 – корпус чувствительного элемента;
- 2 – рабочий электрод;
- 3 – контрольный электрод;
- 4 – общий электрод (кроме того, выполняющий функцию нагревателя);
- 5 – сорбент (частично гидротированная пятиокись фосфора P_2O_5);
- 6 – источник питания нагревателя;
- 7 – измерительная схема;
- 8 – источник питания чувствительного элемента.

Рисунок 1. Иллюстрация принципа действия гигрометра

В гигрометре предусмотрен автоматический контроль полноты извлечения влаги в чувствительном элементе, основанный на непрерывном измерении и сравнении токов контрольной и рабочей частей чувствительного элемента. Влага полностью извлекается чувствительным элементом, если выполняется соотношение:

$$0,04 \leq \frac{I_{1,1}}{I_{1,1} + I_{1,2}} \leq 0,148 \quad (2)$$

где $I_{1,1}$ – ток электролиза контрольной части чувствительного элемента, мкА;

$I_{1,2}$ – ток электролиза рабочей части чувствительного элемента, мкА;

0,04, 0,148 – нормирующие коэффициенты.

Автоматический контроль осуществляется при значениях ОДВ более 100 млн^{-1} .

03. Комплект электрических и газовых схем согласно 5К4.079.049 входит в комплект поставки гигрометра.

04. Принципиальная газовая схема гигрометра (см. 5К2.844.108 ХЗ) включает в себя следующие узлы и элементы: штуцера "ВХОД ГАЗА", "ВЫХОД ГАЗА", "БАЙПАС", фильтр грубой очистки Ф, стабилизатор давления газа СДГ, кронштейн КЧЭ со штуцерами входа и выхода газа и чувствительным элементом ЧЭ, клапан электромагнитный КЭМ, стабилизатор перепада давления СПД, регулируемые дроссели ДР1, ДР2 и индикатор расхода газа ИР.

Перед чувствительным элементом ЧЭ в кронштейне КЧЭ встроен фильтр тонкой очистки из ткани Петрянова. Значительная часть потока анализируемого газа перед фильтром тонкой очистки через регулируемый дроссель ДР1 сбрасывается в дренаж (или атмосферу).

Фильтр грубой очистки Ф предназначен для очистки анализируемого газа от механических примесей размером до 1 мм, фильтр тонкой очистки предназначен для очистки анализируемого газа от мелкодисперсной пыли и аэрозолей.

Стабилизатор давления газа СДГ предназначен для поддержания давления анализируемого газа "после себя" при изменении давления газа на входе от 0,03 до 40 МПа.

Электромагнитный клапан КЭМ предназначен для защиты чувствительного элемента от перегрузки по влажности анализируемого газа путем перекрытия газового канала.

Стабилизатор перепада давления СПД предназначен для поддержания постоянного перепада, тем самым обеспечивает постоянный расход газа через чувствительный элемент.

Регулируемый дроссель ДР1 позволяет устанавливать байпасный расход газа, а регулируемый дроссель ДР2 позволяет устанавливать расход газа через чувствительный элемент при изменении рода анализируемого газа.

Индикатор расхода газа ИР позволяет визуально по положению поплавка приблизительно оценивать расход газа через чувствительный элемент с выдачей информации о расходе на разъем "СИГНАЛИЗАЦИЯ" с помощью сухих контактов электромагнитного реле.

05. Принципиальная электрическая схема гигрометра (см. 5К2.844.108 ЭЗ) включает в себя следующие платы:

- блока питания;
- устройства подогрева;
- блока цифровой информации;
- реле;
- устройства входного.

При питании гигрометра от сети переменного тока 220 В переключатель "СЕТЬ" из положения "ВЫКЛ" устанавливается в

положение " ~ 220 В" и напряжение питания подается на первичную обмотку трансформатора Т3. При этом зажигаются индикаторы табло измерительной информации и могут гореть индикаторы, расположенные на передней панели гигрометра "ПРОГРЕВ", "ОТКАЗ", "ПЕРЕГРУЗКА" и "РАСХОД". Со вторичных обмоток трансформатора Т3 напряжения переменного тока ~ 56 В, ~ 28 В, $\sim 6,3$ В, ~ 12 В, ~ 5 В поступают на плату блока питания.

При питании гигрометра от сети постоянного тока 27 В переключатель "СЕТЬ" устанавливается в положение "-27 В". Напряжение подается на первичные обмотки трансформаторов Т1 и Т2. Со вторых обмоток трансформаторов Т1 и Т2, соединенных параллельно-последовательно с общей средней точкой, напряжение подается на двухтактный автогенератор V1, V2, два транзистора включенных по схеме с общим эмиттером, далее напряжение поступает на плату блока питания.

Для дистанционного включения гигрометра в сеть 220 В переключатель "СЕТЬ" устанавливается в положение "ДУ", кабель "СЕТЬ" включается в сеть 220 В, на разъем "ДУ-27 В" подается постоянное напряжение 27 В. Напряжение 27 В поступает на реле К1.1 (РЭН35), которое своими нормально-разомкнутыми контактами коммутирует цепь 220 В гигрометра.

Чувствительный элемент Е1 имеет четыре вывода: РЭ (рабочий электрод), КЭ (контрольный электрод), ОЭ (общий электрод) и НЭ (нагрев элемента).

Между электродами РЭ, КЭ и ОЭ подается напряжение постоянного тока 45 В.

Нагрев и прогрев чувствительного элемента осуществляется от блока питания напряжением 12 В (постоянного тока).

Включение прогрева чувствительного элемента производится тумблером "ПРОГРЕВ", а нагрева чувствительного элемента тумблером "НАГРЕВ Ч.Э."

Отличие режима "прогрева ч.э." от режима "нагрева ч.э." заключается в том, что "нагрев ч.э." производится постоянно при работе гигрометра в условиях отрицательных температур, а "прогрев ч.э." производится кратковременно (10-15 мин) при первичном включении гигрометра в работу для более быстрого выхода чувствительного элемента на рабочий режим (уменьшение времени установления показаний гигрометра).

При проведении калибровки гигрометра, в частности, при определении погрешности преобразования тока чувствительного элемента в выходной сигнал гигрометра, на лицевой панели прибора предусмотрен тумблер "ПОВЕРКА-ИЗМЕРЕНИЕ". При калибровке тумблер устанавливается в положение "ПОВЕРКА", а в разрыв цепи питания чувствительного элемента включаются последовательно магазин сопротивлений и миллиамперметр с помощью разъемов Х4, Х5, Х6,

расположенных под крышкой с надписями: "ПОВЕРКА", "ПРЕДОХРАНИТЕЛИ", "ИЗМЕРЕНИЕ".

Питание электромагнитного клапана ЕЗ осуществляется напряжением постоянного тока 15 В.

При аварийном отключении напряжения сети, а также при перегрузке по влажности чувствительного элемента Е1, клапан ЕЗ закрывается, перекрывая поток анализируемого газа, проходящий через канал газовой системы гигрометра.

Выдача измерительной информации на цифровое табло гигрометра осуществляется в единицах влажности – объемной доли влаги (ОДВ) или в °С по точке росы с помощью тумблера.

Объемная доля влаги – это отношение парциального объема влаги к объему влажного вещества, в данном случае, газа. 1 млн^{-1} (1 ppm) – это отношение парциального объема одной молекулы воды к объему 10^6 молекул влажного газа. Точка росы – температура, при которой водяной пар во влажном газе, охлаждаемом изобарически, становится насыщенным. Точка росы в градусах Цельсия – температура, измеряемая в градусах Цельсия в точке росы.

Выдача измерительной информации на разъем "0-5 мА" осуществляется для следующих значений областей объемной доли влаги: 0-2; 2-10; 10-100 и 100-1000 млн^{-1} . Информация об указанных выше значениях областей объемной доли влаги поступает на плату реле. Реле с помощью своих контактов (НРК, НЗК) выдает сигнал на разъем "СИГНАЛИЗАЦИЯ", на который поступает следующая информация:

- об измеряемой области значений объемной доли влаги;
- о прогреве чувствительного элемента;
- об отказе чувствительного элемента;
- о готовности гигрометра к работе;
- о наличии расхода газа через чувствительный элемент;
- о включении гигрометра в сеть $\sim 220 \text{ В}$;
- о нагреве чувствительного элемента.

06. Устройство входное (см. 5К5.081.021 ЭЗ) содержит устройства автоматического выбора области значений измеряемой объемной доли влаги, схемы контроля исправности чувствительного элемента, схемы индикации и сигнализации о перегрузке чувствительного элемента.

Входное устройство собрано на микросхемах Д1-Д14.

07. Блок питания (см. 5К5.087.163 ЭЗ) содержит устройство для формирования стабилизированных напряжений $\pm 15 \text{ В}$, собранное на микросхеме Д3, диодах V5-V10, стабилитроне V2 и транзисторе V1 и источник питания чувствительного элемента $\pm 45 \text{ В}$, включающий в себя выпрямительный мост V3-V8, стабилизатор напряжения, собранный на стабилитронах V15-V16 и транзисторе V17; устройство для питания

электромагнитного клапана, собранного на транзисторе V1, стабилитроне V2, выпрямительном мосту V5-V10; формирования напряжения ± 27 В. Кроме того, блок питания обеспечивает напряжениями переменного тока ~ 5 В и $\sim 6,3$ В нагрев чувствительного элемента, $\sim 6,3$ и $\sim 6,3$ В накала 1 и 2; питание электромагнитного реле K1, предназначенного для включения нагрева чувствительного элемента напряжением ± 12 В, подаваемого с выпрямительного моста D2.

08. Блок цифровой индикации (см. 5К5.174.023 ЭЗ) предназначен для преобразования аналогового сигнала в цифровой.

Блок содержит аналогово-цифровой преобразователь, собранный на микросхемах D1-D10, работающий по принципу АЦП со ступенчатым пилообразным напряжением и дешифраторы D11-D13. Цифровое табло состоит из четырех вакуумных индикаторов ИВ-22 – Н1-Н4.

09. Плата реле (см. 5К5.282.156 ЭЗ) содержит электромагнитное реле K1-K10 и схему согласования, выполненную на транзисторах V1-V9, диодах V10-V19 и набора резисторов. Реле K1-K10 служит для выдачи информации на разъем "СИГНАЛИЗАЦИЯ" с помощью нормально-замкнутых контактов (НЗК) или нормально-разомкнутых контактов (НРК).

010. Устройство прогрева (см. 5К5.863.104 ЭЗ) содержит нормирующий усилитель, собранный на микросхемах D2, D7, для формирования унифицированного выходного сигнала 0 ± 5 мА, таймер, устройства включения индикации "ОТКАЗ", "ГОТОВ", "ПЕРЕГРУЗКА", "ПРОГРЕВ", выполненного на микросхемах D1, D3-D12.

011. Принципиальная электрическая схема ПРГС приведена в приложении В.

Питание ПРГС осуществляется от сети переменного тока напряжением 220 В. При установлении тумблера "ВКЛ-ВЫКЛ" в положение "ВКЛ" сетевое напряжение через диод V поступает на катушку.

40. Маркировка, пломбирование и упаковка

01. На лицевой панели гигрометра имеется маркировка:

- условного обозначения "БАРГУЗИН-2М";
- пояснительных надписей у ручек управления, тумблеров, гнезд и индикаторов.

02. На задней стенке гигрометра имеется маркировка:

- планка с предупредительными надписями;
- планка фирменная с указанием условного обозначения гигрометра, заводского номера, товарного знака предприятия-изготовителя, обозначения технических условий, обозначение пределов измерений и пределов основной приведенной погрешности, степени защиты по ГОСТ 14254-96;
- пояснительных надписей у штуцеров и разъемов и условное обозначение у клеммы "ЗЕМЛЯ".

03. Гигрометр пломбируется пломбами предприятия-изготовителя и представителя Заказчика.

04. На лицевой панели ПРГС имеется маркировка:

- "В КОМПЛЕКТЕ БАРГУЗИН";
- пояснительных надписей у тумблера, предохранителя, разъема, штуцера и условное обозначение клеммы "ЗЕМЛЯ";
- планка фирменная с указанием товарного знака предприятия-изготовителя, заводской номер ПРГС.

На задней стенке ПРГС имеется пояснительная надпись у штуцера "ВЫХОД ГАЗА".

05. Упаковочный ящик гигрометра пломбируется пломбами предприятия-изготовителя и представителя Заказчика.

Примечание. – При эксплуатации гигрометра разрешается для проведения регламентных работ, технического обслуживания и перед работой на кислороде снять пломбы и по окончании работ опломбировать пломбой потребителя.

06. Упаковка гигрометра производится в деревянный упаковочный ящик в соответствии с упаковочными чертежами.

В каждый ящик с гигрометром укладывается следующая эксплуатационная и товаросопроводительная документация:

- 5К2.844.108 РЭ "Гигрометр стационарный БАРГУЗИН-2М. Руководство по эксплуатации";
- 5К0.283.000 ДА "Устройство для измерения расхода газа УИРГ. Аттестат методики выполнения измерений расхода газа";
- 5К2.844.108 ФО "Гигрометр стационарный БАРГУЗИН-2М. Формуляр";

- 5К2.844.108 ДП " Гигрометр стационарный БАРГУЗИН-2М. Методика поверки";
- упаковочный лист.

07. При консервации гигрометр упаковывается в ингибированную бумагу МБГИ-8-40 ГОСТ 16295-93, а затем в полиэтиленовые чехлы.

АНГАРСКОЕ ОКБ

001. ЭКСПЛУАТАЦИОННЫЕ ОГРАНИЧЕНИЯ

01. Запрещается подавать газ в гигрометр до подключения гигрометра к источнику напряжения.

02. При эксплуатации гигрометра следует иметь в виду, что его система не компенсирует резких колебаний температуры окружающей среды и анализируемого газа.

При резких колебаниях температуры и (или) давления нарушается сорбционное равновесие в газоподводящих коммуникациях и узлах пневматической схемы гигрометра. Гигрометр воспринимает вызываемое этим процессом изменение влажности анализируемого газа в точке отбора и изменяет свои показания до наступления сорбционного равновесия при новых давлении и температуре.

03. Во время хранения гигрометра влага из окружающей среды может в молекулярном виде через места уплотнений проникать в газовый канал и поглощаться пленкой сорбента чувствительного элемента.

При измерении влажности анализируемого газа накопившаяся в чувствительном элементе влага увеличивает время выхода гигрометра на установившиеся показания.

С целью уменьшения времени выхода на установившиеся показания при перерыве в работе до трех суток рекомендуется гигрометр оставлять подключенным к источнику напряжения, при этом влага диффундирующая к пленке сорбента в чувствительном элементе разлагается напряжением и не происходит ее накопление.

04. При подготовке гигрометра к работе в условиях повышенной влажности окружающей среды необходимо принимать меры по предотвращению попадания влаги из окружающей среды в газовый тракт гигрометра. Для этого рекомендуется продувать трубопровод отбора проб в течение 10-15 мин потоком газа с расходом 5-10 л/мин, а затем быстро подсоединить гигрометр. Категорически запрещается хранить гигрометр трубопровод отбора проб (даже кратковременно) с незаглушенными штуцерами.

При несоблюдении этих требований время выхода гигрометра на рабочий режим увеличивается.

05. Для обеспечения нормальной работы гигрометра температура окружающей среды в условиях измерения влажности газа должна быть выше температуры точки росы анализируемого газа.

06. Работа гигрометра с газами, в которых содержание пыли и масла превышает нормы, установленные техническими условиями и нормами, запрещается.

002. Подготовка изделия к использованию

00. Меры безопасности при подготовке изделия

01. При получении гигрометра необходимо вскрыть упаковочный ящик, вынуть упаковочный лист, распаковать гигрометр и проверить комплектность поставки согласно упаковочному листу и формуляру.

При расконсервации гигрометра следует соблюдать следующие правила безопасности:

- консервацию и расконсервацию гигрометра производите в специально приспособленных вентилируемых помещениях, в которых не должны выполняться другие работы;
- ингибированную бумагу необходимо хранить в рулонах, завернутых в парафинированную бумагу, в закрытых шкафах;
- персонал, занятый на консервации и расконсервации, должен подвергаться периодическому осмотру;
- обслуживающий персонал при консервации и расконсервации должен пользоваться халатами, резиновыми перчатками, специальными головными уборами. Спецодежду хранить в закрытых шкафах;
- после окончания консервации или расконсервации гигрометра необходимо тщательно промыть руки и лицо теплой водой с мылом.

ЗАПРЕЩАЕТСЯ:

- применять ингибированную бумагу для упаковки пищевых продуктов, одежды, книг, личных предметов и др.;
- допускать к работе лиц, имеющих ссадины, порезы, раздражения и другие поражения на открытых частях тела;
- пользоваться открытым огнем (факелом, сваркой и т.п.) на участках консервации и расконсервации;
- выносить спецодежду после использования с участков консервации;
- хранить и принимать пищу на участках консервации и расконсервации.

При проверке комплектности следует обращать внимание на отсутствие механических повреждений гигрометра и ЗИПа.

Одиночный комплект ЗИП гигрометра и ПРГС рассчитан на весь период эксплуатации гигрометра.

10. Указания по установке изделия

01. Гигрометр установите на щите и крепите четырьмя винтами М5×22, для которых предусмотрены отверстия в щите и с помощью двух болтов М8×12, для которых предусмотрены отверстия в кронштейне.

Габаритно-установочный чертеж гигрометра приведен на рисунке 2.

02. ПРГС установите горизонтально на площадке или специальном кронштейне и крепите четырьмя винтами М5×30, для которых предусмотрены отверстия в панели. Габаритно-установочный чертеж приведен на рисунке 3.

03. Трубопровод, соединяющий гигрометр с точкой отбора газа, должен быть из стали 12Х18Н10Т по ГОСТ 9941-81. Длина трубопровода не должна превышать 1 м. На внутренней поверхности трубопровода не должно быть грязи, окалины, следов масла. Это достигается путем промывки трубопровода четыреххлористым углеродом (этиловым спиртом) с последующей продувкой при давлении воздуха около 0,4 МПа. Контроль чистоты газового тракта и внутренней поверхности трубопровода производится тампоном из бязи, смоченным в этиловом спирте. На тампоне после его применения не должно быть видимых невооруженным глазом следов масла и загрязнений.

04. Точку отбора проб оборудуйте запорными вентилями и арматурой для подсоединения гигрометра. Тип вентиля и арматуры выбирается в зависимости от давления анализируемого газа. Арматура должна заканчиваться шаровым ниппелем и гайкой М12×1,25.

05. В непосредственной близости от места установки гигрометра должна быть сеть переменного тока напряжением 220 В и частотой 50 Гц и (или) сеть постоянного тока напряжением 27 В.

06. В гигрометре предусмотрен выход 0-5 мА. Марка кабеля, тип разъема и схема распайки указаны на схеме электрических соединений (см. приложение Г).

07. Около мест установки гигрометра должно быть предусмотрено устройство для заземления гигрометра.

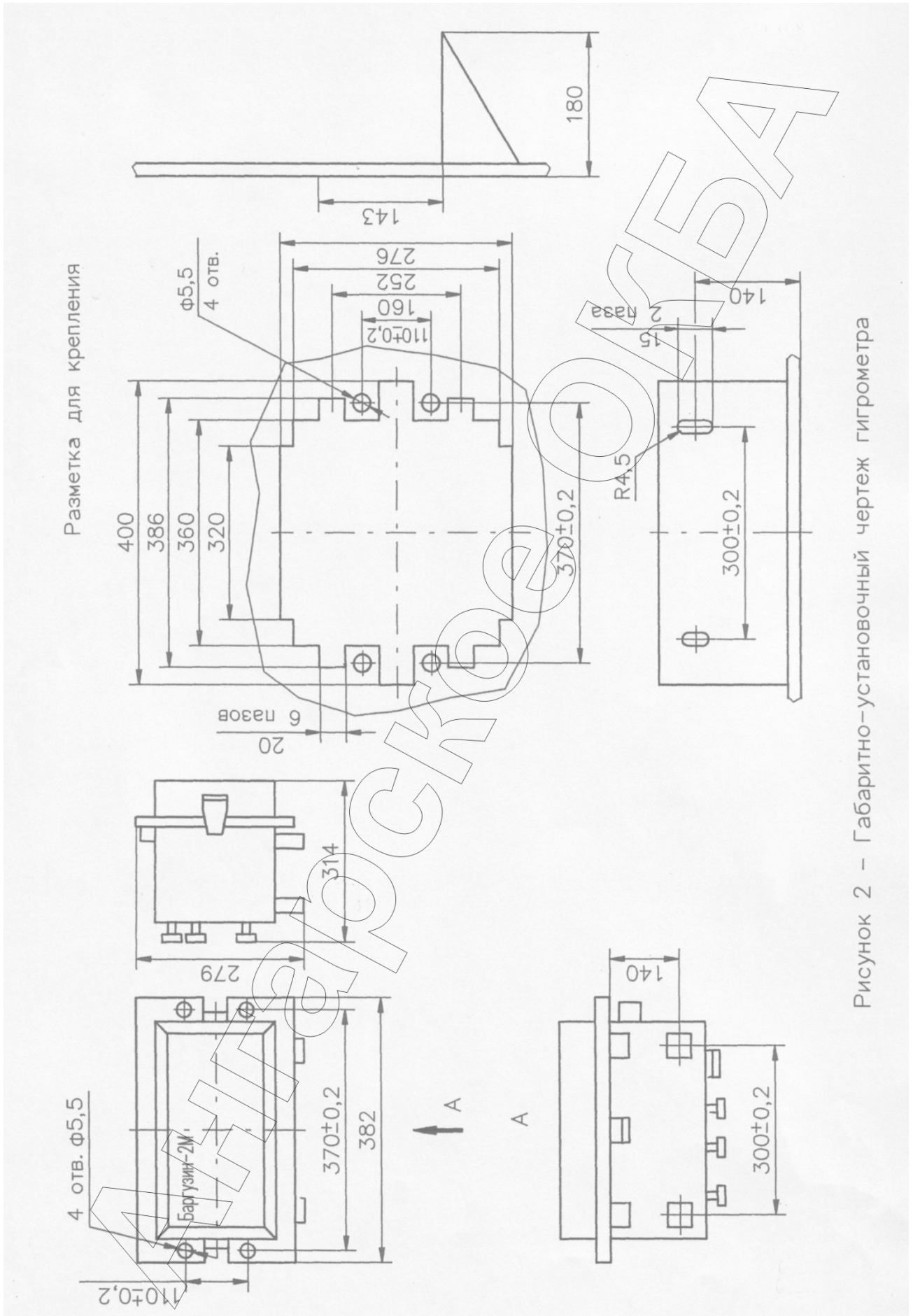


Рисунок 2 – Габаритно-установочный чертеж гигрометра

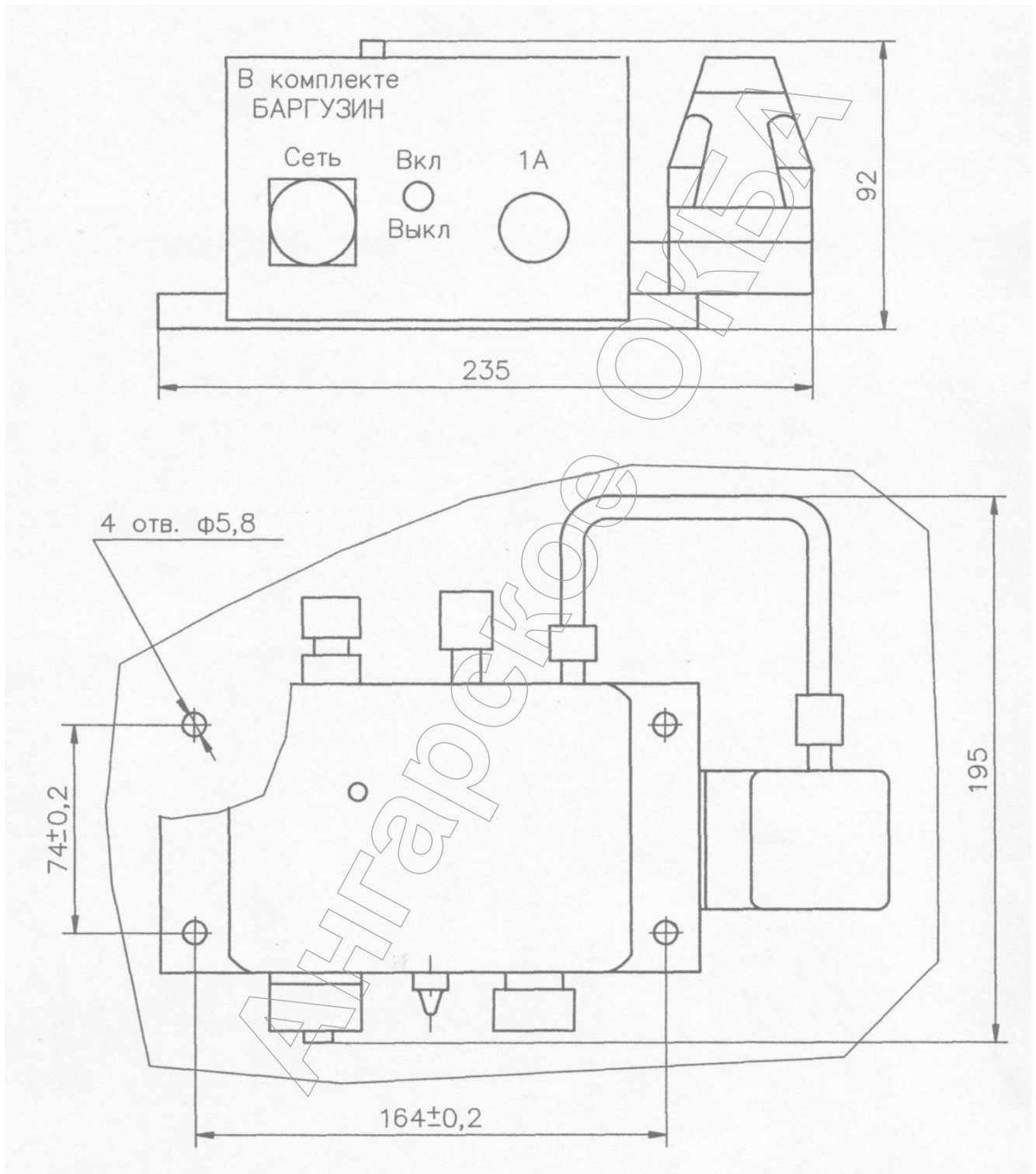


Рисунок 3. Габаритно-установочный чертёж побудителя расхода газа

08. При работе с пожароопасными газами без ПРГС подключение гигрометра к дренажной линии производите через тройник 5К6.453.007, входящий в комплект ЗИП. Схема внешних газовых соединений гигрометра приведена на рисунке 4. Штриховыми линиями показано подключение гигрометра при анализе пожароопасных газов.

09. При работе гигрометра с ПРГС схема внешних газовых соединений приведена на рисунке 5. Узлы газовых соединений (кроме вентиля и газоподводящей трубки к гигрометру) входит в комплект ЗИП ПРГС.

При работе с пожароопасными газами сброс газа через штуцер "ВЫХОД ГАЗА" ПРГС должен осуществляться в дренаж.

010. Подготовку к работе гигрометра без ПРГС производите при нормальных условиях в следующей последовательности:

- снимите крышку с лицевой панели гигрометра;
- переведите ручку переключателя вида напряжения в положение "ВЫКЛ";
- подсоедините к клемме "ЗЕМЛЯ" корпуса гигрометра провод заземления;
- подсоедините соответствующий сетевому питанию кабель к разъему "СЕТЬ" и включите вилку кабеля в сеть;
- подсоедините гигрометр к дренажной линии при работе с пожароопасными газами, как указано в п. 002.10.08;
- подсоедините к штуцеру "ВХОД ГАЗА" трубопровод от точки отбора газа, как указано на рисунке 5.

011. При работе гигрометра с ПРГС подготовку к работе производите в следующей последовательности:

- подсоедините ПРГС к гигрометру согласно рисунка 6;
- подсоедините к гигрометру УИРГ-ЗР;
- подсоедините к штуцеру "ВХОД ГАЗА" трубопровод от точки отбора газа;
- подсоедините к клемме на передней стенке корпуса ПРГС провод заземления;
- переведите тумблер "ВКЛ-ВЫКЛ" ПРГС в положение "ВЫКЛ";
- подсоедините соответствующий сетевому питанию кабеля к разъему "СЕТЬ" ПРГС и включите вилку кабеля в сеть.

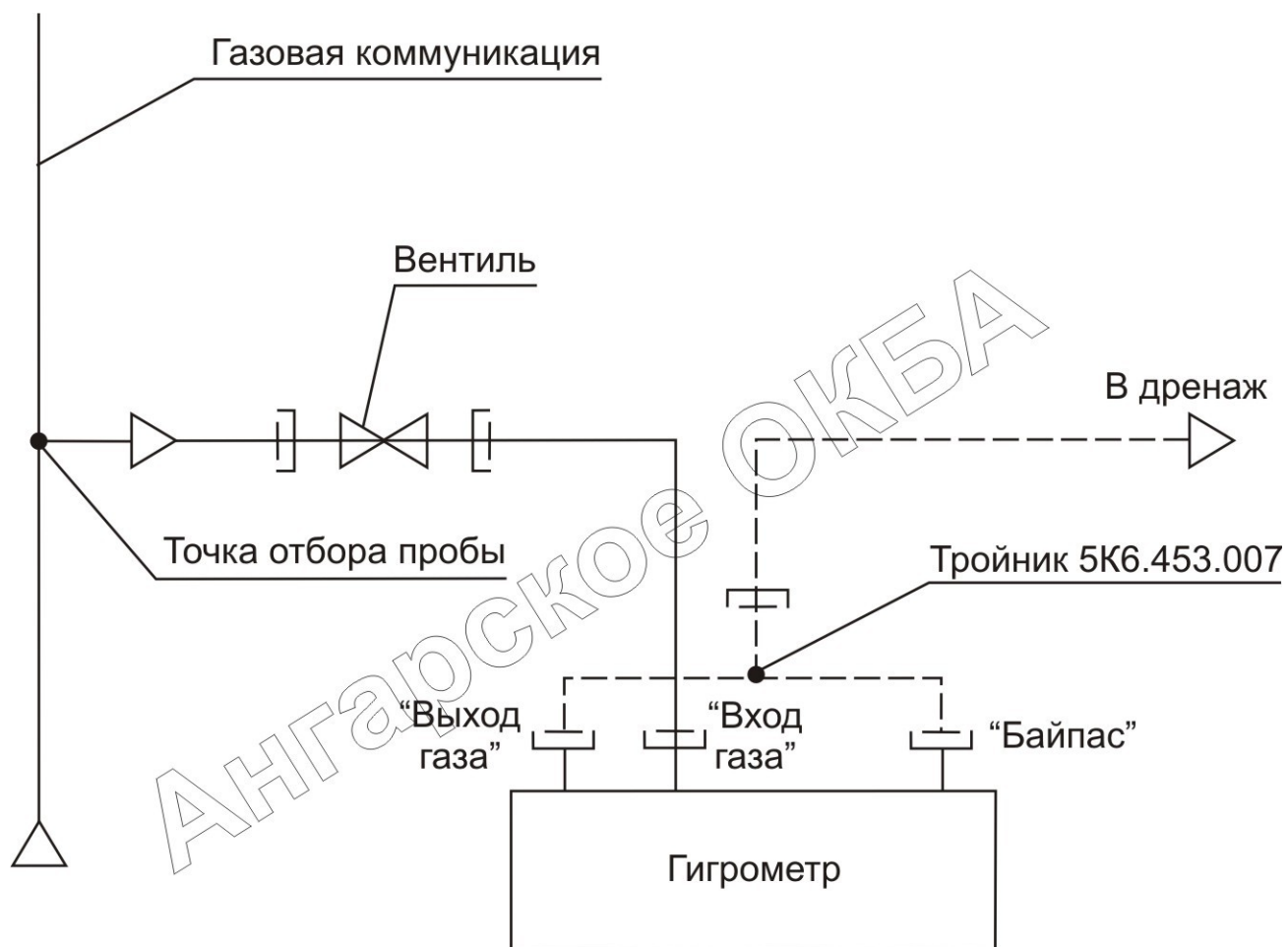


Рисунок 4. Схема внешних газовых соединений гигрометра

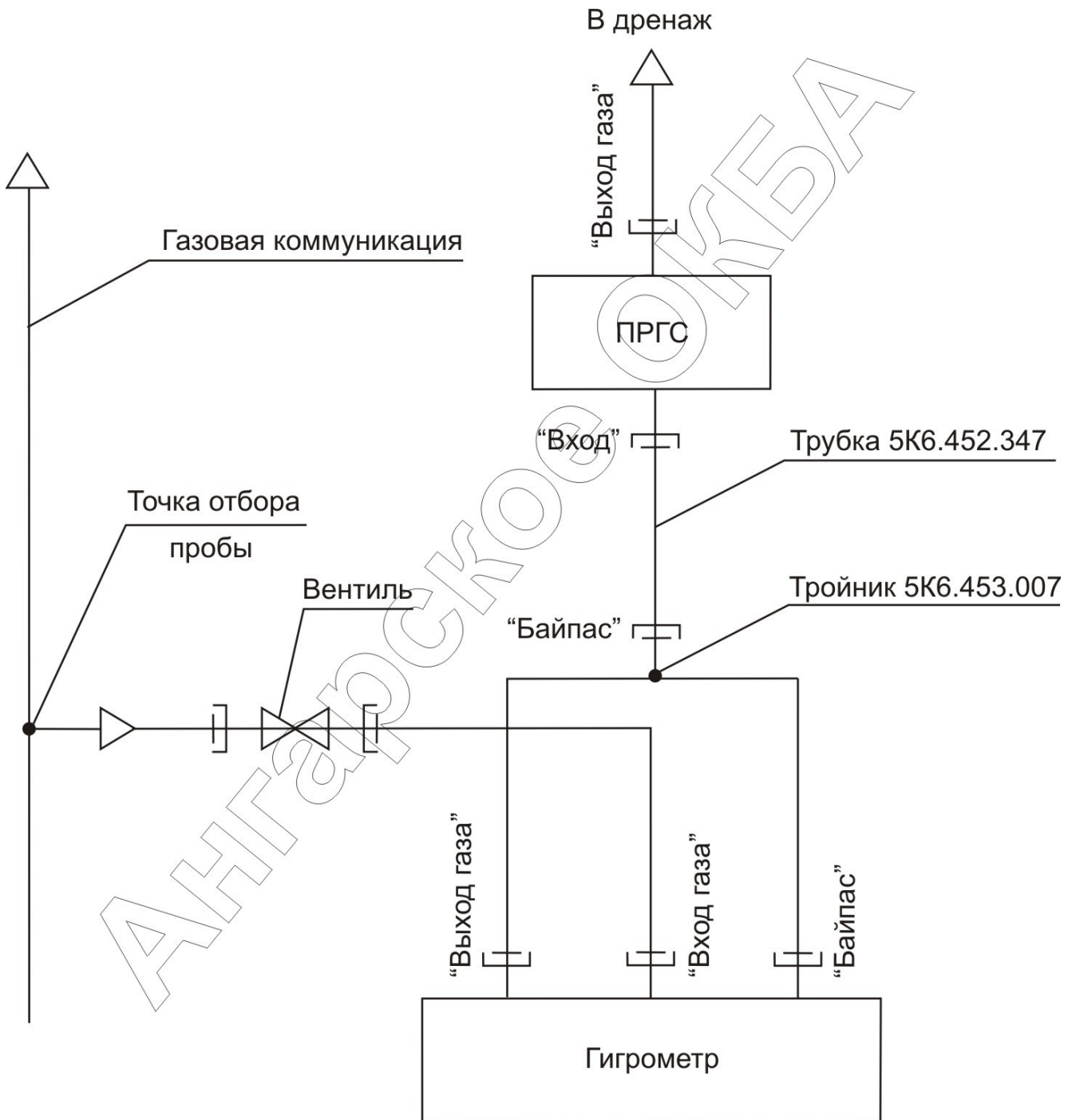


Рисунок 5. Схема внешних газовых соединений гигрометра для при работе его с ПРГС

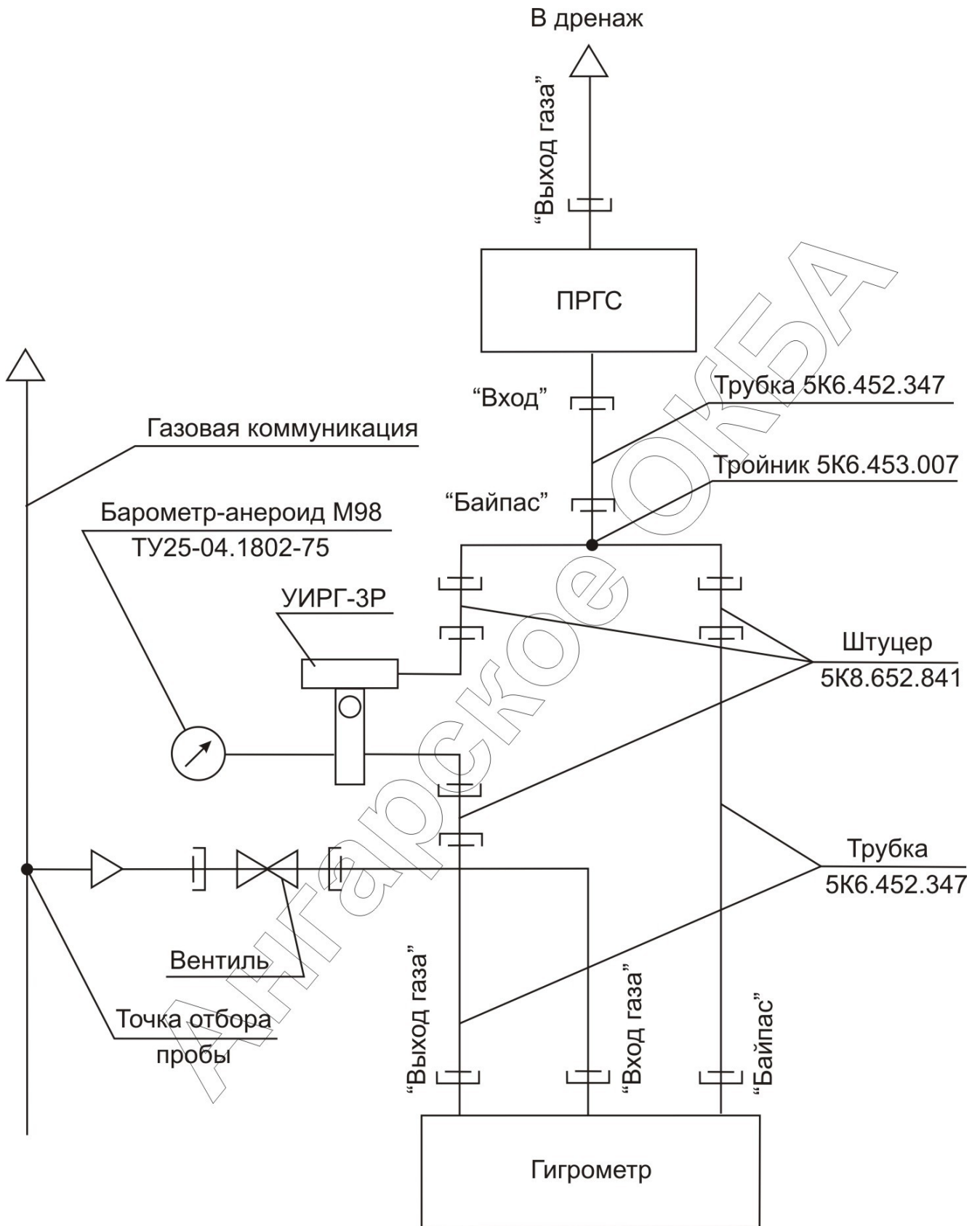


Рисунок 6. Схема внешних газовых соединений для измерения расхода газа с помощью УИРГ-ЗР при работе гигрометра с ПРГС

07. Для подсоединения гигрометра к сети 220 В возьмите из комплекта разъем и распаяйте на нем кабель. Марка кабеля и схема распайки приведены на схеме электрических соединений (см. Приложение Г).

Для подсоединения гигрометра к сети "27 В" возьмите из комплекта ЗИП разъем и распаяйте на нем кабель. Марка кабеля, тип разъема и схема распайки приведены на схеме электрических соединений (см. приложение Г).

Для подключения контактов разъема "СИГНАЛИЗАЦИЯ" гигрометра к системе управления возьмите из комплекта ЗИП разъем и распаяйте на нем кабель. Марка кабеля, тип разъема и схема распайки приведены на схеме электрических соединений (см. приложение Г).

08. Перед измерением содержания влаги в кислороде необходимо удалить следы масла из газового тракта гигрометра до редуктора. Для этого разобрать газовый тракт до редуктора (соединительные трубки, фильтр), промыть соединительные трубки и детали фильтра четыреххлористым углеродом (этиловым спиртом) до исчезновения следов масла.

После этого детали фильтра просушить, собрать фильтр, продуть соединительные трубки и фильтр сухим воздухом, установить в гигрометр и проверить герметичность газовой схемы гигрометра согласно п. 004.10.07.

09. При работе с гигрометром запрещается:

- эксплуатировать гигрометр без заземления;
- заменять предохранители другими, рассчитанными на больший ток, или закорачивать предохранители;
- вскрывать гигрометр до отключения его от сети;
- подавать в гигрометр газ под давлением более 40 МПа;
- устранять негерметичность газовой схемы гигрометра под давлением.

003. Использование изделия

00. Порядок приведения изделия в исходное положение

01. Гигрометр должен обслуживаться одним специалистом, ознакомившимся с настоящим руководством по эксплуатации, изучившим работу и правила эксплуатации гигрометра и допущенного к работе с ним.

02. Приведение гигрометра без ПРГС в рабочее состояние и выполнение измерений производите в следующей последовательности:

- подготовьте к работе гигрометр, как указано в разделе 002;
- переведите ручку переключателя вида напряжения в положение "~220 В" или "-27 В" в зависимости от сетевого питания;
- установите тумблер "ПОВЕРКА-ИЗМЕРЕНИЕ" в положение "ИЗМЕРЕНИЕ";
- подайте анализируемый газ в гигрометр;
- измерьте и при необходимости отрегулируйте расход газа через чувствительный элемент, как указано в п. 003.10.01;
- установите тумблер "НАГРЕВ Ч.Э." в положение "НАГРЕВ Ч.Э." только при работе гигрометра при низких температурах плюс 5...минус 50 °С;
- определите показания гигрометра по цифровому табло в единицах влажности "млн⁻¹" или °С по т.р. (при этом должны гореть индикаторы "ГОТОВ", "РАСХОД" и не гореть индикаторы "ПРОГРЕВ", "ОТКАЗ", "ПЕРЕГРУЗКА");

Примечания.

1. При включении тумблера "НАГРЕВ Ч.Э." при измерении влажности в условиях низких температур (плюс 5...минус 50 °С) должны гореть индикаторы "ГОТОВ, РАСХОД" и не гореть индикаторы "ОТКАЗ", "ПЕРЕГРУЗКА".

2. Отсчет значений ОДВ (°С т.р.) по цифровому табло следует производить после установления показаний, но не ранее времени установления выходного сигнала.

03. Приведение гигрометра в рабочее состояние путем дистанционного включения его в работу производите в следующей последовательности:

- установите тумблер "ПОВЕРКА-ИЗМЕРЕНИЕ" в положение "ИЗМЕРЕНИЕ";
- установите переключатель напряжения "СЕТЬ" в положение "ДУ";
- подключите гигрометр к сети ~220 В;
- подсоедините кабель "СИГНАЛИЗАЦИЯ" к разъему "СИГНАЛИЗАЦИЯ";
- подсоедините наконечники кабеля "СИГНАЛИЗАЦИЯ" к системе управления;

- подсоедините жгут "0-5 мА" к разъему "0-5 мА";
- подсоедините наконечники жгута "0-5 мА" к системе управления;
- установите тумблер "ppm" – "°С т.р." в положение "ppm";
- подключите разъем "ДУ-27 В" к системе управления;
- подайте с пульта системы управления напряжение постоянного тока 27 В на разъем "ДУ-27 В";
- подайте на вход гигрометра анализируемый газ;
- дождитесь установившихся показаний выходного сигнала 0-5 мА, поступающего в систему управления;
- определите значение ОДВ в млн⁻¹ по формуле 1.

При этом на разъеме "СИГНАЛИЗАЦИЯ" гигрометра положение контактов электромагнитного реле должно быть следующее:

- при работе гигрометра в области значений измеряемой объемной доли влаги 0-2 млн⁻¹ – контакты 10, 11 – нормально-разомкнутые (НРК), контакты 11, 12 – нормально замкнутые (НЗК);
- при работе гигрометра в области значений измеряемой объемной доли влаги 2-10 млн⁻¹ – контакты 7, 8 – НРК, контакты 8, 9 – НЗК;
- при работе гигрометра в области значений измеряемой объемной доли влаги 10-100 млн⁻¹ – контакты 4, 5 – НРК, контакты 5, 6 – НЗК;
- при работе гигрометра в области значений измеряемой объемной доли влаги 100-1000 млн⁻¹ – контакты 1, 2 – НЗК, контакты 2, 3 – НЗК;
- режим "прогрев" - контакты 13, 14 – НРЗ, контакты 14, 15 – НЗК;
- "ОТКАЗ" чувствительного элемента – контакты 16, 17 – НРК, контакты 17, 18 – НЗК;
- "ГОТОВ" гигрометра – контакты 19, 20 – НРК, контакты 20, 21 – НЗК;
- "РАСХОД" анализируемого газа - контакты 22, 23 – НРК, контакты 23, 24 – НЗК;
- "СЕТЬ ~220 В" - контакты 25, 26 – НРК, контакты 26, 27 – НЗК;
- "ПЕРЕГРУЗКА" - контакты 28, 29 – НРК, контакты 29, 30 – НЗК.

04 При работе гигрометра в комплекте с регистрирующим прибором – самопишущим миллиамперметром (не входящим в комплект поставки) – объемная доля влаги определяется по формуле

$$C' = \Pi \cdot \frac{I}{I_0}, \quad (3)$$

где C' – объемная доля влаги в анализируемом газе, млн⁻¹;

I – показание самопишущего миллиамперметра, мА;

I_0 – наибольшее значение диапазона измерений самопишущего миллиамперметра, мА.

05. Приведение гигрометра в рабочее состояние и проведение измерений при работе с ПРГС и регистрирующим прибором производите в следующей последовательности:

- подготовьте гигрометр к работе, как указано в разделе 002;
- включите в работу регистрирующий прибор согласно его техническому описанию и инструкции по эксплуатации;
- переведите переключатель "СЕТЬ" в положение "~220 В" или "-27 В" (в зависимости от значения напряжения);
- переведите тумблер ПРГС "ВКЛ-ВЫКЛ" в положение "ВКЛ";
- нажмите на кнопку пуска ПРГС;
- измерьте при необходимости отрегулируйте расход газа через чувствительный элемент, как указано в п. 003.10.01;
- после установления показаний гигрометра произведите отсчет показаний по шкале регистрирующего прибора и определите ОДВ по формуле 3.

06. При измерении влажности другого рода газа из указанных в п. 000.00.04 отсоедините трубку от точки отбора и подсоедините ее к точке отбора другого газа. Измерьте расход газа через чувствительный элемент, как указано в 003.10.01, и при необходимости отрегулируйте его с помощью ручки "РЕГУЛИРОВКА РАСХОДА", расположенной на передней панели гигрометра.

Перед измерением содержания влаги в кислороде должны быть проведены работы, указанные в п. 002.10.08.

При переходе на измерение содержания влаги в водороде и кислороде и наоборот необходимо продуть гигрометр азотом в течение 10 мин.

При измерении содержания влаги в других газах продуйте перед измерением гигрометр газом, в котором будете измерять содержание влаги, в течение 10 мин.

10. Измерение параметров, регулирование и настройка

01. Измерение и регулирование расхода анализируемого газа через чувствительный элемент гигрометра при работе без ПРГС производите в следующей последовательности:

- подсоедините к штуцеру "ВЫХОД ГАЗА" гигрометра устройство УИРГ-3;
- измерьте температуру окружающего воздуха;
- измерьте атмосферное давление;
- измерьте расход анализируемого газа с помощью УИРГ-3 и вычислите его, руководствуясь 5К0.283.000 ДА.

Если вычисленный расход отличается от плюс 1,6%, то необходимо отрегулировать его. Регулирование расхода газа производите в следующей последовательности:

- проверьте большую ручку "РЕГУЛИРОВКА РАСХОДА", расположенную около панели, на один-полтора оборота против часовой стрелки, тем самым ослабьте зажим иглы цангой;
- проверьте иглу малой ручкой "РЕГУЛИРОВКА РАСХОДА", закрепленной на торце иглы, против часовой стрелки – увеличивая расход газа, по часовой стрелке – уменьшая расход газа;
- зажмите иглу цангой с помощью большой ручки "РЕГУЛИРОВКА РАСХОДА" после регулировки расхода газа;
- измерьте расход газа, как указано выше и при необходимости повторите регулировку.

02. Измерение и регулирование расхода анализируемого газа через чувствительный элемент гигрометра при работе с ПРГС производите в следующей последовательности:

- подсоедините к штуцеру "ВЫХОД ГАЗА" гигрометра и ПРГС УИРГ-3Р, как указано на рисунке б;
- измерьте температуру окружающего воздуха;
- измерьте атмосферное давление;
- измерьте разрежение в УИРГ-3Р;
- измерьте расход анализируемого газа с помощью УИРГ-3Р и вычислите его, руководствуясь приложением Б.

Если вычисленный расход отличается от плюс 1,6%, отрегулируйте его согласно п.003.10.01.

Примечания.

1. При измерении расхода анализируемого газа с помощью УИРГ-3Р в условиях эксплуатации при отсутствии барометра-анероида (вакуумметра) допускается применить ΔP равным 30 кПа.

2. Измерение и регулирование расхода газа через чувствительный элемент, как при работе с ПРГС, так и без ПРГС необходимо производить при первоначальном включении гигрометра в работу и в дальнейшем согласно регламентным работам.

03. Если в процессе эксплуатации гигрометра с ПРГС при измерении расхода газа через чувствительный элемент с помощью УИРГ-3Р отсутствует барометр-анероид (вакуумметр), то необходимо периодически измерять и при необходимости отрегулировать разрежение (ΔP), создаваемое ПРГС. Измерение и регулирование разрежения производите в следующей последовательности:

- подготовьте и включите в работу гигрометр, как указано в разделе 002;
- подайте на вход гигрометра анализируемый газ под давлением 0,03 МПа;
- определите по барометру-анероиду (вакуумметру) значения $\square P$. Если ΔP отличается от $(30 \pm 0,1)$ кПа, то отрегулируйте его.

Регулирование разрежение производите путем вращения регулировочного винта стабилизатора.

20. Проверка технического состояния

01. Проверка технического состояния гигрометра должна проводиться при нормальных условиях применения (000.00.06).

02. Проверку герметичности газового тракта гигрометра производите, как указано 004.10.07 при помощи тройника 5К6.453.007, входящего в комплект ЗИП, манометра с пределами измерений от 0 до 0,4 МПа кт. 0,4, запорного вентиля и баллона со сжатым газом.

Спад манометра за 15 мин не должен превышать 5 кПа.

03. Измерение расхода газа через чувствительный элемент производите согласно 003.10.02 при помощи устройства для измерения газа УИРГ-3 и УИРГ-3Р, входящих в комплект ЗИП.

Расход газа не должен отличаться от номинального, приведенного к условиям измерений не более, чем на плюс 1,6%.

АНГАРСКОЕ

30. Перечень возможных неисправностей и рекомендации по их устранению

01. Перечень возможных неисправностей гигрометра приведен в таблице 3.

Таблица 3.

Наименование неисправности, внешние проявления и дополнительные признаки	Вероятная причина	Метод устранения	Примечание
1. При включении гигрометра не горит цифровое табло	нет напряжения в сети перегорел предохранитель	проверьте напряжение в сети замените предохранитель	
2. Через 1 ч после подсоединения к газовому тракту гигрометра, подготовленного к работе, показания гигрометра более 1000 млн ⁻¹	в гигрометр подан газ с влажностью более 1000 млн ⁻¹ неисправен чувствительный элемент	подайте в гигрометр газ с влажностью не более 20 млн ⁻¹ . Через 1 ч показания гигрометра должны быть менее 1000 млн ⁻¹ замените чувствительный элемент новым из комплекта ЗИП	
3. Показания гигрометра нестабильны	нестабильный расход газа через чувствительный элемент негерметичен газовый тракт гигрометра	проверьте расход газа, отрегулируйте его, как указано в 003.10.01, 003.10.02 проверьте герметичность газового тракта гигрометра. Установите негерметичность	
4. Расход газа через чувствительный элемент меньше нормы или отсутствует при проверке устройства для измерения расхода газа УИРГ-3 или УИРГ-3Р	изменился перепад давления на дросселе ДР2 негерметичность газовой схемы гигрометра	отрегулируйте расход газа, как указано в п. проверьте герметичность гигрометра, ПРГС и УИРГ-3, УИРГ-3Р	
5. Разрыв мембраны редуктора СДГ	нарушена герметичность газового тракта гигрометра	установите негерметичность в газовом тракте, замените мембрану в редукторе. Проверьте герметичность	

Продолжение таблицы 3.

Наименование неисправности, внешние проявления и дополнительные признаки	Вероятная причина	Метод устранения	Примечание
6. Горит индикатор "ОТКАЗ" гигрометра	нет электрического контакта между электродами чувствительного элемента неисправен чувствительный элемент	восстановите контакт замените чувствительный элемент из комплекта ЗИП	
7. Горит индикатор "ПЕРЕГРУЗКА" гигрометра (постоянно)	короткое замыкание электродов чувствительного элемента	замените чувствительный элемент из комплекта ЗИП	
8. Не горит индикатор "ПРОГРЕВ" гигрометра	нет электрического контакта между электродом чувствительного элемента и контактом кронштейна	восстановите контакт	
9. Не горит индикатор "РАСХОД" гигрометра, а поплавков ротаметра находится вверху трубки	перегорел индикатор	замените индикатор	
10. Не горит индикатор "ГОТОВ" и не горит индикатор "ОТКАЗ"	перегорел индикатор "ГОТОВ"	замените индикатор	

40. Порядок выключения изделия

01. После применения гигрометра выполните следующие операции:

- закройте вентиль или редуктор на трубопроводе, подводящем анализируемый газ;
- ручку переключателя напряжения установите в положение "ВЫКЛ";
- отсоедините кабель от разъема "СЕТЬ" и поставьте заглушку на разъем;
- закройте заглушками штуцера "ВХОД ГАЗА", "ВЫХОД ГАЗА", "БАЙПАС";
- переднюю панель гигрометра закройте крышкой.

02. После применения гигрометра с ПРГС выполните следующие операции:

- установите тумблер ПРГС в положение "ВЫКЛ";
- отсоедините кабель от разъема "СЕТЬ";
- отсоедините газоподводящие трубки от гигрометра и ПРГС;
- закройте заглушками штуцера гигрометра и ПРГС.

03. Обучение обслуживающего персонала правилам эксплуатации гигрометра должно проводиться в строгом соответствии с настоящим руководством по эксплуатации.

Учет работы гигрометра производится в формуляре 5K2.844.108 ФО.

04. При эксплуатации гигрометра следует иметь в виду, что завышенный расход анализируемого газа через чувствительный элемент приводит к выносу влагосорбирующей пленки из канала чувствительного элемента и, следовательно, неполному извлечению влаги из анализируемого газа.

004. ТЕХНИЧЕСКОЕ ОБСЛУЖИВАНИЕ

00. Общие указания

01. При подготовке к работе произведите внешний осмотр гигрометра с целью выявления механических повреждений, влияющих на его работоспособность и, в случае необходимости, очередные регламентные и поверочные работы при нормальных условиях применения.

02. При подготовке гигрометра к длительному хранению и транспортированию, необходимо проверить комплектность гигрометра, произвести консервацию, упаковать в ящик.

03. В случае установки гигрометра на щите необходимо перед транспортировкой закрыть переднюю панель крышкой и проверить затяжку винтов, крепящих гигрометр к щиту.

04. Техническое обслуживание гигрометра проводится одним специалистом.

АНГАРСКОЕ

10. Порядок технического обслуживания

01. Через 1000 ч работы гигрометра необходимо:

- проверить на герметичность газовую схему гигрометра и ПРГС;
- проверить и при необходимости отрегулировать расход газа через чувствительный элемент;
- проверить и при необходимости отрегулировать разрежение ΔP .

02. Не реже одного раза в два года необходимо:

- заменить фильтр в кронштейне чувствительного элемента;
- промыть фильтр, встроенный в штуцер "ВХОД ГАЗА".

03. Перечень специального оборудования, принадлежностей (из состава ЗИП) приведен в таблице 4.

Таблица 4.

Наименование	Обозначение	Габаритные размеры, мм	Назначение и краткая техническая характеристика	В какой ЗИП входит	Примечание
1. Устройство для измерения расхода газа УИРГ-3 или УИРГ-3Р	5К2.833.008 5К2.833.008-02	510×110×85 510×110×85	Для измерения расхода газа	комплект ЗИП	
2. Тройник	5К6.453.007	160×80×35	Для соединения гигрометра к дренажному трубопроводу и проверки герметичности	комплект ЗИП	

04. Замену фильтра в кронштейне с чувствительным элементом производите в следующей последовательности:

- отверните невыпадающие винты, крепящие шасси к корпусу, отверните гайки со штуцеров на задней стенке гигрометра и выньте шасси из корпуса;
- отсоедините трубки (см. рисунок 7) от штуцеров кронштейна 2, отверните гайку 11, вытяните на себя штуцер 7 и выньте чувствительный элемент 1 из кронштейна 3;
- извлеките из кронштейна 3 прокладку 9, шайбу 12 и фильтр 4;
- возьмите из комплекта ЗИП четыре фильтра из фильтрующего материала ФПП-Д и установите вместо вынутых из кронштейна;

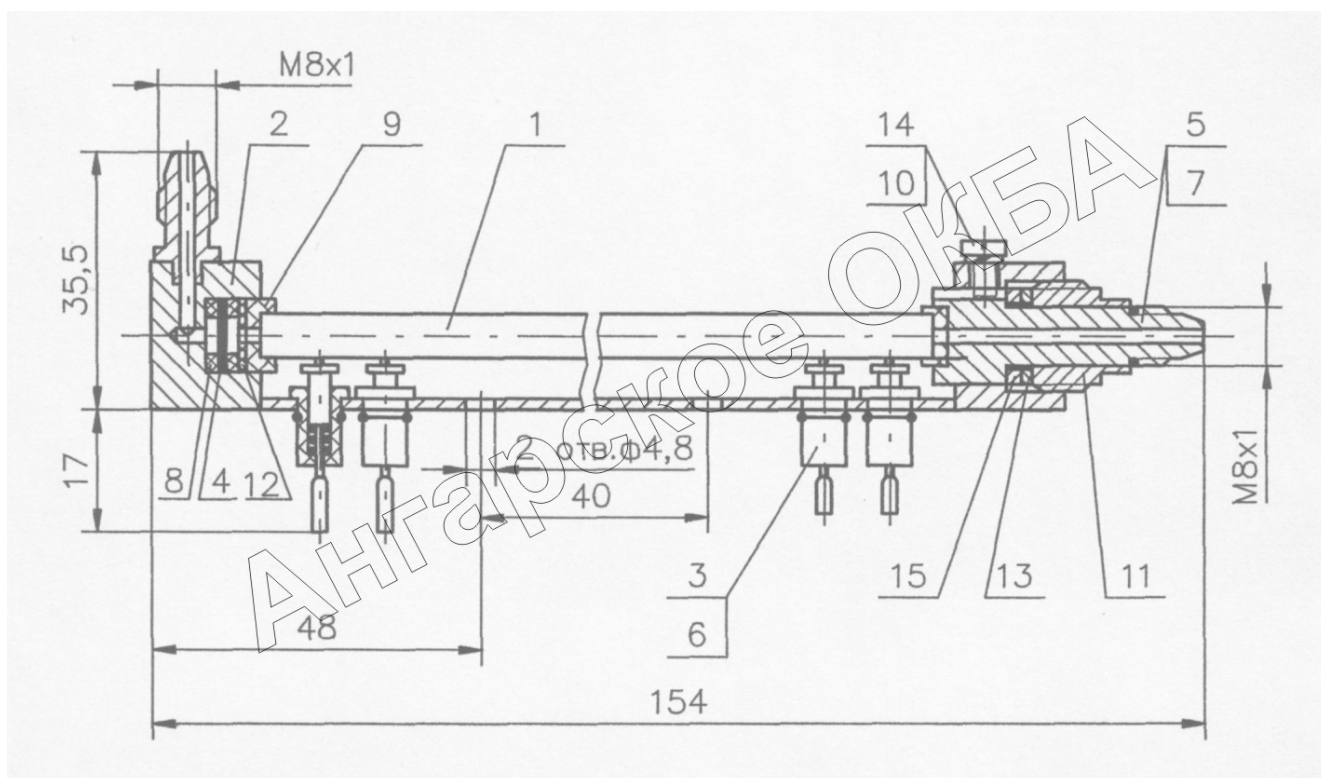
- установите прокладку 9, шайбу 12, чувствительный элемент 1 в кронштейн 2, подожмите штуцер 7 к торцу чувствительного элемента 1 и заверните гайку 11;
- подсоедините трубки к штуцерам;
- проверьте газовую систему гигрометра на герметичность;
- установите шасси в корпус, заверните винты, крепящие шасси и корпус, и гайки на штуцера.

05. Промывку фильтра (см. рисунок 8) производите в следующей последовательности:

- отверните винты, крепящие шасси к корпусу;
- отверните гайки с присоединительных штуцеров и снимите со штуцеров шайбы и прокладки;
- выньте шасси из корпуса;
- отсоедините трубку от фильтра;
- отверните винты и снимите фильтр;
- закрепите фильтр вертикально ниппелем вверх;
- промойте бензином или ацетоном фильтр, подавая их в ниппель. По окончании промывки просушите фильтр сухим газом;
- установите фильтр на панель и закрепите его винтами;
- подсоедините к фильтру трубку от редуктора;
- проверьте гигрометр на герметичность;
- установите шасси в корпус, заверните винты, крепящие шасси к корпусу, поставьте прокладки и шайбы на штуцера и заверните гайки.

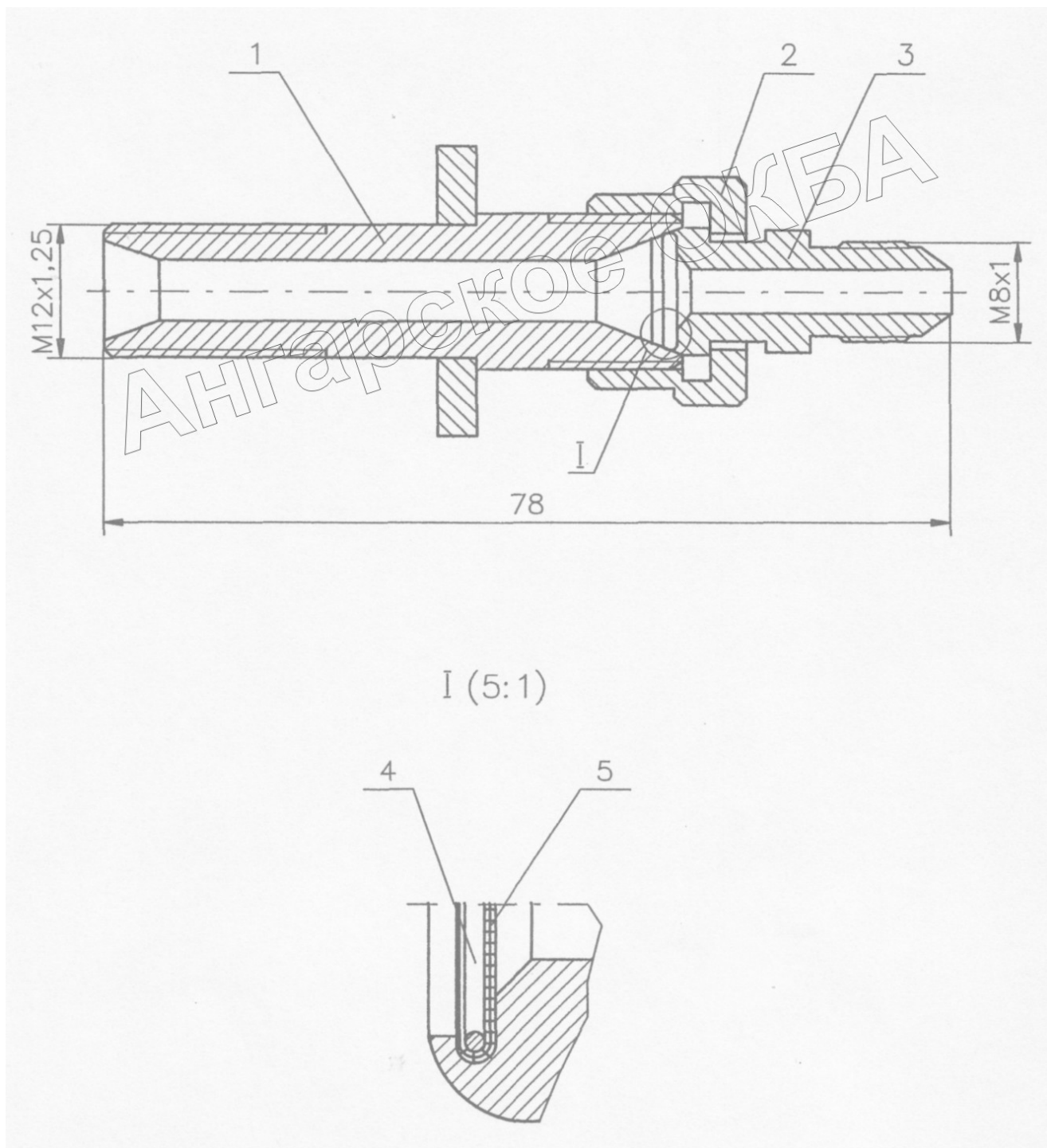
06. Замену чувствительного элемента производите в следующей последовательности:

- снимите крышку с лицевой панели гигрометра;
- отверните винты, крепящие шасси к корпусу;
- отверните гайки с присоединительных штуцеров и снимите со штуцеров шайбы и прокладки;
- выньте шасси из корпуса;
- отсоедините трубки от штуцера 7 (см. рисунок 7), отверните гайку 11, вытяните на себя штуцер 7, поддерживая чувствительный элемент из кронштейна 2;
- возьмите из ящика с ЗИПом новый чувствительный элемент, протрите торцы элемента чистой марлей, установите в кронштейн 2, подожмите штуцер 7, заверните гайку 11 и подсоедините трубку;
- проверьте газовый тракт на герметичность.



- 1 – элемент чувствительный 5K5.184.091;
- 2 – кронштейн;
- 3 – контакт 5K6.622.021;
- 4 – фильтр 5K7.062.019;
- 5 – кольцо 5K8.247.009;
- 6 – кольцо 5K8.247.048;
- 7 – штуцер 5K8.652.233-01;
- 8 – прокладка 5K8.683.418;
- 9 – прокладка 5K8.683.642;
- 10 – винт 5K8.900.080-02;
- 11 – гайка 5K8.934.018-01;
- 12 – шайба 5K8.946.020-01;
- 13 – шайба 5K8.946.024;
- 14 – шайба 4.65Г.019 ГОСТ 6402-70;
- 15 – шайба 8.65Г.019 ГОСТ 6402-70

Рисунок 7. Кронштейн чувствительного элемента



- 1 – штуцер;
- 2 – гайка;
- 3 – ниппель;
- 4 – кольцо пружинное;
- 5 – фильтр

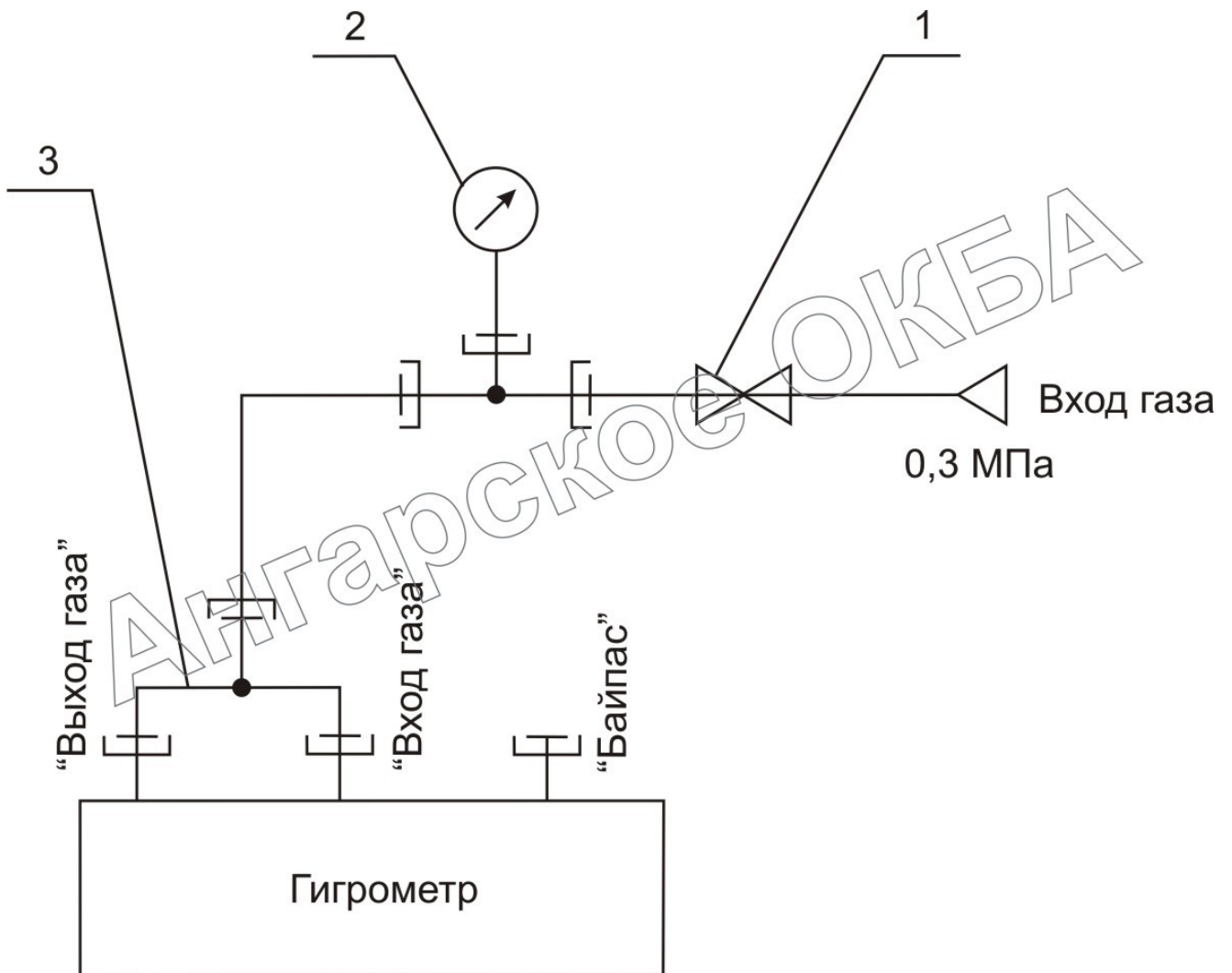
Рисунок 8. Фильтр

07. Проверку герметичности газового тракта гигрометра производите по схеме, представленной на рисунке 9, в следующей последовательности:

- закройте штуцер "БАЙПАС" заглушкой;
- штуцеры "вход газа" и "выход газа" через тройник, взятый из комплекта ЗИП, соедините с баллоном со сжатым газом;
- к разъему "СЕТЬ" гигрометра подсоедините сетевой кабель "СЕТЬ ~220 В" или "СЕТЬ –27 В";
- переключатель вида напряжения установите в положение "~220В" или "-27 В" в зависимости от подведенного напряжения и включите вилку кабеля в сеть;
- по манометру установите давление газа 0,3 МПа и закройте запорный вентиль;
- запишите показания манометра через 2 и 17 мин. Спад давления за 15 мин не должен превышать 5 кПа. Если спад давления превышает указанный выше, необходимо найти место утечки, устранить негерметичность и повторить проверку;
- выключите гигрометр по окончании проверки, отсоедините кабель от сети, затем от гигрометра и установите заглушку на разъем "СЕТЬ";
- отключите гигрометр от газовой линии, отсоедините трубку от тройника, отсоедините тройник и положите его в ящик ЗИП;
- установите на штуцере заглушку;
- закройте лицевую панель гигрометра крышкой.

08 Проверку герметичности газовой схемы ПРГС производите по схеме, приведенной на рисунке 10, в следующей последовательности:

- соедините штуцер "ВХОД" ПРГС трубкой с запорным вентилем;
- подсоедините к запорному вентилю источник сжатого газа;
- соедините штуцер "ВЫХОД" ПРГС трубкой с образцовым манометром, имеющим диапазон измерений от 0 до 0,1 МПа с классом точности 0,4. Подсоединение трубки к манометру осуществляется через переходной штуцер, который вворачивается в штуцер манометра и уплотняется в нем с помощью прокладки;
- запишите показания манометра через 2 и 17 мин. Спад давления за 15 мин не должен превышать 5 кПа. Если спад давления превышает указанный выше, необходимо найти место утечки, устранить негерметичность и повторить проверку.



- 1 – вентиль запорный;
- 2 – манометр 0...0,4 МПа, к.т.0,4;
- 3 – тройник.

Рисунок 9. Схема подсоединения гигрометра для проверки на герметичность

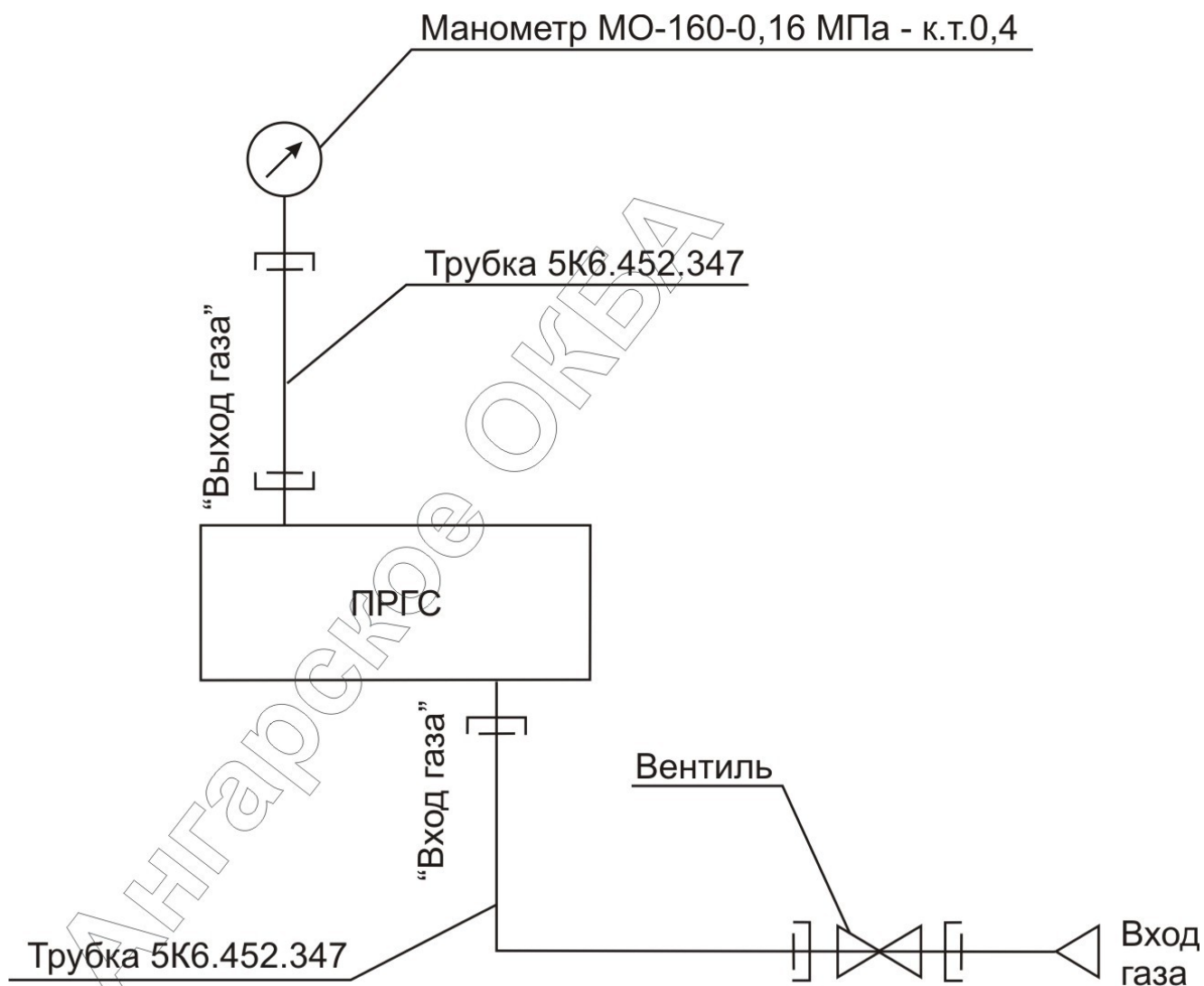


Рисунок 10. Схема подсоединения ПРГС для проверки на герметичность

005. ТРАНСПОРТИРОВАНИЕ И ХРАНЕНИЕ**00. Хранение**

01. Срок хранения гигрометра 11 лет.

02. Изделия, хранящиеся на складе, должны через 5 лет переконсервироваться согласно ГОСТ 9.014-78. Перед консервацией производят осмотр изделия, устанавливают повреждения покрытий, если они имеются, проверяют его работоспособность.

03. При перерывах в работе гигрометр хранится смонтированным на щите с закрытой крышкой.

04. При консервации и расконсервации гигрометра соблюдайте правила безопасности, указанные в п. 002.00.01

05. Нормы расхода материалов при консервации гигрометра следующие:

- бумага ингибированная МБГИ-8-40 ГОСТ 16295-93 – 1,5 кг;
- пленка полиэтиленовая Са 0,15 2 сорта белая ГОСТ 10354-82 – 5,2 м².

10. Транспортирование

01. Гигрометр, упакованный в тару, транспортируется всеми видами транспорта.

При транспортировании должны соблюдаться меры предосторожности, указанные на таре.

02. Во время транспортирования гигрометр не должен находиться при температуре ниже минус 50°C и выше плюс 60°C и должен быть укрыт от воздействия дождя и снега.

АНГАРСКОЕ ОКРБД

Приложение А
(справочное)

**Значения влажности газов в разных единицах измерений
(+20°C, 760 мм рт. ст.)**

Точка росы, °С	млн ⁻¹ (по объему)	мг/м ³	Точка росы, °С	млн ⁻¹ (по объему)	мг/м ³
-110	0,00134	0,001	-64	6,10	4,56
-108	0,00238	0,00178	-62	8,07	6,04
-106	0,0037	0,00277	-60	10,6	7,925
-104	0,0057	0,00426	-58	14,0	10,480
-102	0,00855	0,00640	-56	18,3	13,69
-100	0,0130	0,00973	-54	23,4	17,5
-98	0,0197	0,01474	-52	31,1	23,32
-96	0,0290	0,0217	-50	39,4	29,50
-94	0,0434	0,0325	-48	49,7	37,19
-92	0,0632	0,0518	-46	63,2	47,2
-90	0,0923	0,069	-44	80,0	59,85
-88	0,134	0,100	-42	101	75,55
-86	0,184	0,138	-40	127	95,0
-84	0,263	0,197	-38	159	118,9
-82	0,382	0,286	-36	198	148,3
-80	0,526	0,394	-34	246	184,6
-78	0,747	0,558	-32	340	254,2
-76	1,01	0,755	-30	376	281,4
-74	1,38	0,854	-28	462	345,8
-72	1,88	1,408	-26	566	423,8
-70	2,55	1,910	-24	691	517,0
-68	3,44	2,576	-22	841	629,0
-66	4,60	3,07	-20	1020	763,0

Примечание. Таблица рассчитана по одобренным методической комиссией Главной геофизической обсерватории им. А.И. Воейкова "Психрометрическим таблицам", Гидрометиздат, Ленинград, 1972 г., с. 225

Приложение Б
(обязательное)

**МЕТОДИКА ВЫПОЛНЕНИЯ ИЗМЕРЕНИЯ РАСХОДА ГАЗА
С ПОМОЩЬЮ УСТРОЙСТВА ДЛЯ ИЗМЕРЕНИЯ
РАСХОДА ГАЗА УИРГ-ЗР**

Б.000. Устройство и метод измерения

Б.01. Устройство УИРГ-ЗР приведено на рисунке Б.1. Устройство закреплено в ящике 15.

Бюретка 1 помещена в кожух 2 и соединена с тройником 3. К тройнику подсоединены штуцеры 4 и 5. К штуцеру 4 через трубку 7 подсоединяется барометр-анероид или вакуумметр. К штуцеру 5 через трубку 6 подсоединена колба 8, заполняемая мыльным раствором или раствором пеномоющего средства (далее ПМС). В пространство над раствором через подсоединяемую к газоподводящей линии (с помощью гайки 10 и ниппеля 11) трубку 9 подается газ. Над бюреткой 1 помещена камера 12. Снизу к камере 12 приварена трубка для слива мыльного раствора или раствора ПМС, закрываемая заглушкой 13 с прокладкой. На камере 12 имеется штуцер, который через трубку 14, гайку 10 и ниппель 11 подсоединяется к ПРГС.

При приподнимании колбы 8 часть раствора в виде пленки (пузырька) увлекается потоком газа и перемещается по бюретке.

Примечание. – УИРГ-ЗР может быть использован для измерения расхода газа, когда гигрометр работает без ПРГС, то есть при избыточном давлении анализируемого газа более 0,03 МПа. В этом случае необходимо трубку 7 герметично заглушить и открыть заглушку 13.

Б.02 Метод измерения расхода газа с помощью УИРГ-ЗР заключается в измерении времени прохождения пузырька между контрольными отметками шкалы бюретки, через которую непрерывно подается измеряемый поток газа. Затем объем V бюретки между контрольными отметками шкалы бюретки и времени τ прохождения пленки между ними, можно определить расход газа для условий измерений по формуле:

$$Q = \frac{V}{\tau} \quad (\text{Б.1})$$

где Q – расход газа, см³/мин;

V – объем бюретки между контрольными отметками, см³;

τ - время прохождения пленки между контрольными отметками шкалы бюретки, мин.

С учетом поправок для исключения систематических составляющих погрешности измерения формула расхода газа для условий измерений примет вид:

$$Q = \frac{V}{\tau} \cdot k \cdot a \quad (\text{Б.2})$$

где k – поправочный коэффициент, учитывающий изменение объема газа за счет его увлажнения в УИРГ, значения коэффициента в зависимости от температуры окружающего воздуха приведены в приложении 1 5К0.283.000 ДА;

a – коэффициент, учитывающий изменение вместимости бюретки за счет объема пленки раствора, покрывающей внутреннюю поверхность бюретки, в зависимости от применяемого раствора коэффициент имеет следующие значения: 0,997 – для раствора мыла и 1,0043 – для раствора ПМС.

Б.001. Условия измерений

Б.01. Измерения допускается проводить при температуре окружающего воздуха от плюс 5 до плюс 35°С и атмосферном давлении от 84 до 106,6 кПа.

Б.02. При измерении расхода газа не допускается образования более двух пузырьков.

Б.03. Не допускается производить измерение при наличии на стенке бюретки пены, пузырьков, а также во время стекания раствора по стенке бюретки.

Б.002. Подготовка к измерению

Б.01. Перед проведением измерения тщательно промойте бюретку 1, тройник 3 и камеру 12.

Б.02. Приготовьте 10-15 % раствор ПМС или мыльный раствор. Для приготовления мыльного раствора 50 г измельченного в мелкую стружку мыла поместите в химический стакан вместимостью 500 мл и добавьте 300-350 мл дистиллированной воды. Стакан с приготовленной смесью медленно нагрейте (не доводя до кипения) до полного растворения мыла при перемешивании. Дайте раствору остыть. Полученную густую массу можно хранить в закрытом сосуде в течение 3-4 мес. Перед употреблением из полученной массы приготовьте 5% раствор. Навеску поместите в химический стакан вместимостью 300 мл, добавьте дистиллированной воды, нагрейте до плюс 50-60 °С, перемешайте до полного растворения. При необходимости немного подогрейте. Кипятить разбавленный мыльный раствор не допускается.

Б.03 Заполните приготовленным раствором колбу 8. Трубку для слива раствора в нижней части камеры 12 закройте герметично заглушкой 13 с прокладкой.

Б.003. Выполнение измерений

Б.01. Подготовьте и включите в работу гигрометр. Приподнимая колбу 8, добейтесь образования серии пленок для смачивания внутренней поверхности бюретки. Если кривизна пленки (определяется визуально) при прохождении нижней и верхней контрольных отметок шкалы бюретки одинакова, то внутренняя поверхность бюретки считается нормально смоченной.

Б.02. Получите один пузырек и с помощью секундомера определите время прохождения пузырька между контрольными отметками шкалы бюретки. Пуск секундомера производите в момент прохождения пузырьком нижней контрольной отметки, а остановку – в момент прохождения верхней контрольной отметки.

Б.03. При отсчете по бюретке глаз наблюдателя должен находиться на одном уровне с пузырьком.

Б.04. Время прохождения пузырька между контрольными отметками шкалы бюретки определите как среднее арифметическое из четырех измерений.

Б.05. Измерьте температуру окружающего воздуха и в приложении 1 5К0.283.000 ДА найдите соответствующее измеренной температуре значение коэффициента k .

Б.06. Вычисление расхода газа для условий измерений производите по формуле (Б.2).

Б.07. Для приведения расхода газа к нормальным условиям необходимо дополнительно измерить атмосферное давление и разрежение в УИРГ-ЗР, после этого вычислить приведенный расход газа по формуле:

$$Q_0 = \kappa \cdot k \cdot a \frac{V(P - \Delta P)}{(273 + t)\tau}, \quad (\text{Б.3})$$

где Q_0 – расход газа при температуре плюс 20 °С и атмосферном давлении 101,325 кПа (760 мм рт. ст.), см³/мин;

κ – коэффициент, обусловленный выбором единиц измерений давления и учитывающий нормальные условия, равный 23,144

$\frac{\text{сК}}{\text{мин} \cdot \text{мм.рт.ст.}}$ при выражении давления в мм рт. ст. и 0,1736 $\frac{\text{сК}}{\text{мин} \cdot \text{Па}}$

при выражении давления в Па;

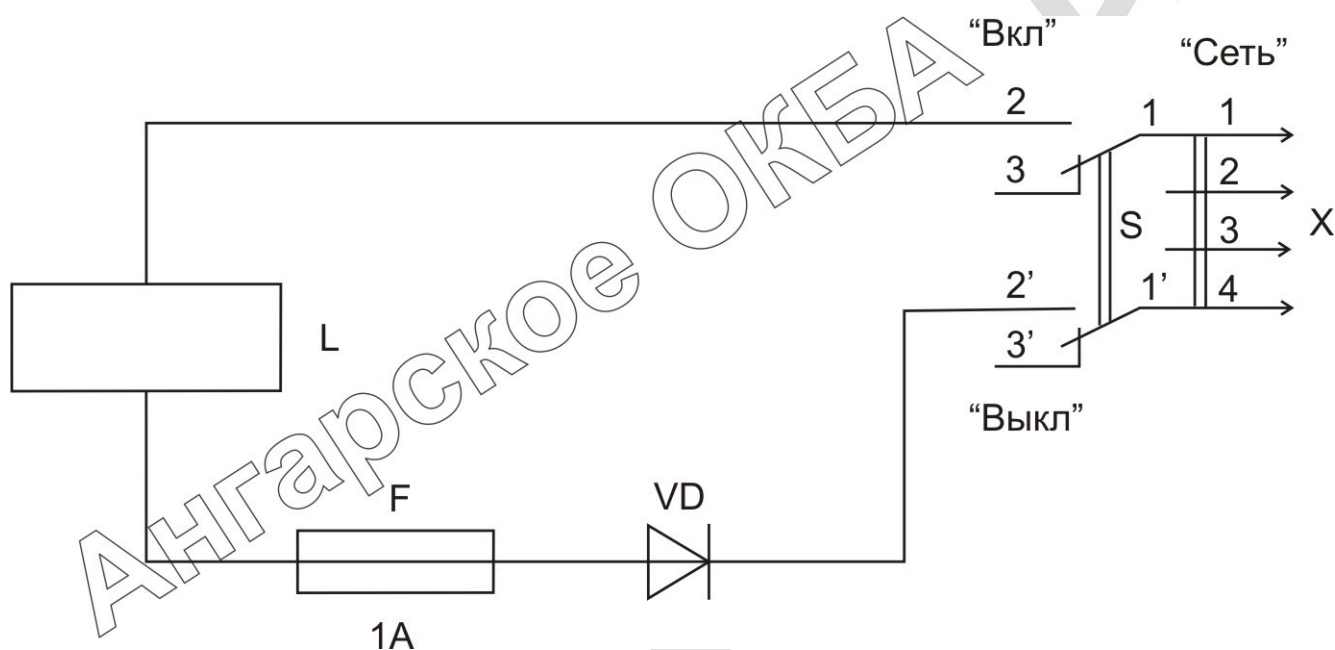
P – атмосферное давление, Па или мм рт. ст.;

ΔP – разрежение в УИРГ-ЗР, Па или мм рт. ст.;

t – температура окружающего воздуха, °С.

Б.08 По окончании измерения снимите заглушку 13 и слейте из камеры 12 появившийся в ней раствор.

Приложение В
(обязательное)



- F – вставка плавкая ВП1-1 1А АГО.481.303 ТУ;
 S – микротумблер МТ3 АГО.360.207 ТУ;
 VD – диод Д237Б ТР3.362.21 ТУ;
 X – вилка 2РМ22Б4Ш3В1 ГЕО.364.126 ТУ;
 L – катушка 5К5.768.002

Рисунок В.1. Схема электрическая принципиальная побудителя расхода газа стабилизированного ПРГС

Приложение Г
(обязательное)

Схема электрических соединений гигрометра

