

ОБЩЕСТВО С ОГРАНИЧЕННОЙ ОТВЕТСТВЕННОСТЬЮ  
НАУЧНО-ПРОИЗВОДСТВЕННАЯ ФИРМА «СПЕЦПРИЛАД»

ТРАССОИСКАТЕЛЬ  
**СПТГ-05**

РУКОВОДСТВО ПО ЭКСПЛУАТАЦИИ

СПТГ.000.000 РЭ

Луганск 2005

## СОДЕРЖАНИЕ

Введение .....	3
1 НАЗНАЧЕНИЕ И ОБЛАСТЬ ПРИМЕНЕНИЯ .....	3
2 ТЕХНИЧЕСКИЕ ХАРАКТЕРИСТИКИ ПРИЕМНИКА .....	3
3 ТЕХНИЧЕСКИЕ ХАРАКТЕРИСТИКИ ГЕНЕРАТОРА .....	4
4 КОМПЛЕКТ ПОСТАВКИ .....	4
5 МАРКИРОВКА, ПЛОМБИРОВАНИЕ И УПАКОВКА .....	5
6 ПРИНЦИП ДЕЙСТВИЯ И ОПИСАНИЕ КОНСТРУКЦИИ .....	6
7 УКАЗАНИЕ МЕР БЕЗОПАСНОСТИ .....	12
8 ПОДГОТОВКА К РАБОТЕ .....	13
9 РАБОТА С ТРАССОИСКАТЕЛЕМ .....	14
10 МЕТОДИКА ПРОВЕДЕНИЯ ТРАССИРОВКИ .....	21
11 ТЕХНИЧЕСКОЕ ОБСЛУЖИВАНИЕ .....	24
12 ТРАНСПОРТИРОВАНИЕ И ХРАНЕНИЕ .....	25
13 ГАРАНТИИ ИЗГОТОВИТЕЛЯ .....	26
14 СВЕДЕНИЯ О ПРИЕМКЕ .....	27

Настоящее руководство по эксплуатации содержит сведения о назначении, технических характеристиках, принципе действия, конструкции и правилах эксплуатации трассоискателя СПТГ-05 (далее по тексту – трассоискатель).

## 1 НАЗНАЧЕНИЕ И ОБЛАСТЬ ПРИМЕНЕНИЯ

1.1 Трассоискатель предназначен для определения местонахождения металлических трубопроводов и электрических кабелей, а также глубины их залегания и состояния изоляционного покрытия.

1.2 Условия эксплуатации трассоискателя:

- температура окружающего воздуха от минус 10 до 40 °С;
- относительная влажность воздуха до 98 % при 25 °С.

## 2 ТЕХНИЧЕСКИЕ ХАРАКТЕРИСТИКИ ПРИЕМНИКА

2.1 Базовая частота приема – 1024 Гц

2.2 Дополнительная частота приема – 1042 Гц

2.3 Чувствительность при соотношении сигнал/шум 10 дБ – не хуже 0,5 мкВ

2.4 Полоса пропускания:

- в широкополосном режиме – от 30 Гц до 6 кГц
- в узкополосном режиме на уровне -3 дБ – 3 Гц

2.5 Ослабление сигнала частотой 50 и 100 Гц – не менее 80 дБ

2.6 Диапазон регулировки чувствительности – не менее 100 дБ

2.7 Определение трассы подземной коммуникации со штатным генератором на глубинах от 0,2 до 10 м

2.8 Погрешность определения линии трассы –  $\pm 5\%$

2.9 Питание – 4 аккумуляторных батареи типоразмера АА 1,2 В x 1,3 Ач

2.10 Время непрерывной работы при свежезаряженной аккумуляторной батарее – не менее 8 ч

2.11 Габаритные размеры, не более:

- блок электронный – 196 x 196 x 40 мм;
- антенна поисковая – 1130 x 196 x 40 мм

2.12 Масса составных частей, не более:

- блок электронный – 0,5 кг;
- антенна поисковая – 0,6 кг

### 3 ТЕХНИЧЕСКИЕ ХАРАКТЕРИСТИКИ ГЕНЕРАТОРА

3.1 Базовая частота генерации – 1024 Гц

3.2 Дополнительная частота генерации – 1042 Гц

3.3 Номинальная мощность (при сопротивлении нагрузки от 2 до 200 Ом) – 50 Вт

3.4 Максимальная мощность – не менее 100 Вт

3.5 Режим генерации – непрерывный и модулированный с частотой 2 Гц

3.6 Скважность модулированного сигнала – 8,3 с<sup>-1</sup>

3.7 Поддиапазоны скважности (с<sup>-1</sup>): 25,0; 12,5; 8,3; 6,2; 5,0; 4,2; 3,6; 3,1; 2,8; 2,5; 2,2; 2,0

3.8 Диапазон выходных напряжений – от 0 до 100 В

3.9 Питание – аккумуляторная батарея 12 В x 7 Ач

3.10 Время непрерывной работы от свежезаряженной аккумуляторной батареи при скважности 8,3 – не менее 8 ч

3.11 Габаритные размеры – не более 200 x 152 x 102 мм

3.12 Масса – не более 2,3 кг

### 4 КОМПЛЕКТ ПОСТАВКИ

Комплект поставки трассоискателя приведен в таблице 1

Таблица 1

Наименование	Количество
1 Блок электронный приемника	1 шт.
2 Антенна поисковая	1 шт.
3 Генератор	1 шт.
4 Кабель для соединения генератора с нагрузкой	1 шт.
5 Штырь заземления	1 шт.
6 Электроды контактные с кабелем	1 компл.
7 Аккумуляторная батарея 12 В x 7 Ач	1 шт.
8 Аккумуляторная батарея 1,2 В x 1,3 Ач	4 шт.
9 Чехол для приемника	1 шт.
10 Устройство зарядное VL-15	1 шт.
11 Устройство зарядное УЗ-12-07	1 шт.
12 Потребительская упаковка	1 шт.
13 Эксплуатационная документация	1 экз.
14 Телефоны головные	1 шт.

## 5 МАРКИРОВКА, ПЛОМБИРОВАНИЕ И УПАКОВКА

5.1 На табличке, закрепленной на задней стенке корпуса приемника нанесены наименование и условное обозначение приемника; базовая частота; дополнительная частота; информация об элементах питания; порядковый номер по системе нумерации предприятия изготовителя; год выпуска и страна изготовитель.

На табличке, закрепленной на нижней стенке корпуса генератора нанесены наименование и условное обозначение генератора; базовая частота; дополнительная частота; напряжение питания; порядковый номер по системе нумерации предприятия изготовителя; год выпуска и страна изготовитель.

5.2 Электронный блок приемника пломбируется для предотвращения несанкционированного доступа к технологическим органам регулирования.

5.3 Элементы трассоискателя и паспорт упаковываются в соответствии с чертежами предприятия-изготовителя.

## 6 ПРИНЦИП ДЕЙСТВИЯ И ОПИСАНИЕ КОНСТРУКЦИИ

6.1 Трассировка и определение глубины залегания трубопровода осуществляется по изменению напряженности электромагнитного поля, создаваемого системой «генератор-трубопровод» и регистрируемой приемным устройством (активный режим поиска). В случае использования пассивного режима поиска, в качестве источника сигнала (100 Гц) используется катодная станция.

Трассоискатель состоит из двух функциональных узлов – генератора и приемного устройства.

6.2 Приемное устройство включает поисковую антенну и электронный блок (приемник).

Антенна представляет собой LC-контур, настроенный на частоту генератора (1024 Гц), являющийся входной цепью приемника. Обмотка контура выполнена на ферритовом сердечнике, который обеспечивает антенне направленные свойства: максимальный сигнал имеет место, когда ось ферритового стержня сориентирована перпендикулярно к направлению источника излучения. LC-контур помещен в цилиндрический пластмассовый корпус, который снабжен ручкой для переноса. Соединение антенны с приемником осуществляется с помощью кабеля, снабженного электрическим разъемом.

Принцип действия приемника основан на селективном улавливании магнитной антенной электромагнитных волн, излучаемых проходящим по искомой трубе переменным током определённой частоты. В зависимости от глубины залегания трубы, расстояния от источника сигнала и проводимости почвы сигнал улавливаемый магнитной антенной имеет различную амплитуду. Селективность приемника обеспечивается системой цифровых фильтров, основная функция которых – подавление сигналов промышленной частоты 50 и 100 Гц. Структурная

схема приемника приведена на рисунке 1.

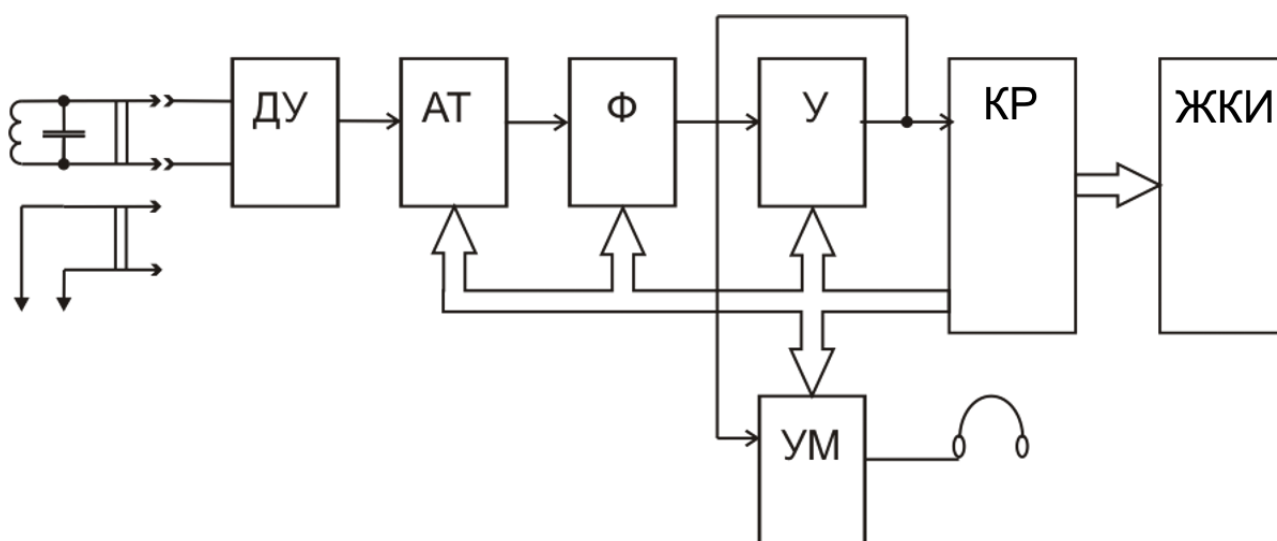


Рисунок 1 – Структурная схема приемника

Сигнал с измерительного элемента (датчика поисковой антенны или электродов контактных) поступает на дифференциальный усилитель **ДУ**, позволяющий отстроиться от внешних синфазных помех. С дифференциального усилителя сигнал попадает на цифровой аттенюатор **АТ** который может при необходимости ослабить принимаемый сигнал, тем самым давая возможность работать как с малыми сигналами так и с большими (как вблизи источника сигнала, так и вблизи мощного источника помех). Далее сигнал попадает в блок активной фильтрации **Ф**, построенный на цифровом полосовом фильтре восьмого порядка с перестраиваемой частотой среза. При использовании широкополосного режима блок фильтров исключается из работы приемника. Совместно с фильтрацией происходит процесс усиления сигнала на цифровом усилителе **У** с перестраиваемым коэффициентом усиления, после чего звуковой сигнал поступает на головные телефоны. Управление схемой производится с помощью однокристального микроконтроллера **КР**.

Все элементы конструкции приемника помещены в

пластмассовый корпус. На лицевой панели корпуса размещены жидкокристаллический дисплей **ЖКИ** и органы управления. На торцевой панели корпуса установлены разъемы для подключения поисковой антенны, зарядного устройства и головных телефонов.

На задней панели корпуса расположена крышка отсека аккумуляторных батарей, обеспечивающих питание приемника. Внешний вид приемника представлен на рисунке 2.

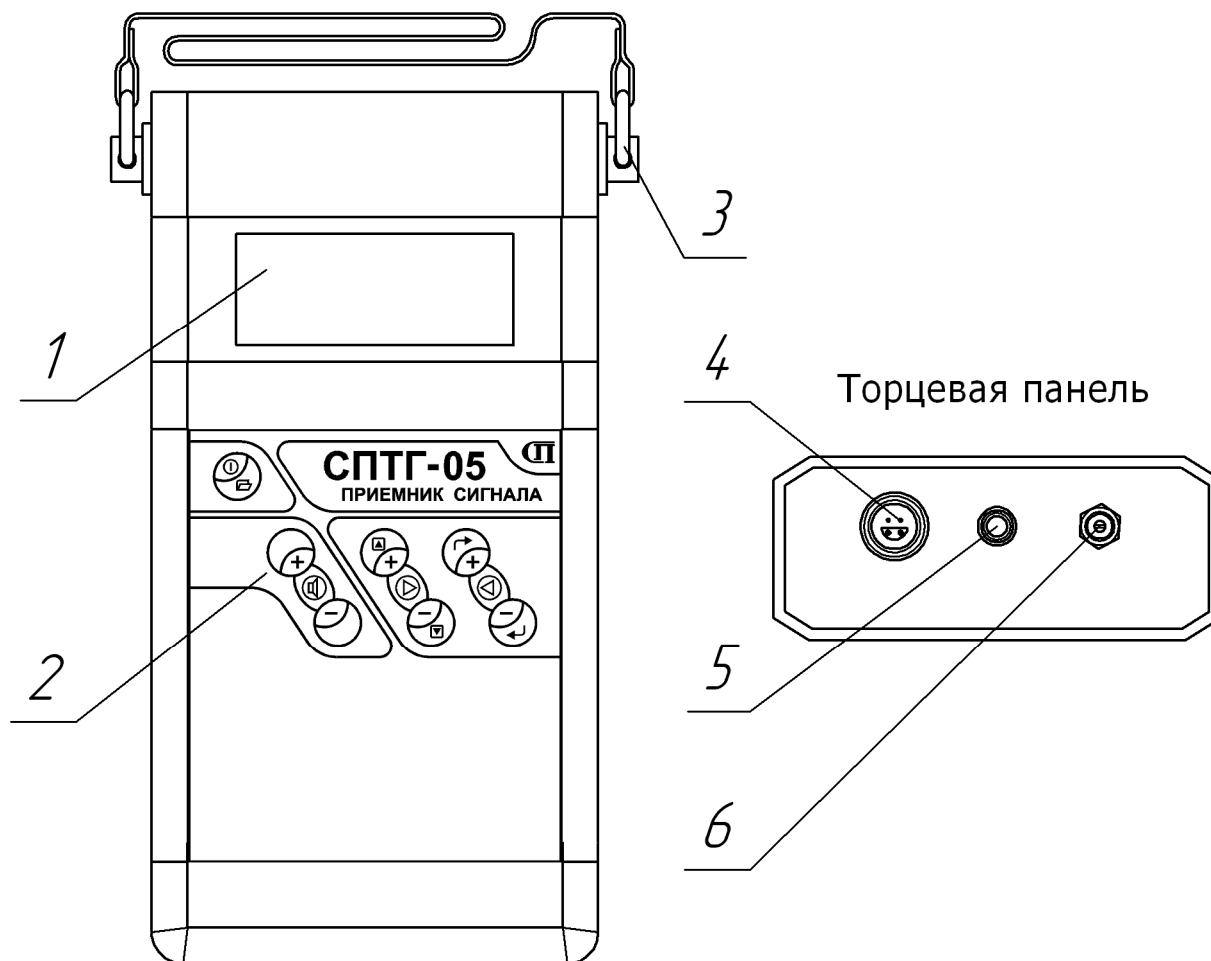


Рисунок 2 – Внешний вид приемника

1 – жидкокристаллический дисплей; 2 – пленочная клавиатура; 3 – наплечный ремень; 4 – гнездо для подключения антенны и электродов контактных; 5 – гнездо для подключения телефонов головных; 6 – гнездо для подключения зарядного устройства.



На жидкокристаллическом дисплее отображаются выбранный коэффициент усиления и ослабления сигнала, рабочая частота, уровень громкости, а так же меню настройки дополнительных возможностей. Расположение и назначение символов дисплея приведено на рисунке 3.

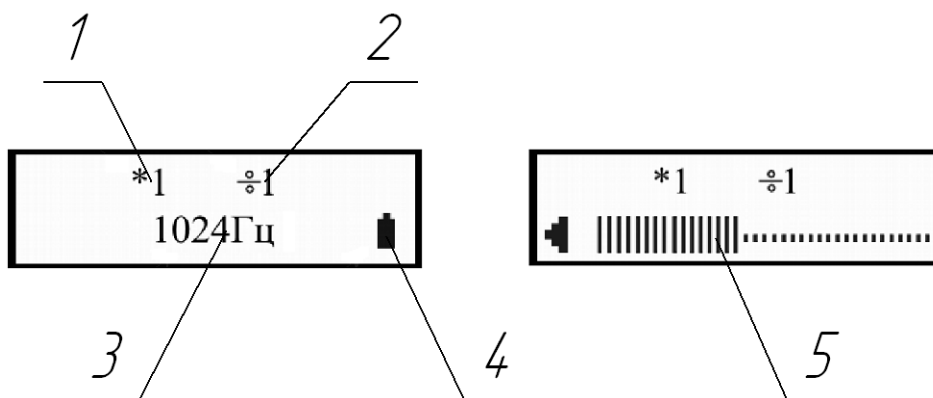


Рисунок 3 – Символы дисплея приемника

1 – коэффициент усиления; 2 – коэффициент ослабления; 3 – рабочая частота; 4 – индикатор состояния аккумуляторной батареи; 5 – уровень громкости

6.3 Генератор является источником сигнала и при подключении его к трубопроводу обеспечивается создание электромагнитного поля заданной частоты и мощности, интенсивность излучения которого регистрируется приемным устройством.

Структурная схема генератора приведена на рисунке 4.

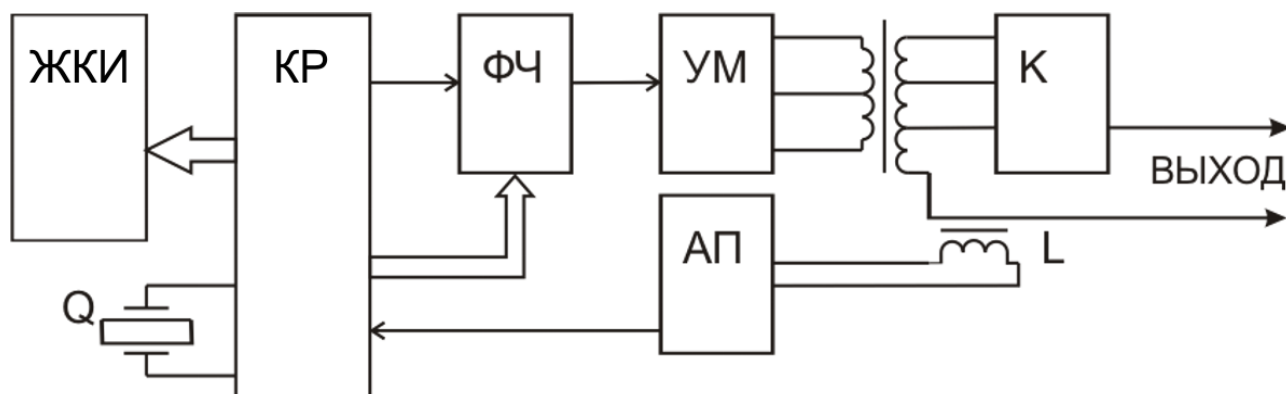


Рисунок 4 – Структурная схема генератора

Задающий генератор построен на кварцевом генераторе **Q**,

который является так же тактовым генератором для микроконтроллера **КР**. Для синтеза требуемой выходной частоты генератора применяется высокостабильный внутренний ШИМ-генератор микроконтроллера и схема формирования частоты **ФЧ**, с помощью которой происходит манипуляция выходной частотой как по длительности импульсов так и по длительности пачки импульсов (длительности сигнала). Далее сигнал с формирователя частоты сигнал подается на двухполупериодный усилитель мощности **УМ**. Для согласования выходного каскада с нагрузкой предусмотрен коммутатор **К**, который переключает выходные обмотки трансформатора.

Контроль выходного тока генератора осуществляется индуктивным датчиком тока **Л**. Сигнал с индуктивного датчика через схему аналогового преобразователя **АП** попадает на микроконтроллер, где в зависимости от выбранного режима работы отслеживаются параметры на выходе (изменение сопротивления нагрузки, короткое замыкание) и вносятся коррективы в работу генератора.

Все элементы генератора размещены в металлическом корпусе, на верхней лицевой панели которого размещены жидкокристаллический дисплей, разъемы для подключения зарядного устройства и кабеля, соединяющего генератор с нагрузкой. В рабочем состоянии генератор закреплен в футляре и работа с ним производится при открытой крышке футляра.

Внешний вид генератора представлен на рисунке 5.

Вся текстовая и графическая информация необходимая

пользователю для работы с генератором выводится на жидкокристаллический дисплей **ЖКИ**. Расположение символов приведено на рисунке 6.

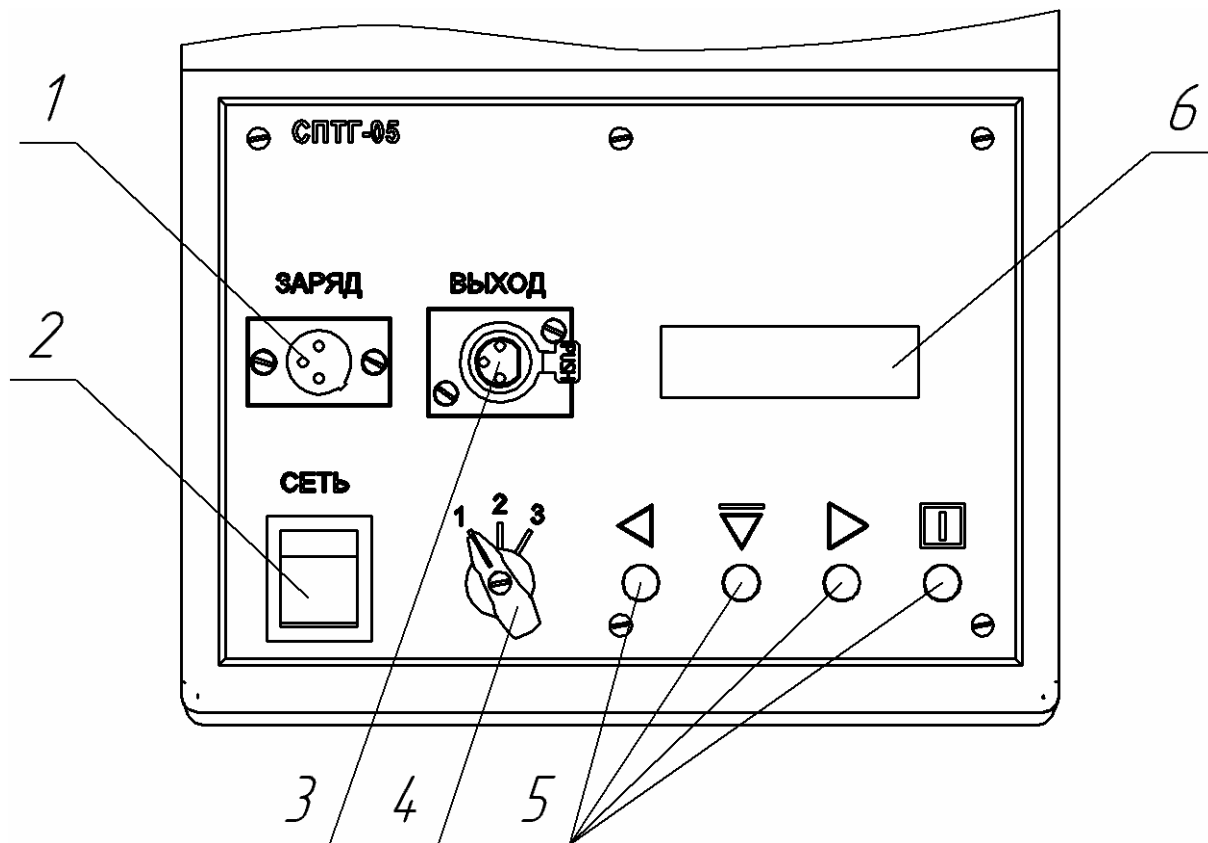


Рисунок 5 – Внешний вид генератора

1 – гнездо для подключения зарядного устройства; 2 – выключатель питания; 3 – гнездо для подключения нагрузки; 4 – переключатель диапазонов согласования нагрузки; 5 – кнопки управления; 6 – жидкокристаллический дисплей.

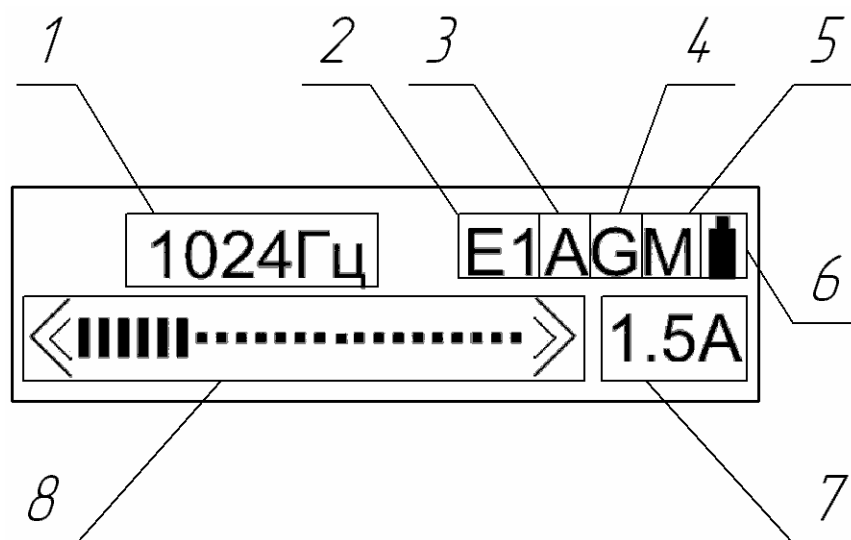


Рисунок 6 – Символы дисплея генератора

1 – частота генерации; 2 – индикатор ошибки; 3 – индикатор автоматического режима работы; 4 – сигнализация о включении окончного каскада генератора; 5 – сигнализация о работе генератора в режиме манипуляции частоты; 6 – индикатор состояния аккумуляторной батареи; 7 – значение амплитуды выходного тока; 8 – графическая шкала амплитуды выходного тока

## 7 УКАЗАНИЕ МЕР БЕЗОПАСНОСТИ

7.1 К работе с трассоискателем СПТГ-05 допускаются специалисты, изучившие настоящее руководство по эксплуатации.

7.2 При работе с электродами контактными следует соблюдать осторожность, чтобы не повредить ногу себе или помощнику. При перевозке, электроды стоит укладывать таким образом, чтобы исключить возможность травмирования ими или повреждения приборов и оборудования.

7.3 Подключение выходных клемм генератора к трубопроводу и штырю заземления необходимо выполнять при выключенном генераторе.

7.4 Запрещается касаться руками к незаизолированным участкам электродов контактных при работе генератора.

7.5 Запрещается работать с трассоискателем в дождь и грозу.

7.6 При работе с аккумуляторами следует выполнять требования техники безопасности по обслуживанию и использованию аккумуляторных батарей.

7.7 При забивании штыря заземления следует соблюдать осторожность, чтобы не попасть кувалдой по ноге, не держать штырь руками.

7.8 При работе с трассоискателем следует соблюдать общие требования техники безопасности для работающих на действующих магистральных трубопроводах.

## 8 ПОДГОТОВКА К РАБОТЕ

8.1 Установить футляр на расстоянии от 1 до 10 м от места подключения к трубопроводу. Открыть крышку футляра.


8.2 Забить в грунт штырь заземления на расстоянии не менее 20 м от места подключения генератора.

8.3 Подключить кабель для соединения генератора с нагрузкой к генератору с помощью гнезда 3 (рисунок 5). Одну из клемм этого кабеля подсоединить с помощью контакта магнитного к трубопроводу, другую – к штырю заземления

**Внимание!** Подключение генератора к нагрузке производить при выключенном генераторе.

8.4 Переключатель диапазонов согласования нагрузки 4 установить в положение «1».

8.5 Подать напряжение питания на генератор переводом клавишного выключателя 2 в положение «I». При этом должен прозвучать звуковой сигнал и засветится жидко-кристаллический дисплей.


8.6 Включить режим генерации кнопкой . При этом на дисплее появится символ «G».

8.7 Извлечь приемник из чехла и подключить к нему с

помощью гнезда 4 (рисунок 2) антенну поисковую в случае необходимости определения местоположения трубопровода или электроды контактные для обнаружения повреждения изоляционного покрытия.

8.8 Подключить к приемнику телефоны головные с помощью гнезда 5.

8.9 С помощью наплечного ремня зафиксировать приемник на корпусе оператора.

8.10 Длительным нажатием кнопки  включить приемник.

## 9 РАБОТА С ТРАССОИСКАТЕЛЕМ

### 9.1 Контроль состояния аккумуляторной батареи

В генераторе и приемнике используется четырехступенчатый контроль величины заряда аккумуляторной батареи:



– полностью заполненный символ батареи;



– на половину заполненный символ батареи;



– незаполненный символ батареи;







– незаполненный мигающий символ батареи.


В случае индикации мигающего незаполненного символа батареи продолжительность работы генератора или приемника незначительна и рекомендуется выполнить зарядку аккумуляторной батареи в соответствии с пп.11.1 и 11.3.

### 9.2 Работа с генератором




#### 9.2.1 Работа с сервисным меню

Для оперативного изменения ряда параметров предусмотрено сервисное меню. Вход в меню осуществляется по нажатию кнопки . Выбор пункта меню осуществляется с помощью

кнопок  и . Выбор параметра производится с помощью кнопки .

Для выхода из сервисного меню необходимо выбрать пункт «Выход» и нажать кнопку .

### 9.2.1 Выбор выходного тока

Выбор выходного тока генератора производится с помощью кнопок  и . При этом на дисплее будет отображаться цифровое значение тока и пропорционально заполняться графическая шкала. В случае появления сообщения об ошибке «E01» необходимо кнопкой  выключить режим генерации и переключателем диапазонов 4 (рисунок 5) согласовать нагрузку с выходом генератора.

Ориентировочные значения параметров для согласования нагрузки приведены в таблице 2.

Таблица 2

Диапазон	Сопротивление нагрузки, Ом	Выходное напряжение, В	Выходной ток генератора, А
1	2...50	0...24	0...5,0
2	50...100	0...65	0...2,0
3	100...200	0...100	0...1,0

Стабилизация выходного тока генератора осуществляется в автоматическом режиме с помощью подбора выходного напряжения. При этом выходной ток задается с шагом 0,5 А. При необходимости установки более точных значений предусмотрен ручной режим. Для его включения необходимо войти в сервисное меню; выбрать пункт «Реж.раб.»; выбрать параметр «Ручной» и выйти из меню. Возврат к

автоматическому режиму производится аналогично – при этом необходимо выбрать параметр «Автомат.». При включении генератора по-умолчанию устанавливается автоматический режим работы.

### 9.2.3 Манипуляция выходного сигнала

Для улучшения восприятия сигнала используется манипуляция выходного сигнала с частотой 2 Гц и переменной скважностью. При включении генератора по-умолчанию манипуляция активна, о чем свидетельствует символ «М» на дисплее.

Для оптимального использования аккумуляторной батареи предусмотрена различная длительность манипуляции. Чем больше скважность, тем длительность меньше и, соответственно, дольше продолжительность работы генератора между зарядками аккумуляторной батареи. Для изменения скважности необходимо войти в сервисное меню, выбрать пункт «Скважн.», выбрать необходимый параметр из возможных значений и выйти из меню.

Для выключения манипуляции необходимо войти в сервисное меню, выбрать пункт «Манипул.», выбрать параметр «выкл.» и выйти из меню. Включение манипуляции производится аналогично – при этом необходимо выбрать параметр «вкл.»

### 9.2.4 Изменение частоты генерации

При включении генератора по-умолчанию установлена частота генерации 1024 Гц. Для удобства работы предусмотрена дополнительная частота генерации – 1042 Гц.

Для переключения частоты генерации необходимо войти в сервисное меню, выбрать пункт «Частота», выбрать необходимый параметр и выйти из меню.


Внимание! Для правильной работы установленная частота генерации должна соответствовать рабочей частоте приемника!

### 9.2.5 Сообщения об ошибках

При некорректной работе с генератором на дисплее появляются сообщения об ошибках:



E01 – невозможно настроить генератор на требуемый ток в данном рабочем диапазоне (не согласована нагрузка);

E02-E04 – Защита по превышению выходного тока в каскадах генератора (короткое замыкание). В данном случае происходит выключение режима генерации. После устранения короткого замыкания необходимо повторно включить режим генерации нажатием кнопки .

### 9.2.6 Пользовательские настройки

Для удобства работы с генератором при недостаточном освещении предусмотрена подсветка дисплея.




Для ее включения необходимо войти в сервисное меню; выбрать пункт «Подсвет.»; выбрать параметр «вкл.» и выйти из меню. Выключение подсветки производится аналогично – при этом необходимо выбрать параметр «выкл.». При включении генератора по-умолчанию подсветка включена.

Нажатие кнопок дублируется звуковым сигналом.

Для его включения необходимо войти в сервисное меню; выбрать пункт «Звук»; выбрать параметр «вкл.» и выйти из меню. Выключение звукового сигнала производится аналогично – при этом необходимо выбрать параметр «выкл.». При включении генератора по-умолчанию звуковой сигнал включен.




## 9.3 Работа с приемником

### 9.3.1 Изменение коэффициента усиления




Коэффициент усиления используется для повышения чувствительности принимаемого сигнала. Изменение коэффициента усиления осуществляется с помощью группы кнопок : увеличение в 2 раза от предыдущего значения при нажатии кнопки  и уменьшение – при нажатии . Текущее значение отображается на дисплее после знака «\*». Допустимые значения от 1 до 1024.

### 9.3.2 Изменение коэффициента ослабления






Коэффициент ослабления используется для оперативного понижения чувствительности принимаемого сигнала в зоне

помех или вблизи от генератора. Изменение коэффициента ослабления осуществляется с помощью группы кнопок : увеличение в 2 раза от предыдущего значения при нажатии кнопки  и уменьшение – при нажатии . Текущее значение отображается на дисплее после знака «÷».

### 9.3.3 Регулирование громкости звукового сигнала

Регулирование громкости звукового сигнала головных телефонов осуществляется с помощью группы кнопок : увеличение при нажатии кнопки  и уменьшение – при нажатии . Во процессе изменения значения громкости на дисплее отображается графическая шкала в соответствии с рисунком 3.

### 9.3.4 Работа с сервисным меню

Для оперативного изменения ряда параметров приемника предусмотрено сервисное меню. Вход в меню осуществляется по кратковременному нажатию кнопки . Выбор пункта меню осуществляется с помощью кнопок  и . Выбор параметра производится с помощью кнопки . Возврат на уровень вверх осуществляется с помощью кнопки .

Символ «√» напротив одного из возможных параметров обозначает, что в настоящее время выбран этот параметр.

Для выхода из сервисного меню необходимо повторно кратковременно нажать кнопку .

### 9.3.5 Частота приема

Приемник настраивается на резонансные частоты 1024 Гц и 1042 Гц.

Внимание! Для правильной работы трассоискателя резонансная частота приемника должна совпадать с установленной частотой генератора.

Кроме того, в приемнике предусмотрен широкополосный режим от 30 Гц до 6 кГц, используемый при работе без

генератора (пассивный поиск).

Для изменения частоты приема необходимо войти в сервисное меню, выбрать пункт «частота приема» и установить требуемое значение. Выйти из меню. Установленная частота будет отображаться на дисплее в соответствии с рисунком 3.

Выбор широкополосного режима приема производится в этом же пункте меню.

#### 9.3.6 Выбор языка сообщений

С помощью данного пункта меню можно выбрать язык сообщений приемника. Допустимые значения: «русский», «українська» и «English».

Для изменения языка войти в сервисное меню, выбрать пункты «дисплей» и затем «язык меню». После этого установить требуемое значение. Выйти из меню.

#### 9.3.7 Установка таймер автоматического отключения подсветки дисплея

Таймер автоматического отключения подсветки дисплея используется для автоматического отключения подсветки через определенное время. Допустимые значения: «время» от 5 до 60 секунд с шагом 5 секунд и «выключен». Включение подсветки дисплея происходит автоматически при нажатии любой кнопки. Числовое значение таймера автоматического отключения обозначает через сколько секунд после включения подсветка отключится. Значение «выключен» отключает таймер автоматического отключения подсветки, соответственно, она постоянно будет включена. По умолчанию установлено значение 10 секунд.

Для изменения значения таймера автоматического отключения подсветки дисплея необходимо войти в сервисное меню, выбрать пункты «дисплей» и затем «таймер подсветки». После этого установить требуемое значение. Выйти из меню.

Примечание – Автоматическое отключение подсветки экономит энергию аккумуляторной батареи.

#### 9.3.8 Включение/выключение звука при нажатии кнопок

Используется для включения/выключения звукового

сигнала при нажатии кнопок. По умолчанию звук включен.

Для изменения данного параметра необходимо войти в сервисное меню, выбрать пункт «звук клавиши». После этого установить требуемое значение. Выйти из меню.

### 9.3.9 Выбор типа батареи

Используется для установки типа используемой аккумуляторной батареи. Доступны следующие установки: «Незаряжаемая», «NiCd 1000 mAh», «NiMH 1500mAh», «NiMH 2000mAh». По умолчанию установлено «NiMH 1500mAh». Правильная установка типа батареи необходима для выбора оптимального режима ее заряда встроенной автоматической зарядной системой. При смене аккумуляторных батарей установите тип, наиболее близкий к указанному на батарее. Тип «Незаряжаемая» устанавливается при использовании щелочных незаряжаемых элементов питания.

Внимание! При первой установке новых щелочных незаряжаемых батарей прибор может автоматически установить тип «Незаряжаемая». В этом режиме зарядка батарей невозможна, и при подключении зарядного устройства на дисплей будет выведено сообщение «незаряжаемая батарея!», так как попытка заряда такой батареи может привести к поломке прибора. Никогда не пытайтесь заряжать такие батареи!

Для изменения типа батареи необходимо войти в сервисное меню, выбрать пункты «система» и «тип батареи». После этого установить требуемое значение. Выйти из меню.

### 9.3.10 Режим наладки

Режим наладки используется подразделениями или организациями, занимающихся ремонтом приемника. Для доступа к параметрам наладки необходимо ввести PIN-код, который содержится в ремонтной документации, предоставляемой предприятием-изготовителем аккредитованным организациям.

## 10 МЕТОДИКА ПРОВЕДЕНИЯ ТРАССИРОВКИ

### 10.1 Обнаружение трубопровода

С помощью поисковой антенны можно осуществлять поиск трубопровода по максимальному или минимальному сигналу.

В первом случае, датчик антенны располагается горизонтально в плоскости перпендикулярной оси трубы. При пересечении оси трубопровода будет наблюдаться максимальный сигнал. При перемещении в направлении, где сигнал сохраняет своё максимальное определяется местоположение трубопровода. Схема поиска по данному методу приведена на рисунке 7.

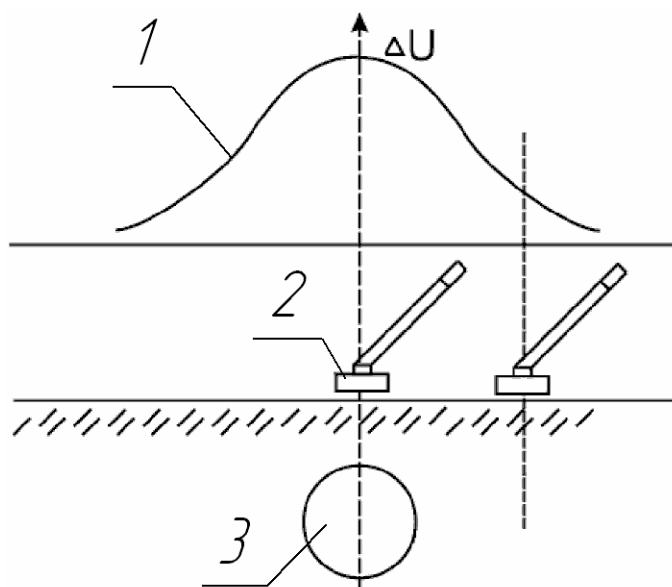


Рисунок 7 – Схема расположения поисковой антенны при обнаружении трубопровода по максимальному сигналу  
1 – график распределения амплитуды сигнала; 2 – поисковая антенна; 3 – трубопровод

При обнаружении трубопровода по минимальному сигналу датчик антенны располагается вертикально и перемещается перпендикулярно оси трубы. При пересечении оси трубопровода будет наблюдаться уменьшение сигнала. При отклонении датчика антенны в обе стороны от трассы уровень сигнала на выходе приёмника будет увеличиваться. Схема поиска по данному методу приведена на рисунке 8.

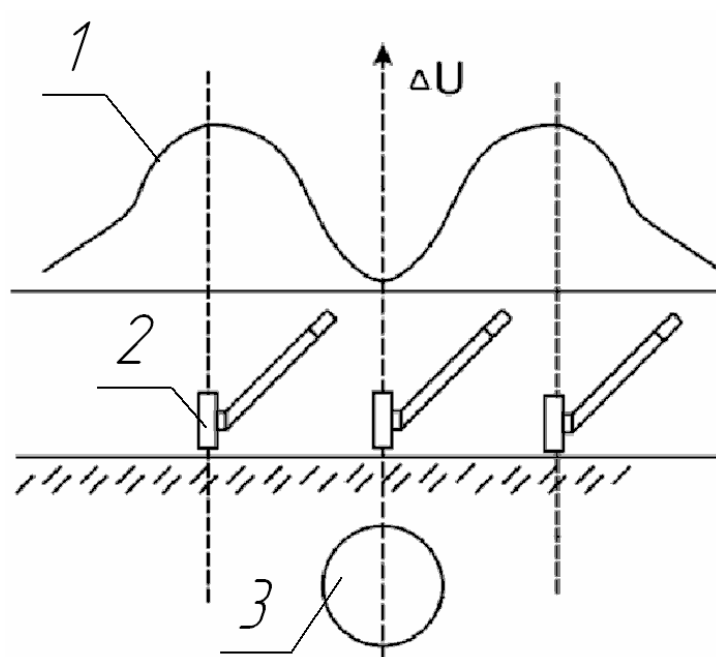


Рисунок 8 – Схема расположения поисковой антенны при обнаружении трубопровода по минимальному сигналу  
1 – график распределения амплитуды сигнала; 2 – поисковая антенна; 3 – трубопровод

## 10.2 Определение глубины залегания

Для определения глубины залегания ( $H$ ) трубопровода датчик поисковой антенны располагается в соответствии с рисунком 9. Перемещая антенну в таком положении в сторону перпендикулярную трассе, определяется точка с нулевым (минимальным) звуковым сигналом. Расстояние между двумя положениями антенны равно глубине залегания трубопровода.

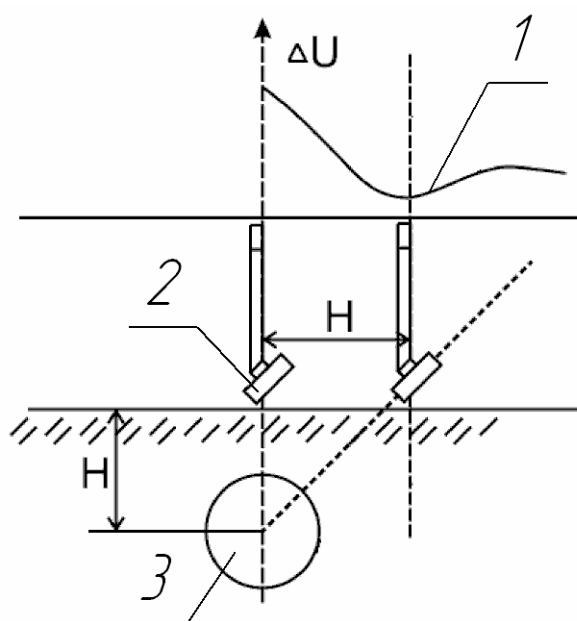


Рисунок 9 – Схема расположения поисковой антенны при определении глубины залегания трубопровода

1 – график распределения амплитуды сигнала; 2 – поисковая антенна; 3 – трубопровод

## 10.3 Обнаружение повреждения изоляции

Для обнаружения повреждения изоляции трубопровода к приемнику подключаются электроды контактные. Оператор с приёмником перемещается вдоль трубопровода на расстоянии от 1 до 3 метра от его оси. При этом он периодически втыкает в грунт контактные электроды на расстоянии 1 м друг от друга и

наблюдает за амплитудой выходного сигнала в головных телефонах. Вблизи точки подключения генератора сигнал в приемнике будет максимальным, при удалении от этой точки – уменьшаться. В местах дефектов в изоляционном покрытии будет наблюдаться всплеск (резкое увеличение) звукового сигнала.

## 11 ТЕХНИЧЕСКОЕ ОБСЛУЖИВАНИЕ

### 11.1 Зарядка аккумуляторной батареи генератора


Отключить генератор от нагрузки, если она была подключена. Выключить питание генератор переводом клавишного выключателя «СЕТЬ» в положение «0». Подключить зарядное устройство УЗ 12-07А к гнезду 1 (рисунок 5) и включить его в сеть переменного тока  $220 \pm 22$  В. Индикатором процесса зарядки служит красный светодиод, расположенный в верхней части зарядного устройства. Процесс зарядки продолжается 12 часов. Сигналом окончания зарядки служит погасший светодиод.

После окончания процесса зарядки необходимо отключить зарядное устройство от сети переменного тока, а затем от генератора.

### 11.2 Замена аккумуляторной батареи генератора

Отсоединить клеммы от аккумуляторной батареи, закрепленной в футляре. Отсоединить прижим и извлечь аккумуляторную батарею и установить на ее место новую. Закрепить установленную батарею с помощью прижима и подключить клеммы, соблюдая полярность (красный провод – «+»).

### 11.3 Зарядка аккумуляторной батареи приемника

Длительным нажатием на кнопку  отключить питание приемника. Отсоединить от приемника поисковую антенну и головные телефоны. Подключить адаптер VL-15 к гнезду 6 (рисунок 2) и включить его в сеть переменного тока  $220 \pm 22$  В.

Через 1-2 секунды после приемник автоматически



переходит в режим заряда. На дисплее индицируется сообщение «Заряд...» и графическая индикация заряда (заполняется символ батарейки). По окончании заряда приемник автоматически отключится. После этого необходимо отключить адаптер от сети переменного тока и от приемника.

#### 11.4 Замена аккумуляторной батареи приемника

Уменьшение времени непрерывной работы прибора при полностью заряженной аккумуляторной батарее свидетельствует о ее выходе из строя. Необходима замена батареи.

Для этого необходимо открыть крышку отсека на задней стенке приемника. Вынуть пришедшие в негодность аккумуляторы. Установить новые, соблюдая полярность.

**Внимание!** Если прибор длительное время не используется, рекомендуется вынуть аккумуляторы.

Допускается использование любых Ni-Cd или Ni-Mh аккумуляторов типоразмера AA, напряжением 1,2 В и емкостью от 1 до 2 Ач.

После замены аккумуляторов необходимо установить тип батареи в сервисном меню в соответствии с п.9.3.9.

## 12 ТРАНСПОРТИРОВАНИЕ И ХРАНЕНИЕ

12.1 Транспортирование трассоискателей должно осуществляться железнодорожным и автомобильным видами транспорта в закрытых транспортных средствах.

12.2 Условия транспортирования должны соответствовать условиям хранения 5 по ГОСТ 15150, но для диапазона температур от минус 40 до плюс 50 °С. В зависимости от воздействия механических факторов - группе С по ГОСТ 23170.

12.3 Во время погрузочно-разгрузочных работ и при транспортировании, приборы не должны подвергаться воздействию атмосферных осадков.

12.4 Приборы должны храниться у изготовителя и потребителя в закрытых помещениях в соответствии с условиями хранения группы 1Л по ГОСТ 15150.

## 13 ГАРАНТИИ ИЗГОТОВИТЕЛЯ

13.1 Изготовитель гарантирует соответствие трассоискателя требованиям настоящего руководства по эксплуатации при условии соблюдения правил хранения, транспортирования и эксплуатации.

13.2 Гарантийный срок эксплуатации - 12 месяцев со дня реализации прибора, но не более 24 месяцев со дня изготовления.

13.3 Гарантийный срок на элементы питания и головные телефоны не распространяется.

13.4 Изготовитель обязуется безвозмездно производить ремонт прибора в течение гарантийного срока эксплуатации.

### **Адрес изготовителя:**

91051, Украина, г.Луганск, кв.Якира, 6-а

Тел./факс (0642) 34-78-11

E-mail [sale@spribor.com.ua](mailto:sale@spribor.com.ua), <http://spribor.com.ua>

## 14 СВЕДЕНИЯ О ПРИЕМКЕ

### 14.1 Трассоискатель СПТГ-05

Признан годным к применению.

Заводской номер

--

Дата изготовления

		200	
--	--	-----	--

Представитель ОТК

		М.П.
дата	подпись	

Дата реализации

		М.П.
дата	подпись	