

— ДАТЧИК УРОВНЯ ДУ-03 «Импульс» —



Назначение

Датчик уровня ДУ-03 «Импульс» предназначен для измерения уровня жидкости с относительной диэлектрической проницаемостью от 1,8 до 3 в емкостях, баках, резервуарах и выдачи сигнала частоты для отображения, передачи или регистрации во внешних устройствах.

Технические характеристики

Основные технические характеристики датчика приведены в таблице.

Наименование параметра	Ед. изм.	Значение	Примечания
1 Длина рабочей части датчика (базовое исполнение)	мм	700 ± 1	До 1800 мм *
2 Минимальная длина рабочей части датчика	мм	300	После обрезки
3 Диапазон выходного сигнала частоты, при изменении уровня жидкости от пустого до полного бака, ΔF_{out}	Гц	от 500 до 1500	Не зависит от рабочей длины датчика.
4 Основная допустимая погрешность измерения в статическом режиме	%	$\pm 0,25$	От ΔF_{out}
5 Температурный дрейф выходной частоты на 1°C	ppm	$\leq \pm 150$	От ΔF_{out}
6 Разрешающая способность по выходу частоты	%	0,1	$\cong 1$ Гц
7 Тип выхода частоты	Открытый сток		
8 Сопротивление нагрузки выхода частоты	Ом	≥ 120	На цепь + питания
9 Максимально допустимое напряжение питания ключа выхода частоты	В	30	
10 Напряжение первичного источника питания постоянного тока	В	от 9 до 30	
11 Ток потребления от источника питания	мА	≤ 30	
12 Время усреднения результатов измерений в динамическом режиме	сек	12	
13 Диапазон рабочих температур	$^\circ\text{C}$	От минус 30 до +65	
14 Степень защиты корпуса от пыли и влаги		IP66	
15 Габаритные размеры датчика	мм	d72x751	См. рис.1

*- по отдельному заказу

Комплект поставки

В состав комплекта поставки датчика входят:

Наименование	Кол-во	Примечания
1 Датчик уровня ДУ- 03 «Импульс»	1	
2 Комплект монтажных деталей	1	Состав комплекта см. ниже
3 Руководство по эксплуатации	1	На CD диске

В состав комплекта монтажных деталей входят:

Наименование	Кол-во	Примечания
1 Герметизирующая прокладка	1 шт.	
2 Изолирующий колпачек	1 шт.	
3 Саморез Ø4,0 x 25 мм	5 шт.	
4 Кабель соединительный с ответной частью разъема для подключения к датчику	8 м	
5 Гофрошланг Ø 10 мм	8 м	Допускается Ø до 16 мм
6 Шаблон для сверловки отверстий	1 шт.	
7 Пломба КЛИПСИЛ	1 шт.	
8 Проволока пломбировочная	0,25 м	

Коммуникатор КЭ для калибровки и тарировки датчика и приспособление для установки колпачка поставляются по отдельному заказу.

Монтаж

Датчик монтируется на баке. Для крепления датчика на баке используются детали из комплекта монтажных частей.

Все необходимые для монтажа датчика детали и крепежные изделия входят в комплект монтажных частей.

Калибровка датчика

Калибровка датчика проводится с целью получения предельных калибровочных значений параметров датчика после его обрезки до нужной длины.

Данная операция является обязательной. В этом режиме производится установка настроек датчика для работы в штатном режиме.

Тарировка бака

Тарировка бака проводится для исключения влияния геометрических особенностей конструкции бака на результаты измерения датчика в процессе эксплуатации.

Тарировка выполняется путем последовательного заполнения объема бака дозированными порциями жидкости.

Работа в штатном режиме

В штатном режиме датчик выдает сигнал частоты, пропорциональный уровню жидкости в баке. Для пересчета частоты в литры в пользовательском ПО применяется таблица, полученная при тарировке бака.

Гарантии

Установленный гарантийный срок эксплуатации датчика ДУ-03 «Импульс» – 12 месяцев при соблюдении потребителем условий и правил эксплуатации.

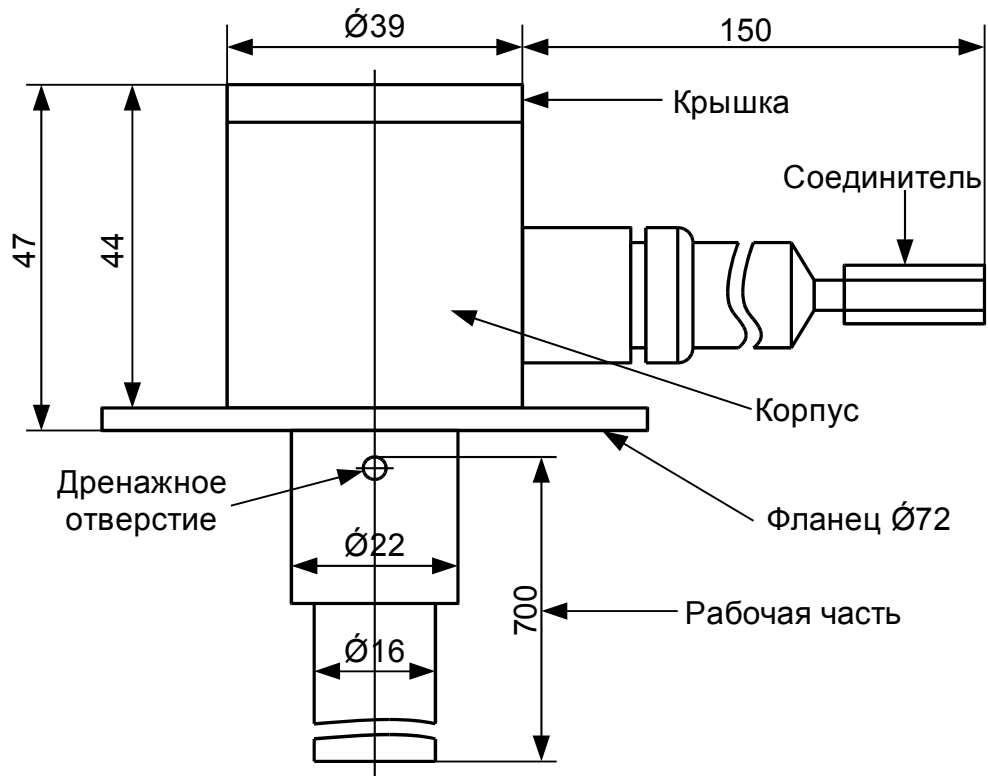


Рис.1 Габаритные размеры датчика ДУ-03 «Импульс»

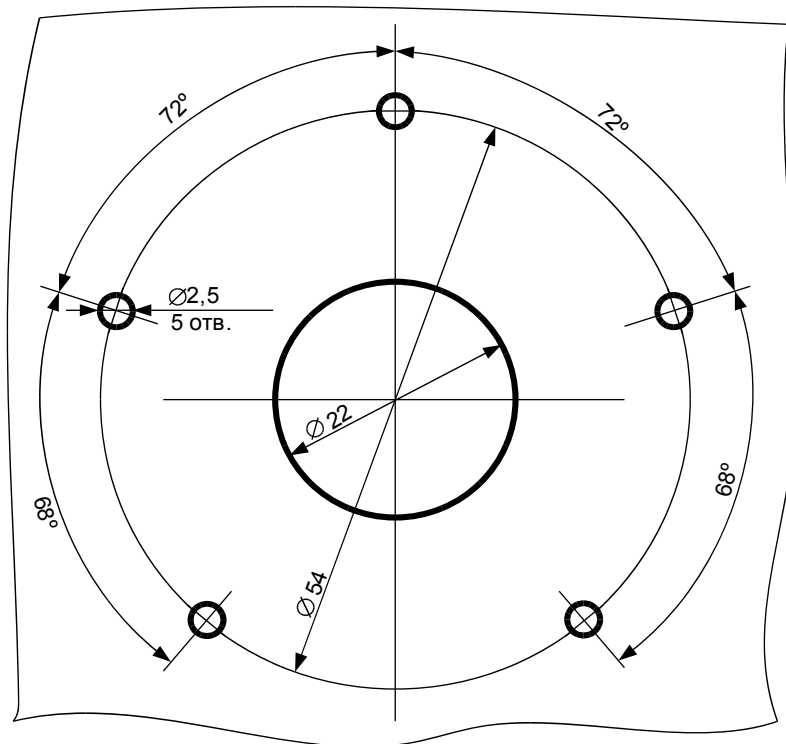


Рис.2 Разметка сверловки корпуса бака для установки датчика ДУ-03 «Импульс»