

KB1.1

Реле времени для коридорного выключателя

Назначение

Реле времени для коридорного выключателя задает время автоматического отключения, используется совместно с клавишей коридорного выключателя и предназначено для управления освещением поэтажных коридоров, лестничных площадок, площадок перед мусороприемными клапанами, переходов и т.п. Позволяет включать и автоматически, через заданный промежуток времени, выключать освещение.

В соответствии с ВСН 59-88, ДБН В.2.5-23-2003, СП 31-110-2003, для строящихся и реконструируемых жилых домов, управление искусственным освещением лестничных клеток, поэтажных коридоров и площадок перед мусороприемными клапанами необходимо осуществлять выключателями скрытой установки с выдержкой времени 1-5 мин. на ток до 2А., 220В, 50Гц.

Используется для замены механических автоматических выключателей для лестничных клеток типа АВ-01-2,5/220 и АВ-2М.



Рис.1
Внешний вид реле времени для коридорного выключателя KB1.1

Отличительные особенности.

- Подключение при помощи 2-х проводов;
- Работает с лампами накаливания, люминесцентными светильниками и энергосберегающими компакт-лампами
- Электронное реле времени, не имеет механических контактов, твердотельная конструкция.
- Высокая надежность;
- Поставляется в бескорпусном варианте;
- Пожаробезопасная конструкция;
- Низкая цена.

Технические характеристики.

- Задержка на отключение устанавливается при заказе, до 10 мин;
- Точность поддержания задержки включения, не хуже $\pm 20\%$;
- Номинальное напряжение 220 В;
- Максимальный коммутируемый ток, А 2;
- Максимальная мощность ламповой нагрузки, Вт 440;
- Род тока, постоянный, переменный 50 (60) Гц;
- Мощность потребления от сети в дежурном режиме не более 0,2 Вт;
- Габаритные размеры, мм 36x19x13;
- Масса, не более, г 16;
- Диапазон рабочих температур, °С -20 .. +55;
- Температура хранения, °С -40 .. +85;

- Климатическое исполнение УХЛ4;
- Степень защиты: - IP65;

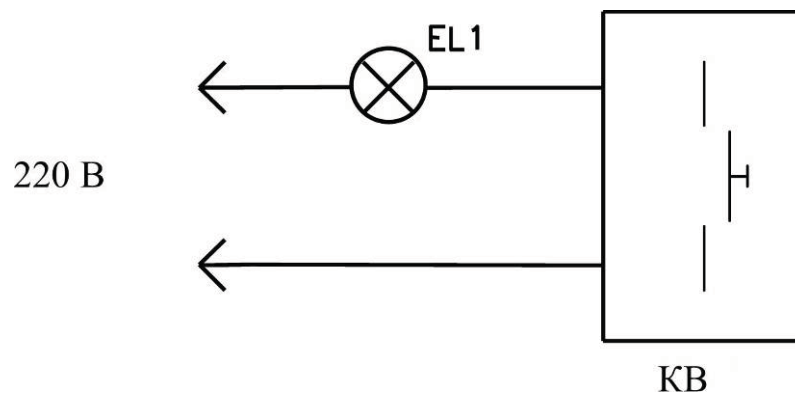


Рис.4 Схема подключения коридорного выключателя типа КВ

Пример обозначения при заказе:

КВ1.1.3мин ТУ У 31.2-30972877-005-2004 — Реле времени для коридорного выключателя типа КВ1.1, с задержкой времени отключения освещения 3 минуты.