

## 6. Обозначение при заказе.

Обозначение контроллера: **КЗА.х**

1	2

1 – обозначение контроллера: КЗА;

2 – номинальное значение напряжения;

Например: КЗА.240В означает: контроллер заряда аккумулятора, с номинальным напряжением 240 В.

## 7. Гарантийные обязательства.

- 7.1 Предприятие-изготовитель гарантирует нормальную работу контроллера при соблюдении потребителем требований настоящего руководства по эксплуатации. Гарантийный срок составляет 18 месяцев с момента ввода в эксплуатацию, но не более 24 месяцев с момента отгрузки предприятием изготовителем.
- 7.2 При отказе контроллера в течении гарантийного срока, предприятие-изготовитель осуществляет ремонт или замену контроллера.
- 7.3 Предприятие-изготовитель не несет ответственности в случаях:
- небрежного транспортирования и хранения;
  - несоблюдения потребителем правил эксплуатации.
- 7.4 При обнаружении неисправности контроллер необходимо отсылать по адресу предприятия-изготовителя одновременно с паспортом, в упаковке, обеспечивающей сохранность контроллера.



**Контроллер заряда аккумулятора**

**КЗА**

**РУКОВОДСТВО  
ПО ЭКСПЛУАТАЦИИ**  
Версия v.08

Общие указания.

- 1.1 Настоящее РЭ является документом, удостоверяющим гарантированные предприятием-изготовителем основные параметры и технические характеристики контроллера заряда аккумулятора КЗА (далее по тексту контроллер).
- 1.2 Контроллер предназначен для управления системой автономного питания (САП), состоящей из АКБ (аккумуляторной батареи), ЗУ (зарядного устройства), инвертора и схемы АВР.
- 1.3 Контроллер позволяет:
  - контролировать напряжение АКБ, с цифровой индикацией текущего напряжения на АКБ;
  - управлять зарядным устройством с выдачей сигнала включения/отключения инвертора в зависимости от состояния сети и степени разряда АКБ;
- 1.4 Контроллер изготовлен в корпусе, предназначенном для установки на щит, с задним подсоединением подводящих проводов с помощью клеммников.

2 Технические данные.

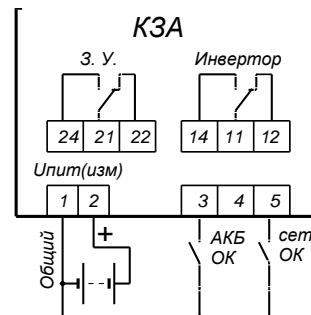
- 2.1 Контроллер обеспечивает измерение и индикацию напряжения поданного на вход «Упит(изм)». Измеряемое напряжение служит и напряжением питания контроллера.
- 2.2 Для управления инвертором контроллер имеет выходные контакты (переключающая группа) «Инвертор».
- 2.3 Номинальное рабочее напряжение (питающее и измеряемое), В 360
- 2.4 Диапазон рабочих напряжений, В 48-420
- 2.5 Диапазон регулировки напряжений,  $U_{\max}$  и  $U_{\min}$ , В 48-420
- 2.6 Диапазон регулировки времени задержки включения инвертора, мин 1-999
- 2.7 Диапазон регулировки времени задержки отключения инвертора, с 1-999
- 2.8 Диапазон регулировки длительности импульса включения/выключения инвертора, с 0-199
- 2.9 Пределы допускаемой основной погрешности при измерении напряжения, %  $\pm 1$
- 2.10 Точность выдержки временных интервалов, не хуже, % 2
- 2.11 Потребляемая мощность, не более, Вт 2
- 2.12 Допустимое напряжение между цепями питания (измерения) и исполнительными контактами реле, кВ 1
- 2.13 Механический коммутационный ресурс выходных контактов  $10^7$
- 2.14 Коммутационный ресурс для нагрузки 6А, 250V AC,  $\cos\phi > 0.95$   $10^5$
- 2.15 Коммутационный ресурс для нагрузки 1,5А, 250V AC,  $\cos\phi > 0.5$   $10^5$
- 2.16 Максимальное напряжение переменного тока,

- |   |           |
|---|-----------|
| коммутируемое выходными контактами:   | 250V      |
| 2.16 Подключение проводов с помощью клеммников, сечение подводимых проводов мм <sup>2</sup> | 0,5-2,5   |
| 2.17 Габаритные размеры, мм   | 72x72x97  |
| 2.18 Время первоначальной готовности после подачи питания, не более, с                      | 3         |
| 2.19 Размер установочного отверстия, мм   | 68x68     |
| 2.20 Вес, не более, гр.   | 200       |
| 2.21 Диапазон рабочих температур, °C  | -40 - +55 |
| 2.22 Степень защиты по ГОСТ 14255: корпуса  | IP 40     |
| разъема   | IP 20     |
| 2.23 Срок эксплуатации не менее, лет  | 10        |

3. Комплект поставки.

- |   |       |   |
|---|-------|---|
| 3.1 Контроллер КЗА.360 В.(v08)  | шт. - | — |
| 3.2 РЭ (допускается одно на партию контроллеров),                             | шт. - | 1 |
| 3.3 Инструкция по программированию (допускается одна на партию контроллеров), | шт. - | 1 |

4. Схема подключения.



Вход «АКБ ОК» в контроллере версии «v08» не используется.

5. Свидетельство о приемке.

Контроллер КЗА.360В.(v08) соответствует техническим характеристикам, указанным в настоящем РЭ, прошел приемосдаточные испытания и признан годным к эксплуатации.

Дата изготовления \_\_\_\_\_

Подпись ОТК \_\_\_\_\_

Штамп  
предприятия-изготовителя