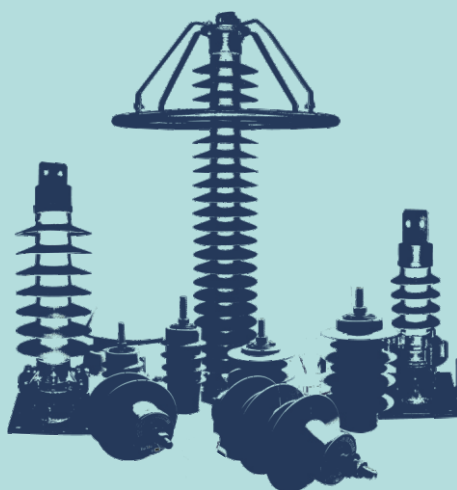


КАТАЛОГ



ЗАВОД ЭЛЕКТРОТЕХНИЧЕСКОГО ОБОРУДОВАНИЯ



**ОГРАНИЧИТЕЛИ ПЕРЕНАПРЯЖЕНИЙ
НЕЛИНЕЙНЫЕ 0,38 - 500 кВ**



ЗАВОД ЭЛЕКТРОТЕХНИЧЕСКОГО ОБОРУДОВАНИЯ

СОДЕРЖАНИЕ

Введение	2
1 Ограничители перенапряжений нелинейные с полимерной внешней изоляцией на напряжение до 1000 В	3
1.1 Ограничители перенапряжений нелинейные типа ОПН-П-0,38УХЛ1; ОПН-П1-0,38УХЛ1 и ОПН-П-0,66УХЛ1; ОПН-П1-0,66УХЛ1	3
2 Ограничители перенапряжений нелинейные на классы напряжений 3, 6, 10 кВ для распределительных сетей	6
2.1 Ограничители перенапряжений нелинейные с полимерной внешней изоляцией на классы напряжений 3, 6, 10 кВ для распределительных сетей	6
2.2 Ограничители перенапряжений нелинейные с фарфоровой внешней изоляцией на классы напряжений 6, 10 кВ для распределительных сетей	10
3 Ограничители перенапряжений нелинейные с полимерной внешней изоляцией на классы напряжения от 3 до 35 кВ	14
4 Ограничители перенапряжений нелинейные с полимерной внешней изоляцией на классы напряжения 110 - 220 кВ	26
5 Ограничители перенапряжений нелинейные с фарфоровой внешней изоляцией на классы напряжения 110 - 220 кВ	47
6 Ограничители перенапряжений нелинейные с полимерной внешней изоляцией на классы напряжения 330 - 500 кВ	54
7 Регистраторы срабатывания для ограничителей перенапряжений нелинейных	63
7.1 Регистраторы срабатывания типа РС-1(2,3) УХЛ1	63
8 Опросные листы	66
9 Рекомендации к применению	68

Введение

При работе с каталогом необходимо руководствоваться следующими основными принципами выбора защитного аппарата, от которых зависит качество защиты, цена аппарата, габариты комплекса.

1.1 Объект защиты:

- электрооборудование распределительных сетей;
- электрооборудование собственных нужд станций и подстанций с нормальной и облегченной изоляцией;
- электрооборудование станций и подстанций, кроме собственных нужд и электрических машин; электрооборудование промышленных предприятий;
- электрические машины и генераторы.

1.2 Назначение защиты:

- защита от грозových (атмосферных) перенапряжений с учетом конструкции линий электропередач и подходов к подстанциям;
- защита от внутренних перенапряжений с учетом многочисленных видов режимов их образования.

1.3 Наибольшее длительно допустимое рабочее напряжение ограничителя ($U_{нр}$) – наибольшее действующее значение напряжения промышленной частоты, которое может быть приложено непрерывно к ограничителю в течение всего его срока службы и не приводит к повреждению или термической неустойчивости ограничителя при нормированных воздействиях.

1.4 Номинальное напряжение (U_n) – действующее значение напряжения промышленной частоты, которое ограничитель может выдерживать в течение 10 с в процессе рабочих испытаний.

1.5 Номинальный разрядный ток – это ток, по которому классифицируется защитный уровень аппарата в грозвом режиме при импульсе 8/20 мкс.

1.6 Пропускная способность – это способность выдерживать значение грозового тока с формой импульса 4/10 мкс, в случае прямого удара молнии; значение номинального разрядного тока с формой импульса 8/20 мкс; значение импульса тока большой длительности (прямоугольной формы импульса длительностью 2000 мкс) или класс разряда линии по МЭК60099–4.

1.7 Предельный ток короткого замыкания в месте установки аппарата – это способность аппарата выдерживать этот ток без опасного взрывного разрушения.

1.8 Остающееся напряжение ограничителя – максимальное значение напряжения на ограничителе при протекании через него импульсного тока с данной амплитудой и длительностью фронта.

1.9 На конструктивное исполнение аппарата влияют:

- материал корпуса;
- механические характеристики;
- климатические характеристики;
- степень загрязнения атмосферы;
- требования к внешней изоляции;
- другие специальные требования.

1.10 Защитное действие ограничителя перенапряжений обусловлено тем, что при появлении опасного для изоляции перенапряжения протекающий через ограничитель импульсный ток вследствие высокой нелинейности варисторов не создает опасного для изоляции повышения напряжения.

1.11 По сравнению с вентильными разрядниками ограничители перенапряжений имеют следующие преимущества:

- низкий (лучший) защитный уровень при всех видах перенапряжений;
- вибропрочность и сейсмостойкость;
- отсутствие сопровождающего тока после прохождения волны перенапряжений за счет высокой нелинейности варистора, в связи с чем в конструкции исключен искровой промежуток;
- не требуют обслуживания (не требуется проведение профилактических испытаний).

1.12 Ограничители перенапряжений декларированы и сертифицированы в системе “Энергосерт”. Ограничители, предназначенные для эксплуатации на железнодорожном транспорте сертифицированы в РС ФЖТ.

1. Ограничители перенапряжений нелинейные с полимерной внешней изоляцией на напряжение до 1000 В.

1.1 Ограничители перенапряжений нелинейные типа

ОПН-П-0,38УХЛ1, ОПН-П1-0,38УХЛ1,
ОПН-П-0,66УХЛ1, ОПН-П1-0,66УХЛ1.

Назначение

Ограничители перенапряжений нелинейные с полимерной внешней изоляцией предназначены для защиты от коммутационных и атмосферных перенапряжений изоляции электрооборудования подстанций и сетей на классы напряжения 0,38 и 0,66 кВ.

Ограничители перенапряжений устанавливаются в сетях переменного тока частотой 50 Гц с глухо заземленной нейтралью и включаются параллельно защищаемому объекту.

Условия эксплуатации

Ограничители перенапряжений могут эксплуатироваться в условиях открытого воздуха или внутри помещений при температуре окружающей среды от минус 60 до плюс 50 °С. Высота установки над уровнем моря до 1000 м.

Относительная влажность воздуха при температуре плюс 25 °С до 100%.

Толщина корки льда до 20 мм.

Скорость ветра без гололеда не более 40 м/с.

Скорость ветра при гололеде не более 15 м/с.

Конструкция

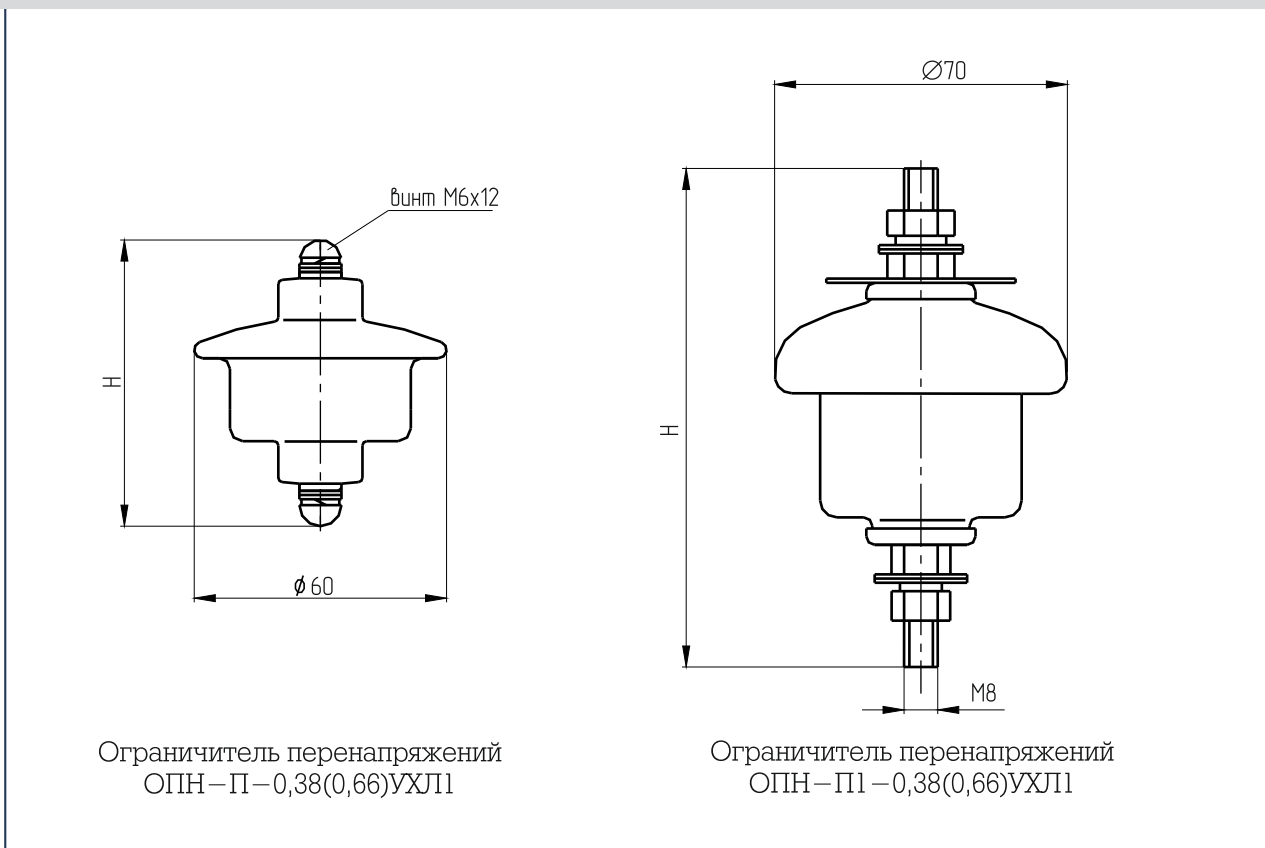
Конструктивно ограничители перенапряжений выполнены в виде единичного нелинейного варистора, заключенного в полимерный корпус.

Ограничители перенапряжений типа ОПН–П1–0,38 УХЛ1 могут устанавливаться в тех местах электроустановок, где ранее предусматривалось применение разрядников типа РВН–0,5МНУ1 без изменения условий монтажа.

Технические характеристики

Наименование	ОПН-П-0,38 УЖЛ1	ОПН-П1-0,38 УЖЛ1	ОПН-П-0,66 УЖЛ1	ОПН-П1-0,66 УЖЛ1
Класс напряжения сети, кВ действ.	0,38		0,66	
Наибольшее рабочее напряжение (длительно действующее), Ун.р, кВ действ.	0,4		0,8	
Номинальный разрядный ток, кА	2,5			
Остающееся напряжение при импульсном токе 8/20 мкс, кВ, не более: с амплитудой тока 250 А с амплитудой тока 2500 А с амплитудой тока 5000 А	1,4		2,8	
	1,6		3,2	
	1,7		3,4	
Длина пути утечки внешней изоляции, см,	6,0	8,0	6,5	8,0
Расчетный ток коммутационного перенапряжения на волне 30/60 мкс, А	125			
Остающееся напряжение при расчетном токе коммутационного перенапряжения, кВ, не более	1,3		2,6	
Двадцатикратная (двадцать воздействий) токовая пропускная способность: при прямоугольной волне тока длительностью 2000 мкс, А при волне импульсного тока 8/20 мкс, кА	125			
	3			
Удельная энергоемкость кДж/кВ Ун.р (за одно воздействие)	0,8			
Группа вибропрочности и виброустойчивости по ГОСТ 17516.1 – 90	М6			
Допустимое тяжение проводов в горизонтальном направлении, Н, не менее	10			
Допустимый крутящий момент на выводе, Нм	2,5			
Высота ограничителя, Н, мм	63	120	68	120
Срок службы, лет	25			
Масса ограничителя, кг	0,14	0,32	0,17	0,35
Обозначение технических условий	ТУ 3414–003–00468683–93 (ИВЕЖ.674361.028ТУ)			

Размерный эскиз



Условное обозначение



Гарантия

Гарантийный срок эксплуатации ограничителей перенапряжений составляет 3 года со дня ввода в эксплуатацию, но не более 3,5 лет с даты изготовления.

2. Ограничители перенапряжений на классы напряжений 3, 6, 10 кВ для распределительных сетей

2.1 Ограничители перенапряжений нелинейные с полимерной внешней изоляцией на классы напряжений 3, 6, 10 кВ для распределительных сетей

Назначение

Ограничители перенапряжений предназначены для защиты электрооборудования распределительных сетей на классы напряжения 3, 6, 10 кВ переменного тока частоты 50 Гц с изолированной либо компенсированной нейтралью от грозовых перенапряжений.

Ограничители перенапряжений подключаются параллельно защищаемому объекту.

Условия эксплуатации

Ограничители перенапряжения могут эксплуатироваться в условиях открытого воздуха или внутри помещений при температуре окружающей среды от минус 60 до плюс 50 °С.

Высота установки над уровнем моря до 1000 м.

Относительная влажность воздуха при температуре плюс 25 °С до 100%.

Толщина корки льда до 20 мм.

Скорость ветра без гололеда не более 40 м/с.

Скорость ветра при гололеде не более 15 м/с.

Конструкция

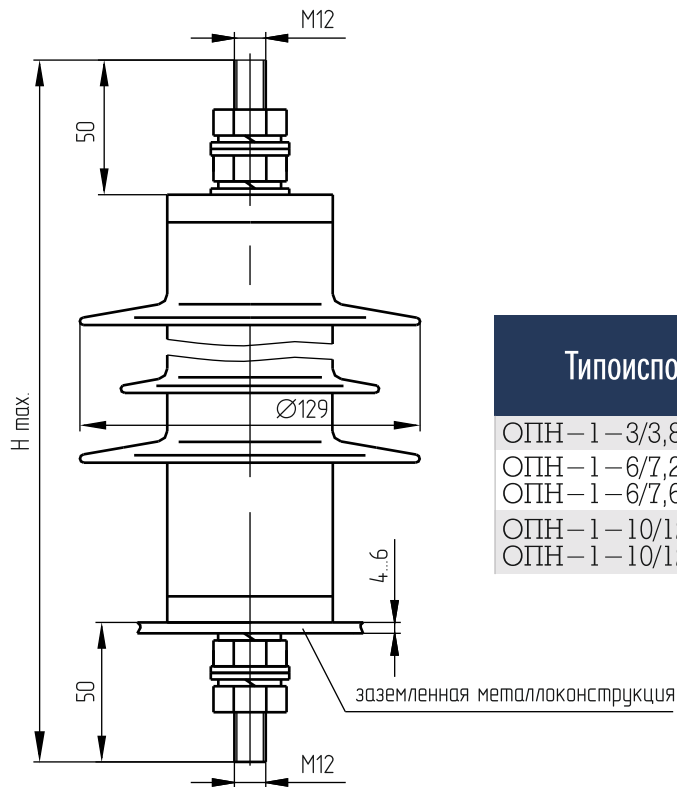
Конструктивно ограничители перенапряжений выполнены в виде блока последовательно соединенных оксидно – цинковых варисторов с нанесенным оребрением из кремнийорганической резины.

Технические характеристики

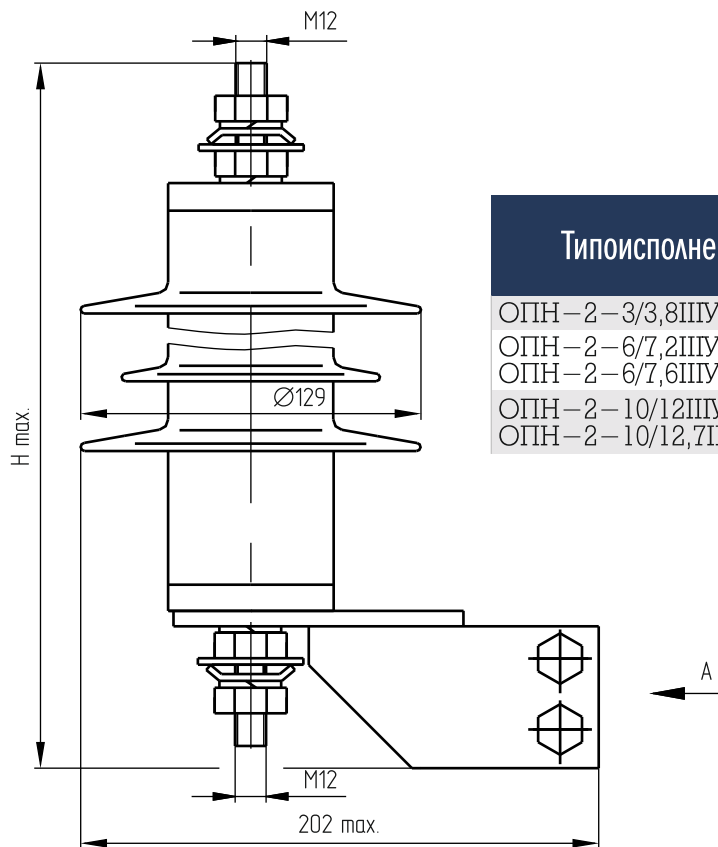
Наименование параметра	Норма					
	ОПН-1-3/3,8 ОПН-2-3/3,8	ОПН-1-6/7,2 ОПН-2-6/7,2	ОПН-1-6/7,6 ОПН-2-6/7,6	ОПН-1-10/12 ОПН-2-10/12	ОПН-1-10/12,7 ОПН-2-10/12,7	
Класс напряжения сети, кВ действ.	3	6	6	10	10	
Наибольшее длительно допустимое рабочее напряжение ($U_{нр}$), кВ действ.	3,8	7,2	7,6	12	12,7	
Номинальное напряжение (U_n), кВ действ.	4,7	9,0	9,5	15	15,9	
Номинальный разрядный ток, кА	5	5	5	5	5	
Остающееся напряжение при коммутационном импульсе тока 30/60 мкс, кВ, не более:						
	с амплитудой 125 А	9,1	17,5	18,2	29,0	30,6
с амплитудой 500 А	9,6	18,3	19,3	30,5	32,3	
Остающееся напряжение при грозовом импульсе тока 8/20 мкс, кВ, не более:						
	с амплитудой 500 А	9,7	18,5	19,5	30,8	32,6
	с амплитудой 2500 А	11,1	21,0	22,2	35,2	37,2
	с амплитудой 5000 А	11,8	22,5	23,6	37,6	40,0
	с амплитудой 10000 А	12,8	24,5	25,6	40,7	42,8
Токовая пропускная способность, количество воздействий:						
	а) при импульсе тока большой длительности 2000 мкс амплитудой 300 А	20	20	20	20	20
	б) при грозовом импульсе тока 8/20 мкс с амплитудой 5 кА	20	20	20	20	20
с) при импульсе большого тока 4/10 мкс с амплитудой 65 кА	2	2	2	2	2	
Удельная энергоемкость одного импульса тока (2000 мкс, 300 А), кДж/кВ $U_{нр}$	1,5	1,5	1,5	1,5	1,5	
Предельный ток короткого замыкания (взрывобезопасность)	10 кА					
Группа вибропрочности и виброустойчивости по ГОСТ 17516.1–90	М6					
Допустимое тяжение проводов в горизонтальном направлении, Н, не менее	300					
Срок службы, лет	30					

Обозначение технических условий

ТУ 3414–039–49040910–2000
(ИВЕЖ.674361.063ТУ)



Типоисполнение	Высота, Н, мм	Масса кг, не более
ОПН-1-3/3,8ШУХЛ1	255	1,9
ОПН-1-6/7,2ШУХЛ1	255	2,0
ОПН-1-6/7,6ШУХЛ1	255	2,0
ОПН-1-10/12ШУХЛ1	310	2,8
ОПН-1-10/12,7ШУХЛ1	310	2,8



Типоисполнение	Высота, Н, мм	Масса кг, не более
ОПН-2-3/3,8ШУХЛ1	265	2,5
ОПН-2-6/7,2ШУХЛ1	265	2,6
ОПН-2-6/7,6ШУХЛ1	265	2,6
ОПН-2-10/12ШУХЛ1	320	3,4
ОПН-2-10/12,7ШУХЛ1	320	3,4

Ограничители перенапряжений на классы напряжения 3, 6, 10 кВ

Условное обозначение



Гарантия

Гарантийный срок эксплуатации – 5 лет со дня ввода в эксплуатацию.

2.2 Ограничители перенапряжений нелинейные с фарфоровой внешней изоляцией на классы напряжений 6, 10 кВ для распределительных сетей

Назначение

Ограничители перенапряжений нелинейные с фарфоровой внешней изоляцией предназначены для защиты изоляции электрооборудования распределительных сетей на классы напряжения 6 и 10 кВ с изолированной либо компенсированной нейтралью переменного тока частоты 50 Гц от грозовых перенапряжений и включаются параллельно защищаемому объекту.

Условия эксплуатации

Ограничители перенапряжений могут эксплуатироваться в условиях открытого воздуха или внутри помещений при температуре окружающей среды от минус 60 до плюс 50 °С.

Высота установки над уровнем моря до 1000 м.

Относительная влажность воздуха при температуре плюс 25 °С до 100%.

Толщина корки льда до 20 мм.

Скорость ветра при гололеде не более 15 м/с.

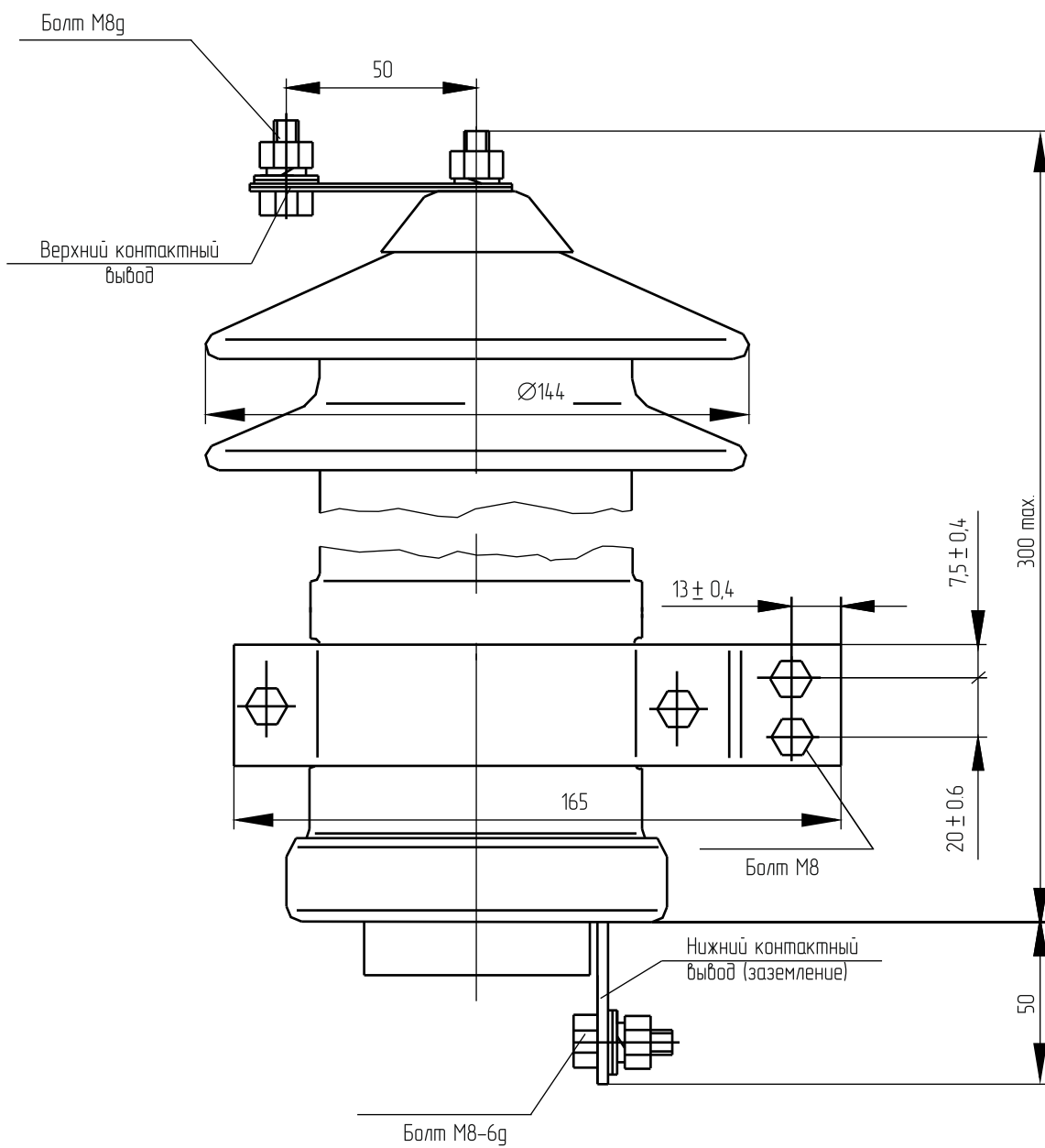
Скорость ветра без гололеда не более 40 м/с.

Конструкция

Конструктивно ограничители перенапряжений выполнены в виде блока последовательно соединенных оксидно-цинковых варисторов, заключенного в фарфоровую покрывку. Днище покрывки имеет взрыво-предохранительное устройство, которое при повреждениях внутри ограничителя исключает повышение давления до значений, вызывающих взрывное разрушение ограничителя перенапряжений.

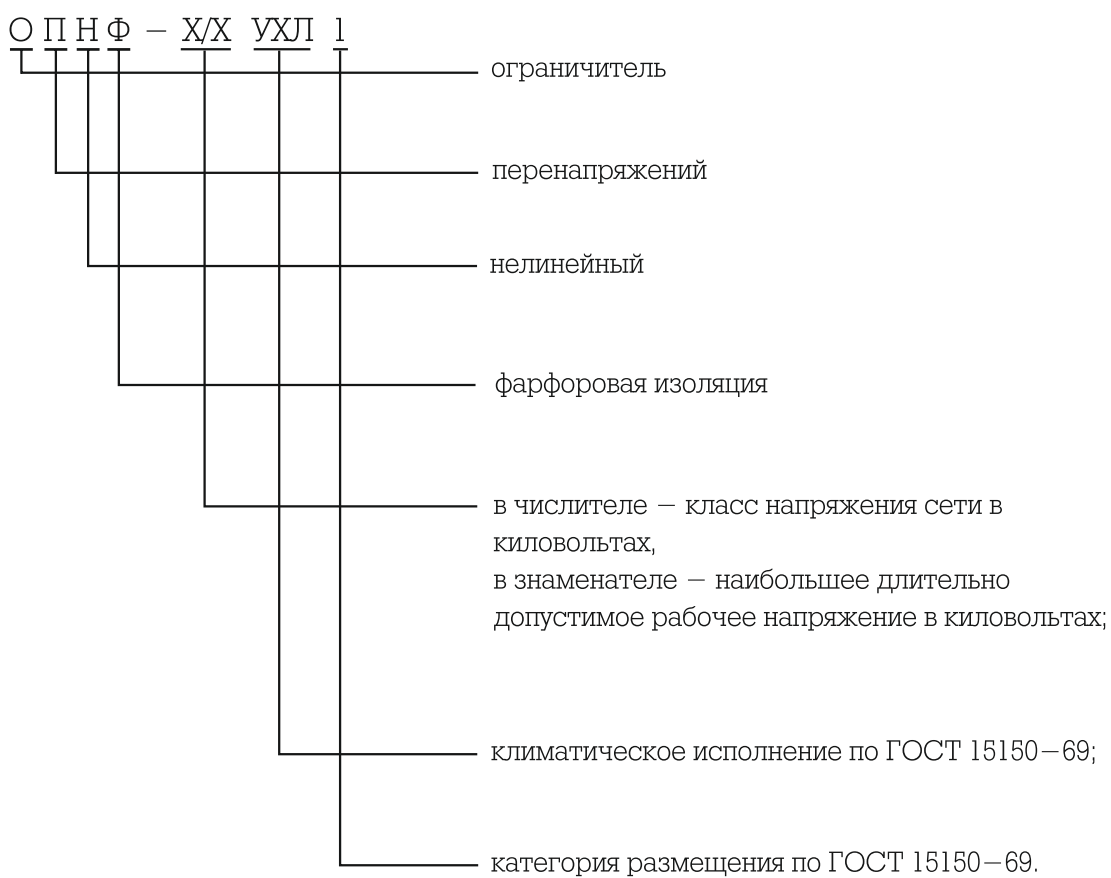
Технические характеристики

Наименование параметра	Норма			
	ОПНФ-6/7,2	ОПНФ-6/7,6	ОПНФ-10/12	ОПНФ-10/12,7
Класс напряжения сети, кВ действ. (действующее значение)	6	6	10	10
Наибольшее длительно допустимое рабочее напряжение ($U_{нр}$), кВ действ	7,2	7,6	12,0	12,7
Номинальное напряжение (U_n), кВ действ.	9,0	9,5	15,0	15,9
Номинальный разрядный ток, кА	5	5	5	5
Остающееся напряжение при коммутационном импульсе тока 30/60 мкс, кВ, не более:				
с амплитудой 125 А	17,5	18,2	29,0	30,6
с амплитудой 500 А	18,3	19,3	30,5	32,3
Остающееся напряжение при грозовом импульсе тока 8/20 мкс., кВ, не более:				
с амплитудой 500 А	18,5	19,5	30,8	32,6
с амплитудой 2500 А	21,0	22,2	35,2	37,2
с амплитудой 5000 А	22,5	23,6	37,6	40,0
с амплитудой 10000 А	24,5	25,6	40,7	42,8
Токовая пропускная способность, количество воздействий:				
при импульсе тока большой длительности 2000 мкс амплитудой 300 А	20	20	20	20
при грозовом импульсе тока 8/20 мкс амплитудой 5 кА	20	20	20	20
при импульсе большого тока 4/10 мкс амплитудой 65 кА	2	2	2	2
Удельная энергоемкость одного импульса тока (2000 мкс, 300 А) кДж/кВ $U_{нр}$	1,5	1,5	1,5	1,5
Предельный ток короткого замыкания (взрывобезопасность)	10 кА			
Группа вибропрочности и виброустойчивости по ГОСТ 17516.1–90	М6			
Длина пути утечки внешней изоляции, см, не менее	32			
Допустимое тяжение проводов в горизонтальном направлении, Н, не менее	300			
Масса, кг, не более	5,5	5,5	6,0	6,0
Срок службы, лет	30			
Обозначение технических условий	ТУ3414–043–49040910–2001 (ИВЕЖ.674361.038ТУ)			



ОПНФ-6/7,2 УХЛ1, ОПНФ-6/7,6 УХЛ1,
ОПНФ-10/12 УХЛ1, ОПНФ-10/12,7 УХЛ1.

Условное обозначение



Гарантия

Гарантийный срок эксплуатации ограничителей перенапряжений составляет 5 лет с момента ввода ограничителей в эксплуатацию.

3. Ограничители перенапряжений нелинейные с полимерной внешней изоляцией на классы напряжения от 3 до 35 кВ

Назначение

Ограничители перенапряжений нелинейные с полимерной внешней изоляцией предназначены для защиты изоляции электрооборудования от коммутационных и атмосферных перенапряжений в сетях напряжением от 3 до 35 кВ переменного тока частотой 50 Гц с изолированной либо компенсированной нейтралью.

Ограничители перенапряжений подключаются параллельно защищаемому объекту.

Условия эксплуатации

Ограничители перенапряжений могут эксплуатироваться в условиях открытого воздуха или внутри помещений при температуре окружающей среды от минус 60 до плюс 50 °С.

Высота установки над уровнем моря до 1000 м.

Относительная влажность воздуха при температуре плюс 25 °С до 100%.

Толщина корки льда до 20 мм.

Скорость ветра без гололеда не более 40 м/с.

Скорость ветра при гололеде не более 15 м/с.

Конструкция

Ограничители перенапряжений на классы напряжений от 3 до 20 кВ конструктивно выполнены в виде блока последовательно соединенных оксидно–цинковых варисторов, заключенных в оболочку из волокноно–усиленной композитной структуры с нанесенным ребрением из кремнийорганической резины.

Ограничители перенапряжений на класс напряжений 35 кВ конструктивно выполнены в виде блока последовательно соединенных оксидно–цинковых варисторов, заключенного в полимерную крышку. Крышка представляет собой стеклопластиковую трубу с нанесенной на нее защитой ребристой оболочкой из кремнийорганической резины.

Тип ОПН	Назначение ОПН
<p>ОПН-П1-3/3,0/10/2УХЛ1 ОПН-П1-3/3,0/10/2УХЛ2 ОПН-П1-6/6,0/10/2УХЛ1 ОПН-П1-6/6,0/10/2УХЛ2 ОПН-П1-6/6,6/10/2УХЛ1 ОПН-П1-6/6,6/10/2УХЛ2 ОПН-П1-10/10,5/10/2УХЛ1 ОПН-П1-10/10,5/10/2УХЛ2</p>	<p>Предназначены для защиты двигательной нагрузки от коммутационных перенапряжений. Способ установки – “фаза – земля” со стороны коммутируемого присоединения на зажимах электродвигателя или параллельно контактам выключателя.</p>
<p>ОПН-П1-3/3,3/10/2УХЛ1 ОПН-П1-3/3,3/10/2УХЛ2 ОПН-П1-6/6,9/10/2УХЛ1 ОПН-П1-6/6,9/10/2УХЛ2 ОПН-П1-10/11,5/10/2УХЛ1 ОПН-П1-10/11,5/10/2УХЛ2</p>	<p>Предназначены для защиты двигательной и трансформаторной нагрузок, кабельных сетей от грозовых и коммутационных перенапряжений. Способ установки – “фаза – земля”. Место установки – линейный отсек ячеек КРУ, вводные зажимы двигателей, около трансформаторов.</p>
<p>ОПН-П1-3/3,6/10/2УХЛ1 ОПН-П1-3/3,6/10/2УХЛ2 ОПН-П1-6/7,2/10/2УХЛ1 ОПН-П1-6/7,2/10/2УХЛ2 ОПН-П1-10/12,0/10/2УХЛ1 ОПН-П1-10/12,0/10/2УХЛ2</p>	<p>Предназначены для защиты трансформаторной нагрузки и другого электрооборудования подстанций от грозовых и коммутационных перенапряжений. Способ установки – “фаза – земля”. Место установки – линейный отсек ячеек КРУ, около трансформаторов.</p>

Технические характеристики

Таблица 1

Наименование параметра	Норма									
	ОПН-П1-3/3,0/10/2	ОПН-П1-3/3,3/10/2	ОПН-П1-3/3,6/10/2	ОПН-П1-6/6,0/10/2	ОПН-П1-6/6,6/10/2	ОПН-П1-6/6,9/10/2	ОПН-П1-6/7,2/10/2	ОПН-П1-10/10,5/10/2	ОПН-П1-10/11,5/10/2	ОПН-П1-10/12,0/10/2
Класс напряжения сети, кВ действ. (действующее значение)	3			6				10		
Наибольшее длительно допустимое рабочее напряжение (Uн.р), кВ действ.	3,0	3,3	3,6	6,0	6,6	6,9	7,2	10,5	11,5	12,0
Номинальное напряжение (Uн), кВ действ.	3,75	4,1	4,5	7,5	8,25	8,6	9,0	13,1	14,4	15,0
Номинальный разрядный ток, кА	10									
Остающееся напряжение при коммутационном импульсе тока 30/60 мкс,кВ, не более:										
с амплитудой тока 250 А	7,3	8,0	8,7	14,6	16,1	16,8	17,2	25,5	28,1	29,0
с амплитудой тока 500 А	7,4	8,15	8,75	14,8	16,3	17,0	17,5	26,0	28,4	29,3
с амплитудой тока 1000 А	7,7	8,5	9,25	15,4	16,9	17,65	18,5	26,9	29,5	30,75
Остающееся напряжение при грозовом токе 8/20 мкс, кВ, не более:										
с амплитудой тока 500 А	7,5	8,25	8,9	15	16,5	17,25	17,8	26,25	28,8	29,8
с амплитудой тока 5000 А	8,9	9,8	10,6	17,7	19,6	20,4	21,2	31,0	34,0	36,0
с амплитудой тока 10000 А	9,65	10,5	11,5	19,3	21,0	22,0	22,9	33,5	36,8	38,0
с амплитудой тока 20000 А	10,5	11,6	12,5	21,0	23,2	24,1	25,0	36,9	40,4	42,0
Токоспособность, количество воздействий:										
– при прямоугольной волне тока длительностью 2000 мкс, амплитудой 550 А						20				
– при волне импульсного тока длительностью 8/20 мкс, амплитудой 10 кА						20				
– при импульсе большого тока 4/10 мкс, амплитудой 100 кА						2				

Технические характеристики

Продолжение таблицы 1

Наименование параметра	Норма									
	ОПН-П1-3/3,0/10/2	ОПН-П1-3/3,3/10/2	ОПН-П1-3/3,6/10/2	ОПН-П1-6/6,0/10/2	ОПН-П1-6/6,6/10/2	ОПН-П1-6/6,9/10/2	ОПН-П1-6/7,2/10/2	ОПН-П1-10/10,5/10/2	ОПН-П1-10/11,5/10/2	ОПН-П1-10/12,0/10/2
Остающее напряжение при кругом импульсе тока 1/10мкс с амплитудой 10 кА кВ, не более:	11,2	12,2	13,4	22,4	22,4	25,5	26,6	38,9	42,5	44,0
Напряжение на ограничителе допустимое в течение времени, кВ действ., * 14400 с (4ч)	<u>3,45</u>	<u>3,8</u>	<u>4,15</u>	<u>6,9</u>	<u>7,6</u>	<u>7,9</u>	<u>8,3</u>	<u>12,1</u>	<u>13,2</u>	<u>13,8</u>
	3,2	3,5	3,85	6,4	7,0	7,4	7,7	11,2	12,3	12,8
	<u>3,75</u>	<u>4,1</u>	<u>4,5</u>	<u>7,5</u>	<u>8,2</u>	<u>8,6</u>	<u>9,0</u>	<u>13,1</u>	<u>14,4</u>	<u>15,0</u>
	3,6	3,95	4,3	7,2	7,9	8,3	8,6	12,6	13,8	14,4
	1200 с (20 мин.)	<u>4,3</u>	<u>4,75</u>	<u>5,2</u>	<u>8,6</u>	<u>9,5</u>	<u>9,9</u>	<u>10,2</u>	<u>15,1</u>	<u>16,6</u>
10 с	4,1	4,5	4,9	8,2	9,0	9,45	9,8	14,4	15,8	16,4
1 с	<u>4,55</u>	<u>5,0</u>	<u>5,5</u>	<u>9,1</u>	<u>10,0</u>	<u>10,5</u>	<u>11,0</u>	<u>16,2</u>	<u>17,5</u>	<u>18,2</u>
	4,35	4,8	5,2	8,7	9,6	10,0	10,2	15,2	16,7	17,4
Удельная энергоемкость одного импульса тока (2000 мкс, 550 А) кДж/кВ Ун.р	2,8									
Предельный ток короткого замыкания (взрывобезопасность)	20 и 40 кА									
Группа вибропрочности и виброустойчивости по ГОСТ17516.1 – 90	М6									
Допустимое тяжение проводов в горизонтальном направлении, Н, не менее	300									
Срок службы, лет	30									
Обозначение технических условий	ТУ3414 – 001 – 00468683 – 93 (ИВЕЖ.674361.016ТУ)									

* В числителе – допустимое напряжение без предварительного нагружения токовыми импульсами, в знаменателе – допустимое напряжение с предварительным нагружением двумя импульсами тока. прямоугольной волны длительностью 2000 мкс амплитудой 550 А. Промежуточные значения допустимых напряжений определяются экстраполяцией.

Технические характеристики

Таблица 2

Наименование параметра	Норма							
	ОПН - П1 - 15/18,0/10/2 УХЛ1	ОПН - П1 - 20/24,0/10/2 УХЛ1	ОПН - П1 - 35/40,5/10/2 УХЛ1	ОПН - П1 - 35/44/10/2 УХЛ1	ОПН - П1 - 15/18,0/10/3 УХЛ1	ОПН - П1 - 20/24,0/10/3 УХЛ1	ОПН - П1 - 35/40,5/10/3 УХЛ1	ОПН - П1 - 35/44/10/3 УХЛ1
Класс напряжения сети, кВ (действующее значение)	15	20	35	35	15	20	35	35
Наибольшее длительно допустимое рабочее напряжение (U _{н.р.}), кВ действ.	18,0	24,0	40,5	44,0	18,0	24,0	40,5	44,0
Номинальное напряжение (U _{н.}), кВ действ.	22,5	30,0	50,6	55,0	22,5	30,0	50,6	55,0
Номинальный разрядный ток, кА	10							
Остающееся напряжение при коммутационном импульсе тока 30/60 мкс, кВ, не более:								
с амплитудой тока 250 А	43,8	58,5	98,7	107,2				
с амплитудой тока 500 А	45,1	61,1	100	108,6	44,0	58,0	95,7	104,0
с амплитудой тока 1000 А	46,2	61,5	104	113	46,0	61,0	100,3	109,0
с амплитудой тока 2000 А					48,0	64,6	105,8	115,0
Остающееся напряжение при грозовом импульсе тока 8/20 мкс, кВ, не более:								
с амплитудой 500	45,5	61,3	101,3	110	45,1	59,5	97,6	106
с амплитудой 5000 А	54,0	72,0	118	128	50,0	66,5	112,5	122
с амплитудой 10000 А	58,5	79,0	127	138	54,0	72,0	121,5	132
с амплитудой 20000 А	64,0	86,8	142,1	154,4	61,0	81,0	137,0	148
Токовая пропускная способность, количество воздействий:								
– при прямоугольной волне тока длительностью 2000 мкс, амплитудой 550 А	20	20	20	20				
амплитудой 850 А					20	20	20	20
– при волне импульсного тока 8/20 мкс, амплитудой 10 кА	20	20	20	20	20	20	20	20
– при импульсе большого тока 4/10 мкс, амплитудой 100 кА	2	2	2	2	2	2	2	2

Технические характеристики

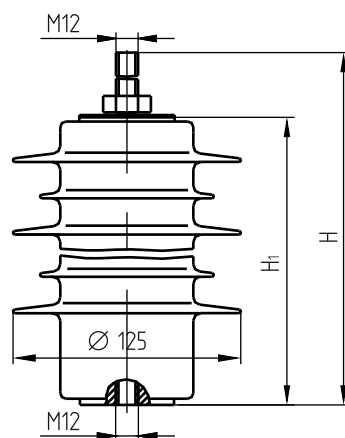
Продолжение таблицы 2

Наименование параметра	Норма							
	ОПН - П1 - 15/18,0/10/2 УХЛ1	ОПН - П1 - 20/24,0/10/2 УХЛ1	ОПН - П1 - 35/40,5/10/2 УХЛ1	ОПН - П1 - 35/44/10/2 УХЛ1	ОПН - П1 - 15/18,0/10/3 УХЛ1	ОПН - П1 - 20/24,0/10/3 УХЛ1	ОПН - П1 - 35/40,5/10/3 УХЛ1	ОПН - П1 - 35/44/10/3 УХЛ1
Остающее напряжение при крутом импульсе тока 1/10 мкс, кВ, не более:	62	82	135	160	61	83,0	138	150
Напряжение на ограничителе допустимое в течение времени, кВ действ., *								
– 14400 с (4ч)	20,7/19,2	27,6/25,6	46,6/43,3	50,6/47	20,7/19,3	27,6/25,7	46,6/43,3	50,6/47
– 1200 с (20 мин)	22,8/22,2	30,4/29,6	51,4/50,0	55,8/54,3	23,4/22,1	31,1/29,5	52,5/49,7	57,0/54,0
– 10 с	26,1/24,7	35,0/32,9	59,1/55,5	64,2/60,3	26,8/25,2	35,8/33,6	60,0/56,7	65,5/61,5
– 1 с	27,7/26,1	37,0/34,8	62,4/58,7	67,8/63,8	28,4/26,8	37,9/35,8	64,0/60,4	69,50/65,6
Удельная энергоемкость одного импульса тока, кДж/кВ Ун.р (2000 мкс),	2,8				4,8			
– 550 А								
– 850 А								
Предельный ток короткого замыкания(взрывобезопасность)	20 кА	40 кА	40 кА	20 кА	20 кА	40 кА	40 кА	
Группа вибропрочности и виброустойчивости по ГОСТ17516.1–90	М6							
Допустимое тяжение проводов в горизонтальном направлении, Н, не менее:	300							
Срок службы, лет	30							
Обозначение технических условий	ТУ3414–001–00468683–93							

* В числителе – допустимое напряжение без предварительного нагружения токовыми импульсами, в знаменателе – допустимое напряжение с предварительным нагружением двумя импульсами тока прямоугольной волны длительностью 2000 мкс амплитудой 550 А (2 кл) или 850 А (3 кл). Промежуточные значения допустимых напряжений определяются экстраполяцией.

Ограничители перенапряжения нелинейные на классы напряжения 3, 6, 10 кВ

Размерный эскиз

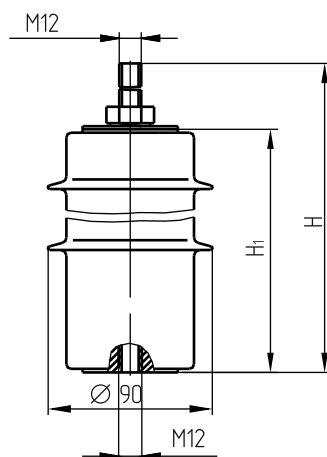


Тип ограничителя	Лут.* см, не менее	H, мм, не более	H1, мм, не более	Масса, кг		Варианты КМЧ
				40кА	20кА	
ОПН-П1-3/3,0/10/2УХЛ1	28	195	145	1,85	1,67	№№ 1-6,14
ОПН-П1-3/3,3/10/2УХЛ1				2,15	1,8	
ОПН-П1-3/3,6/10/2УХЛ1						
ОПН-П1-6/6,0/10/2УХЛ1						
ОПН-П1-6/6,6/10/2УХЛ1						
ОПН-П1-6/6,9/10/2УХЛ1	39	250	200	3,0	2,8	
ОПН-П1-6/7,2/10/2УХЛ1						
ОПН-П1-10/10,5/10/2УХЛ1						
ОПН-П1-10/11,5/10/2УХЛ1						
ОПН-П1-10/12,0/10/2УХЛ1						

* – Длина пути утечки внешней изоляции

Ограничители перенапряжений от 3 до 10 кВ категории размещения 1 по ГОСТ 15150-69

Размерный эскиз

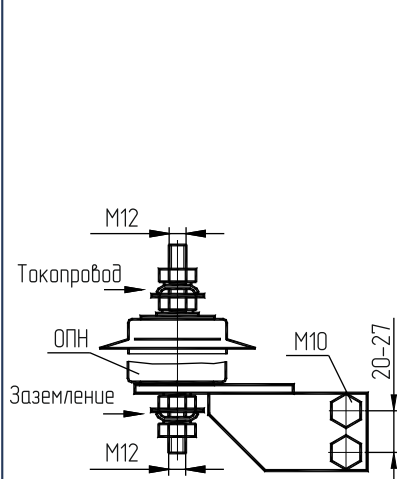


Тип ограничителя	Лут.* см, не менее	H, мм, не более	H1, мм, не более	Масса, кг не более	Варианты КМЧ
ОПН – П1 – 3/3,0/10/2УХЛ2	13	175	125	2,1	№ 7–14
ОПН – П1 – 3/3,3/10/2УХЛ2					
ОПН – П1 – 3/3,6/10/2УХЛ2	13	175	125	2,35	
ОПН – П1 – 6/6,0/10/2УХЛ2					
ОПН – П1 – 6/6,6/10/2УХЛ2					
ОПН – П1 – 6/6,9/10/2УХЛ2					
ОПН – П1 – 6/7,2/10/2УХЛ2	22	225	175	3,15	
ОПН – П1 – 10/10,5/10/2УХЛ2					
ОПН – П1 – 10/11,5/10/2УХЛ2					
ОПН – П1 – 10/12,0/10/2УХ2					

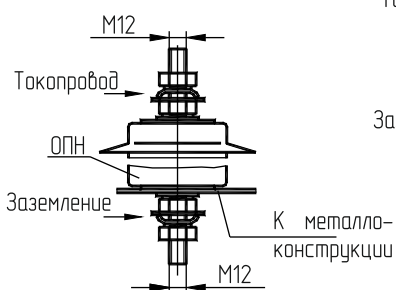
* – Длина пути утечки внешней изоляции

Ограничители перенапряжений от 3 до 10 кВ категории размещения 2 по ГОСТ 15150–69

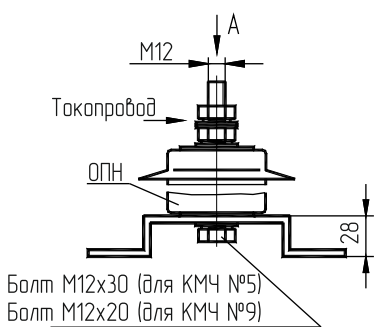
Размерный эскиз



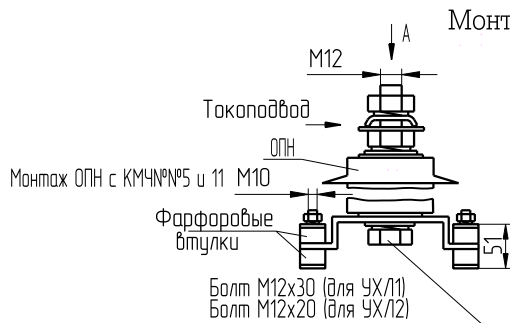
Монтаж ОПН с КМЧ №1 и 7



Монтаж ОПН с КМЧ №№3 и 9



Монтаж ОПН с КМЧ №№5 и 11



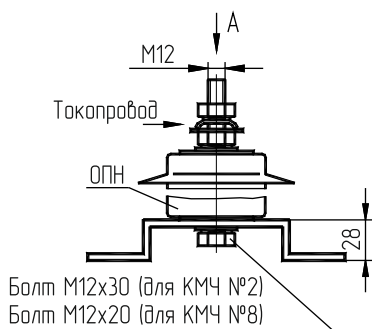
Монтаж ОПН с КМЧ №13

Монтаж ОПН с КМЧ №14

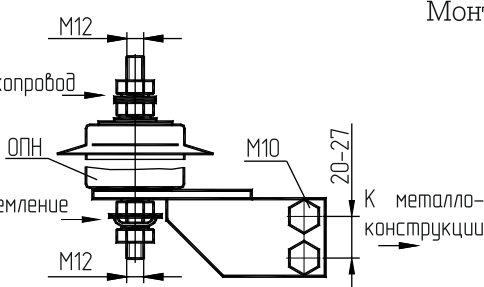
Монтаж ОПН с КМЧ №5 и 11

Монтаж ОПН с КМЧ №13

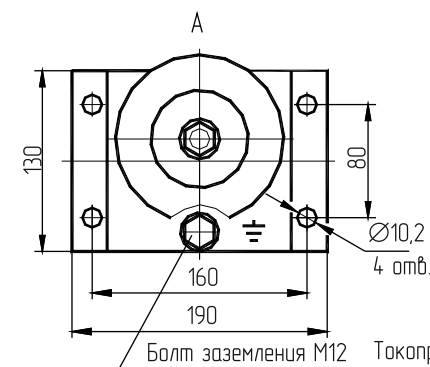
Монтаж ОПН с КМЧ №14



Монтаж ОПН с КМЧ №2 и 8

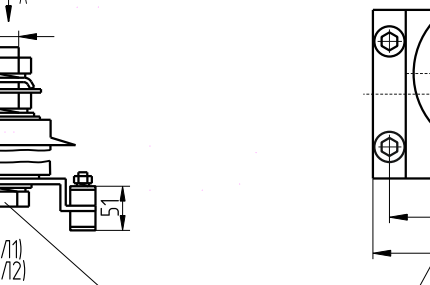


Монтаж ОПН с КМЧ №№4 и 10



Монтаж ОПН с КМЧ №№5 и 11

Монтаж ОПН с КМЧ №14



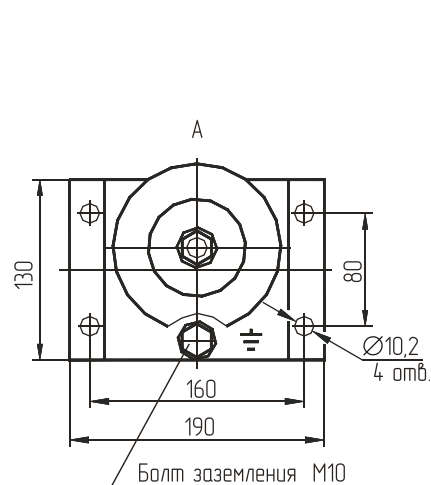
Монтаж ОПН с КМЧ №13

Монтаж ОПН с КМЧ №14

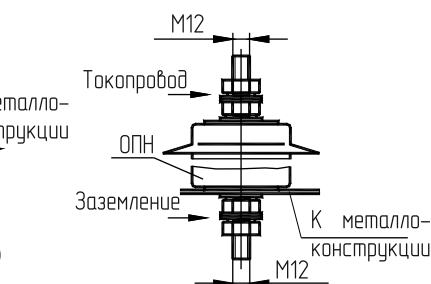
Монтаж ОПН с КМЧ №5 и 11

Монтаж ОПН с КМЧ №13

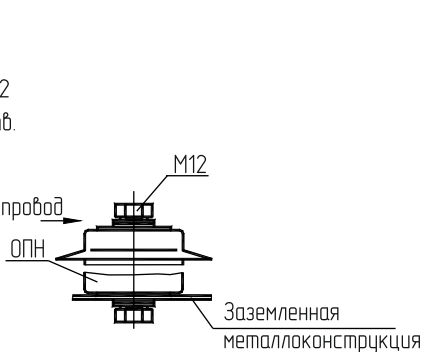
Монтаж ОПН с КМЧ №14



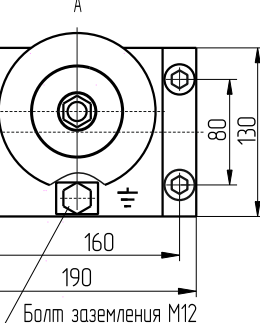
Монтаж ОПН с КМЧ №2 и 8



Монтаж ОПН с КМЧ №№6 и 12



Монтаж ОПН с КМЧ №13



Монтаж ОПН с КМЧ №13

Монтаж ОПН с КМЧ №14

Монтаж ОПН с КМЧ №5 и 11

Монтаж ОПН с КМЧ №13

Монтаж ОПН с КМЧ №14

№ КМЧ	1;7	2;8	3;9	4;10	5;11	6;12	13	14
Масса КМЧ, кг	0,8	0,92	0,17	0,8	0,91	0,15	0,095	1,5

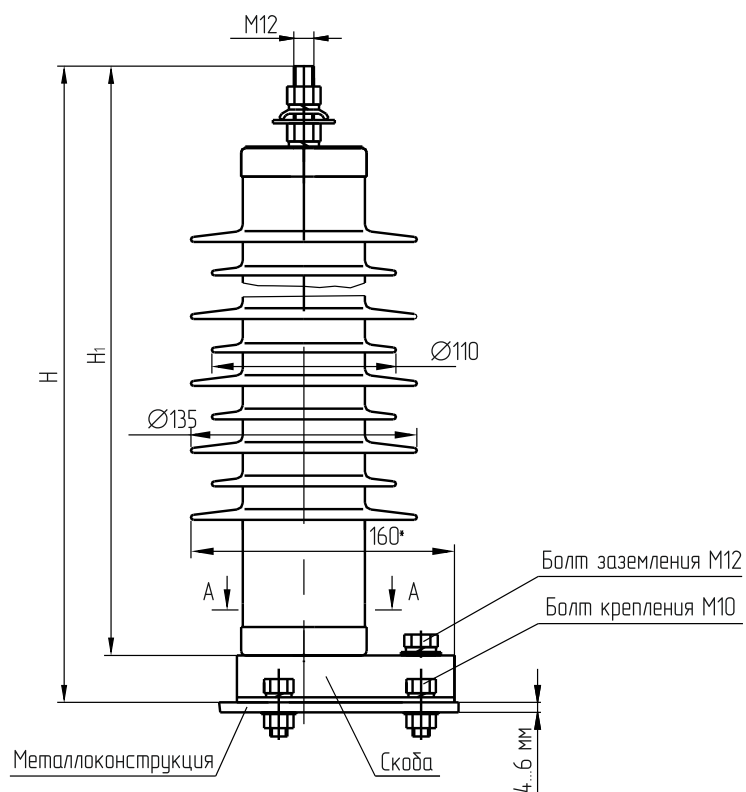
Варианты монтажа ограничителей перенапряжений

Ограничители перенапряжений нелинейные на классы напряжения 15, 20 кВ

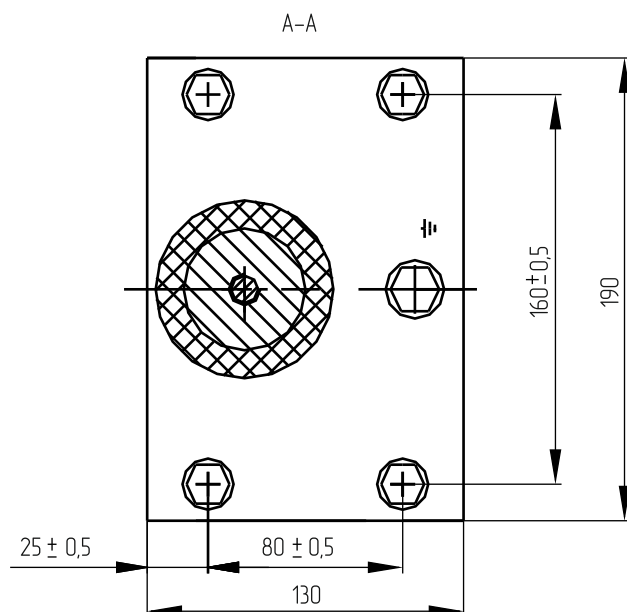
Размерный эскиз

Типоисполнение	$L_{ум}^*$, см не менее	H, мм	H ₁ , мм	Масса кг, не более
ОПН-П1-15/18,0/10/2УХЛ1 ОПН-П1-15/18,0/10/3УХЛ1	63	380	350	5,7
ОПН-П1-20/24,0/10/2УХЛ1 ОПН-П1-20/24,0/10/3УХЛ1	86	450	420	6,5

* Длина пути утечки внешней изоляции

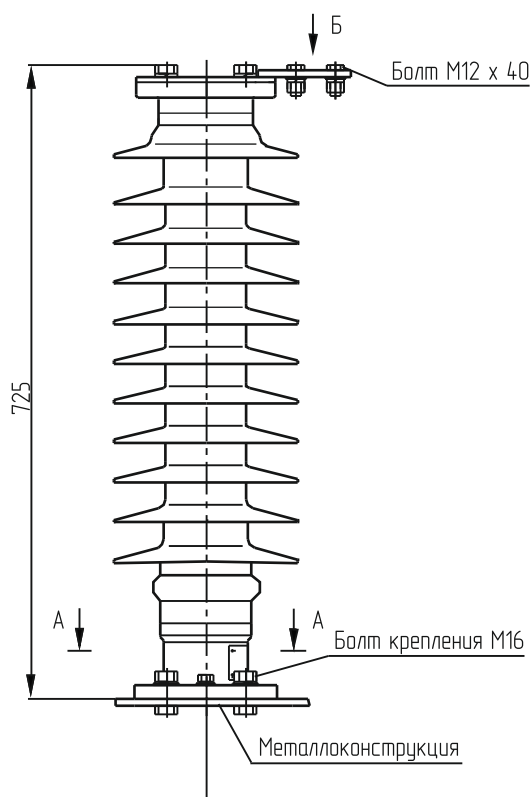


Установочные размеры ограничителей перенапряжений на классы напряжения 15, 20 кВ



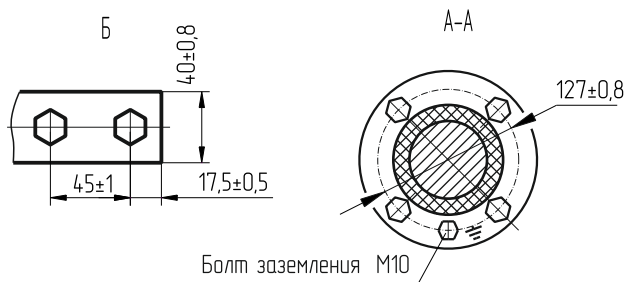
Ограничители перенапряжений нелинейные на класс напряжения 35 кВ

Размерный эскиз

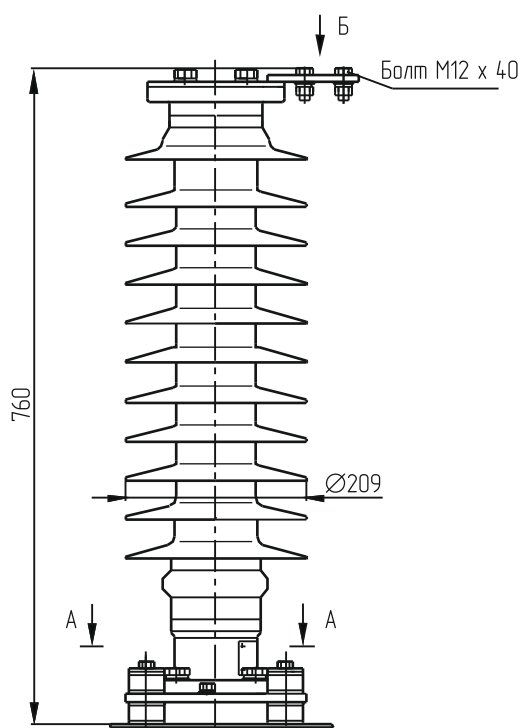


Ограничители перенапряжений типов:

- ОПН – П1 – 35/40,5/10/2УХЛ1,
- ОПН – П1 – 35/40,5/10/3УХЛ1,
- ОПН – П1 – 35/44/10/2УХЛ1,
- ОПН – П1 – 35/44/10/3УХЛ1 – без изолирующего основания

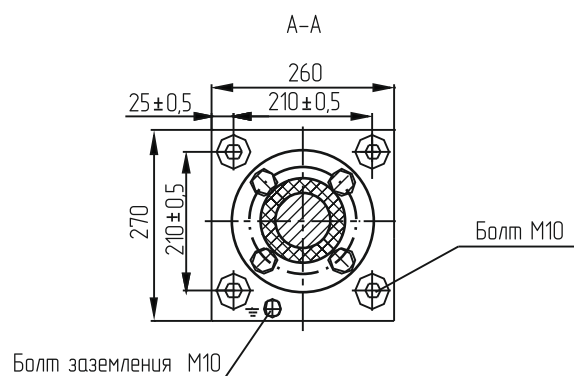


Типоисполнение	Масса ОПН, кг, не более
ОПН – П1 – 35/40,5/10/2УХЛ1	22
ОПН – П1 – 35/40,5/10/3УХЛ1	
ОПН – П1 – 35/44/10/3УХЛ1	
ОПН – П1 – 35/44/10/2УХЛ1	



Ограничители перенапряжений типов:

- ОПН – П1 – 35/40,5/10/2УХЛ1,
- ОПН – П1 – 35/40,5/10/3УХЛ1,
- ОПН – П1 – 35/44/10/2УХЛ1,
- ОПН – П1 – 35/44/10/3УХЛ1 – с изолирующим основанием



Типоисполнение	Масса ОПН, кг, не более
ОПН – П1 – 35/40,5/10/2УХЛ1	27
ОПН – П1 – 35/40,5/10/3УХЛ1	
ОПН – П1 – 35/44/10/3УХЛ1	
ОПН – П1 – 35/44/10/2УХЛ1	

Условное обозначение



Гарантия

Гарантийный срок эксплуатации ограничителей перенапряжений составляет 5 лет с момента ввода ограничителей в эксплуатацию, но не более 7 лет со дня отгрузки с предприятия — изготовителя.

4. Ограничители перенапряжений нелинейные с полимерной внешней изоляцией на классы напряжения 110 - 220 кВ

Назначение

Ограничители перенапряжений нелинейные с полимерной внешней изоляцией предназначены для защиты электрооборудования на классы напряжения 110, 150 и 220 кВ 2 – 5 класса пропускной способности, работающего в сети с эффективно заземленной нейтралью (коэффициент замыкания на землю не выше 1,4), от грозových и коммутационных перенапряжений.

Ограничители перенапряжений серии ОПН–П предназначены для защиты разземленной нейтрали трансформаторов и высоковольтных аппаратов на классы напряжения 110, 150 и 220 кВ 2 – 4 класса пропускной способности, включенных в эту нейтраль, от грозových и коммутационных перенапряжений.

Условия эксплуатации

ОПН могут эксплуатироваться в условиях открытого воздуха или внутри помещений при температуре окружающей среды от минус 60 до плюс 50 °С.

Высота установки над уровнем моря до 1000 м.

Относительная влажность воздуха при температуре плюс 25 °С до 100 %.

Толщина корки льда до 20 мм.

Скорость ветра при гололеде не более 15 м/с.

Скорость ветра без гололеда не более 40 м/с.

Конструкция

Конструктивно ограничители перенапряжений выполнены в виде блока последовательно соединенных оксидно–цинковых варисторов, заключенного в полимерную крышку. Крышка представляет собой стеклопластиковую трубу с нанесенной на нее защитной ребристой оболочкой из кремнийорганической резины.

Защитное действие ограничителей обусловлено тем, что при возникновении перенапряжения в сети через ограничители протекает значительный импульсный ток вследствие высокой нелинейности варисторов, в результате чего величина перенапряжения снижается. Для присоединения датчика тока и регистратора срабатывания ОПН устанавливается на изолирующее основание.

Технические характеристики

Таблица 3

Наименование параметра	Норма														
	ОПН - П1 - 110/73/10/2УХЛ1	ОПН - П2 - 110/73/10/2УХЛ1	ОПН - П1 - 110/77/10/2УХЛ1	ОПН - П2 - 110/77/10/2УХЛ1	ОПН - П1 - 110/83/10/2УХЛ1	ОПН - П2 - 110/83/10/2УХЛ1	ОПН - П1 - 110/88/10/2УХЛ1	ОПН - П2 - 110/88/10/2УХЛ1	ОПН - П1 - 150/100/10/2УХЛ1	ОПН - П1 - 150/105/10/2УХЛ1	ОПН - П1 - 150/115/10/2УХЛ1	ОПН - П1 - 220/154/10/2УХЛ1	ОПН - П1 - 220/163/10/2УХЛ1	ОПН - П1 - 220/172/10/2УХЛ1	
Класс напряжения сети, кВ действ.	110				150			220							
Наибольшее длительно допустимое рабочее напряжение ($U_{нр}$), кВ действ	73	77	83	88	100	105	115	154	163	172					
Номинальное напряжение (U_n), кВ действ.	91	96	104	110	125	131	144	192	204	215					
Номинальный разрядный ток, кА	10														
Остающееся напряжение при коммутационном импульсе тока 30/60 мкс, кВ, не более:															
с амплитудой 250 А	177	187	201	214	244	256	280	374	394	428					
с амплитудой 500 А	179	189	203	216	247	259	284	378	398	432					
с амплитудой 1000 А	187	197	211	225	257	269	295	394	414	450					
Остающееся напряжение при грозовом импульсе тока 8/20 мкс, кВ, не более:															
с амплитудой 500 А	180	190	204	217	248	260	285	380	401	435					
с амплитудой 5000 А	216	228	245	260	297	312	341	456	482	513					
с амплитудой 10000 А	232	245	264	280	319	335	368	494	522	553					
с амплитудой 20000 А	252	266	286	304	346	363	398	533	564	596					
Напряжение на ограничителе допустимое в течение времени, кВ(действующее значение)*															
– 1200 с (20 мин)	<u>93</u> 90	<u>98</u> 95	<u>105</u> 102	<u>112</u> 108	<u>127</u> 123	<u>133</u> 129	<u>146</u> 141	<u>196</u> 190	<u>207</u> 201	<u>218</u> 212					
– 10 с	<u>107</u> 99	<u>112</u> 104	<u>121</u> 112	<u>129</u> 119	<u>146</u> 135	<u>153</u> 142	<u>168</u> 155	<u>225</u> 208	<u>238</u> 220	<u>251</u> 232					
– 1с	<u>112</u> 106	<u>119</u> 112	<u>128</u> 120	<u>136</u> 128	<u>154</u> 145	<u>162</u> 153	<u>177</u> 167	<u>237</u> 223	<u>251</u> 236	<u>265</u> 249					
Токовая пропускная способность, количество воздействий:															
– при импульсе тока большой длительности 2000 мкс, амплитудой 550 А					20										
– при грозовом импульсе тока 8/20 мкс амплитудой 10 кА					20										
– при импульсе большого тока 4/10 мкс амплитудой 100 кА					2										

* В числителе – допустимое напряжение без предварительного токового воздействия, в знаменателе – допустимое напряжение с предварительным воздействием двумя прямоугольными импульсами тока длительностью 2000 мкс амплитудой 550 А. Промежуточные значения определяются экстраполяцией.

Технические характеристики

Продолжение таблицы 3

Наименование параметра	Норма													
	ОПН - П1 - 110/73/10/2УХЛ1	ОПН - П2 - 110/73/10/2УХЛ1	ОПН - П1 - 110/77/10/2УХЛ1	ОПН - П2 - 110/77/10/2УХЛ1	ОПН - П1 - 110/83/10/2УХЛ1	ОПН - П2 - 110/83/10/2УХЛ1	ОПН - П1 - 110/88/10/2УХЛ1	ОПН - П2 - 110/88/10/2УХЛ1	ОПН - П1 - 150/100/10/2УХЛ1	ОПН - П1 - 150/105/10/2УХЛ1	ОПН - П1 - 150/115/10/2УХЛ1	ОПН - П1 - 220/154/10/2УХЛ1	ОПН - П1 - 220/163/10/2УХЛ1	ОПН - П1 - 220/172/10/2УХЛ1
Остающееся напряжение при импульсе тока 1/10 мкс с амплитудой 10 кА, кВ, не более:	274		289		311		330		374	393	431	573	606	641
Удельная энергоемкость одного импульса тока (2000 мкс, 550 А), кДж/кВ $U_{нр}$	2,8													
Предельный ток короткого замыкания (взрывобезопасность)	40 кА													
Группа вибропрочности и виброустойчивости по ГОСТ 17516.1–90	М1													
Длина пути утечки внешней изоляции, см, не менее	315 (390)						425 (535)			630 (790)				
Допустимое тяжение проводов в горизонтальном направлении с учетом ветровых нагрузок и обледенения, Н, не менее:	610	-	610	-	610	-	610	-	675			725		
Допустимая суммарная механическая нагрузка на растяжение от собственного веса, веса льда толщиной стенки 20 мм., а также веса подводящих проводов (подвесное исполнение), Н, не менее	-	1100	-	1100	-	1100	-	1100	-					
Масса, кг, не более	55						85			110				
Срок службы, лет	30													
Обозначение технических условий	ТУ 3414–044–49040910–2002 (ИВЕЖ.674362.001 ТУ)													

Примечание: длина пути утечки внешней изоляции указана для III и IV (в скобках) степени загрязнения по ГОСТ 9920–89.

Технические характеристики

Таблица 4

Наименование параметра	Норма													
	ОПН - П1 - 110/73/10/ЗУХЛ1	ОПН - П2 - 110/73/10/ЗУХЛ1	ОПН - П1 - 110/77/10/ЗУХЛ1	ОПН - П2 - 110/77/10/ЗУХЛ1	ОПН - П1 - 110/83/10/ЗУХЛ1	ОПН - П2 - 110/83/10/ЗУХЛ1	ОПН - П1 - 110/88/10/ЗУХЛ1	ОПН - П2 - 110/88/10/ЗУХЛ1	ОПН - П1 - 150/100/10/ЗУХЛ1	ОПН - П1 - 150/105/10/ЗУХЛ1	ОПН - П1 - 150/115/10/ЗУХЛ1	ОПН - П1 - 220/154/10/ЗУХЛ1	ОПН - П1 - 220/163/10/ЗУХЛ1	ОПН - П1 - 220/172/10/ЗУХЛ1
Класс напряжения сети, кВ действ.	110				150			220						
Наибольшее длительно допустимое рабочее напряжение ($U_{нр}$), кВ действ.	73	77	83	88	100	105	115	154	163	172				
Номинальное напряжение (U_n), кВ действ.	91	96	104	110	125	131	144	192	204	215				
Номинальный разрядный ток, кА	10													
Остающееся напряжение при коммутационном импульсе тока 30/60 мкс, кВ, не более:														
с амплитудой 500 А	177	187	202	213	246	260	285	375	396	419				
с амплитудой 1000 А	185	195	210	222	257	271	297	390	412	436				
с амплитудой 2000 А	191	203	222	233	267	280	305	407	432	457				
Остающееся напряжение при грозовом импульсе тока 8/20 мкс, кВ, не более:														
с амплитудой 500 А	178	188	203	215	249	262	288	378	401	425				
с амплитудой 5000 А	210	222	240	254	291	307	337	444	472	500				
с амплитудой 10000 А	226	238	257	272	312	329	361	476	506	536				
с амплитудой 20000 А	240	264	285	300	347	365	402	525	561	592				
Напряжение на ограничителе допустимое в течение времени, кВ (действующее значение)*														
– 1200 с (20 мин.)	<u>95</u> 90	<u>100</u> 95	<u>108</u> 102	<u>114</u> 108	<u>130</u> 123	<u>137</u> 129	<u>150</u> 142	<u>200</u> 189	<u>212</u> 201	<u>224</u> 212				
– 10 с	<u>109</u> 102	<u>115</u> 108	<u>124</u> 116	<u>131</u> 123	<u>149</u> 140	<u>157</u> 147	<u>171</u> 161	<u>230</u> 216	<u>243</u> 228	<u>256</u> 241				
– 1 с	<u>115</u> 109	<u>122</u> 115	<u>131</u> 124	<u>139</u> 131	<u>158</u> 149	<u>166</u> 157	<u>182</u> 171	<u>243</u> 230	<u>258</u> 243	<u>272</u> 256				
Токовая пропускная способность, количество воздействий:														
– при импульсе тока большой длительности 2000 мкс амплитудой 850 А					20									
– при грозовом импульсе тока 8/20 мкс амплитудой 10 кА					20									
– при импульсе большого тока 4/10 мкс амплитудой 100 кА					2									

* В числителе – допустимое напряжение без предварительного токового воздействия, в знаменателе – допустимое напряжение с предварительным воздействием двумя прямоугольными импульсами тока длительностью 2000 мкс амплитудой или 850 А. Промежуточные значения определяются экстраполяцией.

Технические характеристики

Продолжение таблицы 4

Наименование параметра	Норма													
	ОПН - П1 - 110/73/10/ЗУХЛ1	ОПН - П2 - 110/73/10/ЗУХЛ1	ОПН - П1 - 110/77/10/ЗУХЛ1	ОПН - П2 - 110/77/10/ЗУХЛ1	ОПН - П1 - 110/83/10/ЗУХЛ1	ОПН - П2 - 110/83/10/ЗУХЛ1	ОПН - П1 - 110/88/10/ЗУХЛ1	ОПН - П2 - 110/88/10/ЗУХЛ1	ОПН - П1 - 150/100/10/ЗУХЛ1	ОПН - П1 - 150/105/10/ЗУХЛ1	ОПН - П1 - 150/115/10/ЗУХЛ1	ОПН - П1 - 220/154/10/ЗУХЛ1	ОПН - П1 - 220/163/10/ЗУХЛ1	ОПН - П1 - 220/172/10/ЗУХЛ1
Остающееся напряжение при импульсе тока 1/10 мкс с амплитудой 10 кА, кВ, не более:	251		265		287		302		349	368	405	528	565	596
Удельная энергоемкость одного импульса тока (2000 мкс, 850 А), кДж/кВ $U_{нр}$	4,8													
Предельный ток короткого замыкания (взрывобезопасность)	40 кА													
Группа вибропрочности и виброустойчивости по ГОСТ 17516.1–90	M1													
Длина пути утечки внешней изоляции, см, не менее	315 (390)								425 (535)			650 (790)		
Допустимое тяжение проводов в горизонтальном направлении с учетом ветровых нагрузок и обледенения, Н, не менее:	610	-	610	-	610	-	610	-	675			725		
Допустимая суммарная механическая нагрузка на растяжение от собственного веса, веса льда толщиной стенки 20 мм., а также веса подводящих проводов (подвесное исполнение), Н, не менее	-	1100	-	1100	-	1100	-	1100	-					
Масса, кг, не более	55								85			110		
Срок службы, лет	30													
Обозначение технических условий	ТУ 3414–044–49040910–2002 (ИВЕЖ.674362.001 ТУ)													

Примечание: длина пути утечки внешней изоляции указана для III и IV (в скобках) степени загрязнения по ГОСТ 9920–89.

Технические характеристики

Таблица 5

Наименование параметра	Норма												
	ОПН - П1 - 110/73/20/4УХЛ1	ОПН - П1 - 110/77/20/4УХЛ1	ОПН - П1 - 110/83/20/4УХЛ1	ОПН - П1 - 110/88/20/4УХЛ1	ОПН - П1 - 150/100/20/4УХЛ1	ОПН - П1 - 150/105/20/4УХЛ1	ОПН - П1 - 150/115/20/4УХЛ1	ОПН - П1 - 220/154/20/4УХЛ1	ОПН - П1 - 220/163/20/4УХЛ1	ОПН - П1 - 220/172/20/4УХЛ1	ОПН - П1 - 220/154/20/5УХЛ1	ОПН - П1 - 220/163/20/5УХЛ1	ОПН - П1 - 220/172/20/5УХЛ1
Класс напряжения сети, кВ действ.	110				150			220					
Наибольшее длительно допустимое рабочее напряжение ($U_{нр}$), кВ действ.	73	77	83	88	100	105	115	154	163	172	154	163	172
Номинальное напряжение (U_n), кВ действ.	91	96	104	110	125	131	144	192	204	215	192	204	215
Номинальный разрядный ток, кА	20												
Остающееся напряжение при коммутационном импульсе тока 30/60 мкс, кВ, не более:													
с амплитудой 500 А	171	180	193	206	234	246	269	360	381	403	366	388	409
с амплитудой 1000 А	177	187	201	214	243	255	280	374	395	418	381	404	426
с амплитудой 2000 А	185	196	210	224	254	267	293	392	414	438	396	420	443
Остающееся напряжение при грозовом импульсе тока 8/20 мкс, кВ, не более:													
с амплитудой 10000 А	212	223	240	255	290	304	333	446	473	499	440	467	492
с амплитудой 20000 А	231	244	262	278	316	332	364	487	516	545	477	507	534
с амплитудой 40000 А	259	273	293	312	355	372	408	546	578	610	531	564	594
Напряжение на ограничителе допустимое в течение времени, кВ (действующее значение)*	<u>91</u>	<u>96</u>	<u>104</u>	<u>110</u>	<u>125</u>	<u>131</u>	<u>144</u>	<u>192</u>	<u>204</u>	<u>215</u>	<u>193</u>	<u>204</u>	<u>215</u>
– 1200 с (20 мин)	88	92	100	106	120	126	138	185	196	206	188	199	210
	<u>105</u>	<u>111</u>	<u>120</u>	<u>127</u>	<u>144</u>	<u>151</u>	<u>166</u>	<u>222</u>	<u>235</u>	<u>248</u>	<u>222</u>	<u>235</u>	<u>248</u>
– 10с	100	105	114	121	137	144	158	210	223	236	211	223	236
	<u>111</u>	<u>117</u>	<u>126</u>	<u>134</u>	<u>152</u>	<u>160</u>	<u>175</u>	<u>234</u>	<u>248</u>	<u>262</u>	<u>234</u>	<u>248</u>	<u>262</u>
– 1с	106	112	120	128	145	152	167	224	236	250	223	236	253
Токковая пропускная способность, количество воздействий:													
– при импульсе тока большой длительности 2000 мкс, амплитудой 1200 А							20						–
амплитудой 1500 А							–						20
– при грозовом импульсе тока 8/20 мкс амплитудой 20 кА							20						20
– при импульсе большого тока 4/10 мкс амплитудой 100 кА							2						2

* В числителе – допустимое напряжение без предварительного нагружения токового воздействия, в знаменателе – допустимое напряжение с предварительным воздействием двумя прямоугольными импульсами тока длительностью 2000 мкс амплитудой по п.9.а.. Промежуточные значения напряжений определяются экстраполяцией.

Технические характеристики

Продолжение таблицы 5

Наименование параметра	Норма													
	ОПН - П1 - 110/73/20/4УХЛ1	ОПН - П1 - 110/77/20/4УХЛ1	ОПН - П1 - 110/83/20/4УХЛ1	ОПН - П1 - 110/88/20/4УХЛ1	ОПН - П1 - 150/100/20/4УХЛ1	ОПН - П1 - 150/105/20/4УХЛ1	ОПН - П1 - 150/115/20/4УХЛ1	ОПН - П1 - 220/154/20/4УХЛ1	ОПН - П1 - 220/163/20/4УХЛ1	ОПН - П1 - 220/172/20/4УХЛ1	ОПН - П1 - 220/154/20/5УХЛ1	ОПН - П1 - 220/163/20/5УХЛ1	ОПН - П1 - 220/172/20/5УХЛ1	
Остающееся напряжение при импульсе тока 1/10 мкс с амплитудой 20 кА, кВ, не более:	256	264	289	305	347	371	404	537	570	603	544	568	604	
Удельная энергоемкость одного импульса тока (2000 мкс), кДж/кВ $U_{нр}$ – 1200 А – 1500 А	6,35										7,67			
Предельный ток короткого замыкания (взрывобезопасность)	40 кА													
Группа вибропрочности и виброустойчивости по ГОСТ 17516.1–90	М1													
Длина пути утечки внешней изоляции, см, не менее	280 (315)				390 (425)				570 (650)					
Допустимое тяжение проводов в горизонтальном направлении с учетом ветровых нагрузок и обледенения, Н, не менее:	2000				1500				1000					
Масса, кг, не более	95				135				180		190			
Срок службы, лет	30													
Обозначение технических условий	ТУ 3414–044–49040910–2002 (ИВЕЖ.674362.001 ТУ)													

Примечание: длина пути утечки внешней изоляции указана для II* и III (в скобках) степени загрязнения по ГОСТ 9920–89.

Технические характеристики

Таблица 6

Наименование параметра	Норма								
	ОПНН-П1-110/60/10/2 УХЛ1	ОПНН-П1-110/60/10/3 УХЛ1	ОПНН-П1-110/60/20/4 УХЛ1	ОПНН-П1-150/77/10/2 УХЛ1	ОПНН-П1-150/77/10/3 УХЛ1	ОПНН-П1-150/77/20/4 УХЛ1	ОПНН-П1-220/120/10/2 УХЛ1	ОПНН-П1-220/120/10/3 УХЛ1	ОПНН-П1-220/120/20/4 УХЛ1
Класс напряжения сети, кВ действ.	110			150			220		
Наибольшее длительно допустимое рабочее напряжение ($U_{нр}$), кВ действ.	60			77			120		
Номинальное напряжение (U_n), кВ действ.	75			96			150		
Номинальный разрядный ток, кА	10		20	10		20	10		20
Остающееся напряжение при коммутационном импульсе тока 30/60 мкс, кВ, не более:									
с амплитудой 250 А	147	–	–	187	–	–	294	–	–
с амплитудой 500 А	148	147	140	189	187	180	297	297	281
с амплитудой 1000 А	155	153	146	197	195	187	308	309	291
с амплитудой 2000 А	–	159	152	–	203	196	–	318	305
Остающееся напряжение при грозовом импульсе тока 8/20 мкс, кВ, не более:									
с амплитудой 500 А	149	149	–	190	188	–	298	299	–
с амплитудой 5000 А	178	173	–	228	222	–	358	350	–
с амплитудой 10000 А	191	186	174	245	238	223	384	376	348
с амплитудой 20000 А	207	204	190	266	264	244	417	419	380
с амплитудой 40000 А	–	–	213	–	–	273	–	–	426
Остающееся напряжение при крутом импульсе тока 1/10 мкс, с амплитудой, кВ, не более:									
10 кА	225	206	–	289	265	–	452	422	–
20 кА	–	–	206	–	–	264	–	–	421
Напряжение на ограничителе допустимое в течение времени, кВ (действующее значение)*									
– 1200 с (20 мин)	<u>76</u> 74	<u>78</u> 74	<u>75</u> 72	<u>98</u> 95	<u>100</u> 95	<u>96</u> 92	<u>152</u> 148	<u>156</u> 148	<u>150</u> 144
– 10 с	<u>88</u> 81	<u>89</u> 84	<u>86</u> 82	<u>112</u> 104	<u>115</u> 108	<u>111</u> 105	<u>175</u> 162	<u>179</u> 168	<u>173</u> 167
– 1 с	<u>92</u> 87	<u>95</u> 89	<u>91</u> 87	<u>119</u> 112	<u>122</u> 115	<u>117</u> 112	<u>185</u> 174	<u>190</u> 179	<u>182</u> 174

* В числителе – допустимое напряжение без предварительного нагружения токового воздействия, в знаменателе – допустимое напряжение с предварительным воздействием двумя прямоугольными импульсами тока длительностью 2000 мкс амплитудой 550А. Промежуточные значения напряжений определяются экстраполяцией.

Технические характеристики

Продолжение таблицы 6

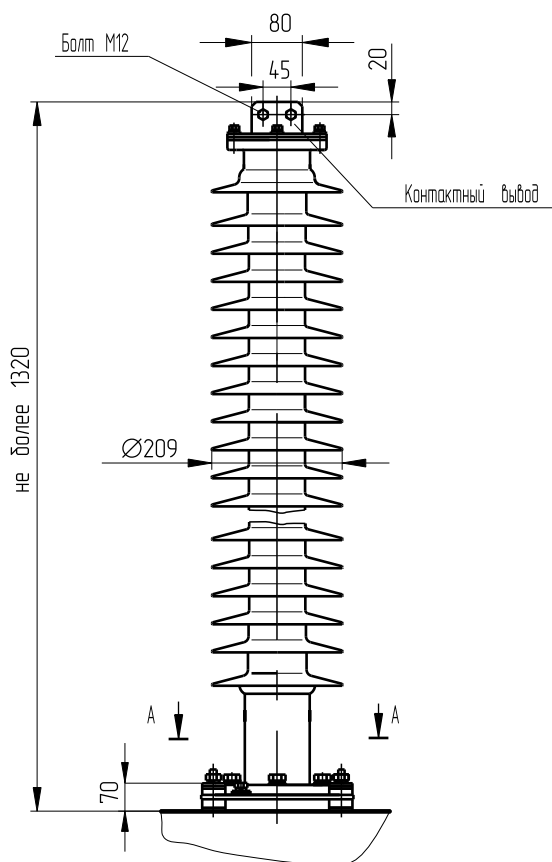
Наименование параметра	Норма								
	ОПНН-П1-110/60/10/2 УХЛ1	ОПНН-П1-110/60/10/3 УХЛ1	ОПНН-П1-110/60/20/4 УХЛ1	ОПНН-П1-150/77/10/2 УХЛ1	ОПНН-П1-150/77/10/3 УХЛ1	ОПНН-П1-150/77/20/4 УХЛ1	ОПНН-П1-220/120/10/2 УХЛ1	ОПНН-П1-220/120/10/3 УХЛ1	ОПНН-П1-220/120/20/4 УХЛ1
Удельная энергоемкость одного импульса тока (2000 мкс), кДж/кВ $U_{нр}$ – 550 А – 850 А – 1200 А	2,8	4,8	6,35	2,8	4,8	6,35	2,8	4,8	6,35
Токовая пропускная способность, количество воздействий: – при импульсе тока большой длительности 2000 мкс, амплитудой для 2 класса – 550 А, для 3 класса – 850 А, для 4 класса – 1200 А – при грозовом импульсе тока 8/20 мкс амплитудой 10 кА – при импульсе большого тока 4/10 мкс амплитудой 100 кА	20 20 2								
Предельный ток короткого замыкания (взрывобезопасность)	40 кА								
Группа вибропрочности и виброустойчивости по ГОСТ 17516.1–90	М1								
Допустимое тяжение проводов в горизонтальном направлении с учетом ветровых нагрузок и обледенения, Н, не менее:	610	2000	610	2000	675	1500			
Длина пути утечки внешней изоляции, см, не менее	315 (390)	280/315	315 (390)	280/315	425 (535)	390/425			
Срок службы, лет	30								
Масса, кг, не более	50	90	55	95	85	135			
Обозначение технических условий	ТУ 3414–044–49040910–2002 (ИВЕЖ.674362.001 ТУ)								

Примечание: длина пути утечки внешней изоляции указана:

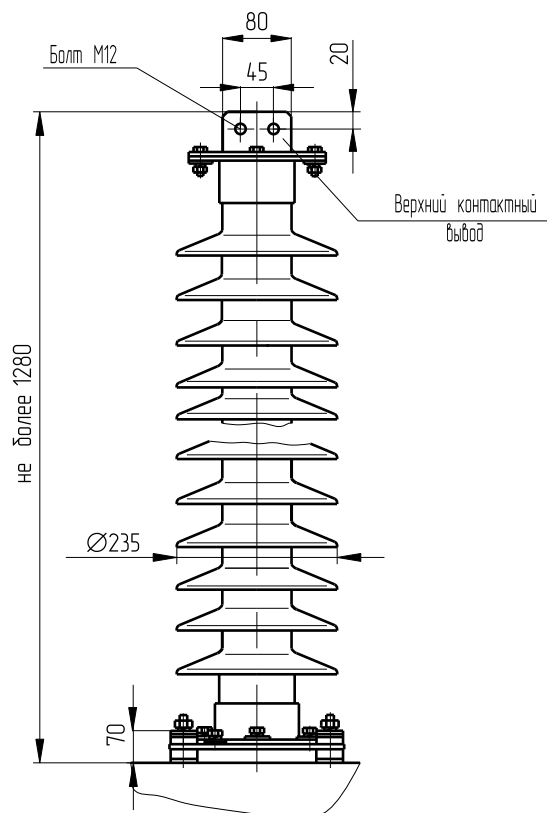
– для 2 и 3 класса – III и IV (в скобках) степень загрязнения по ГОСТ 9920–89.

– для 4 класса – II и III (в знаменателе) степень загрязнения по ГОСТ 9920–89.

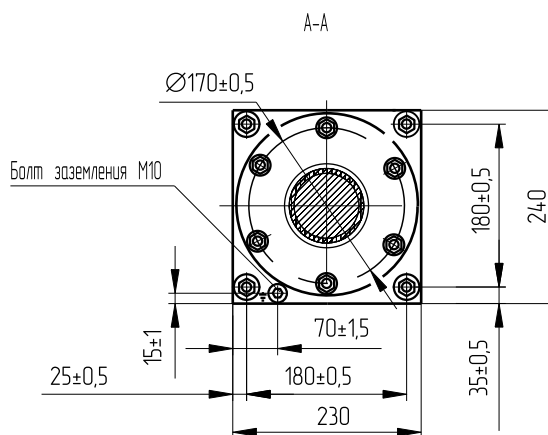
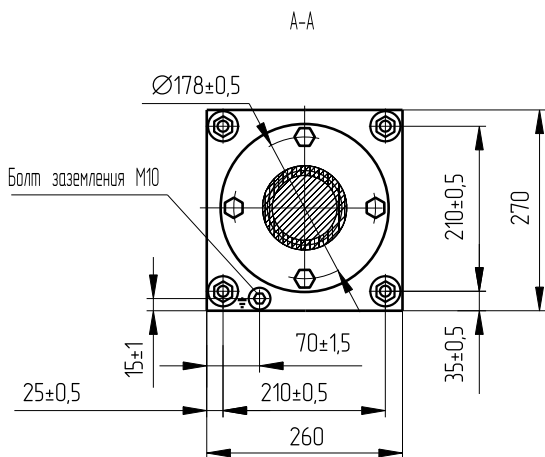
Размерный эскиз



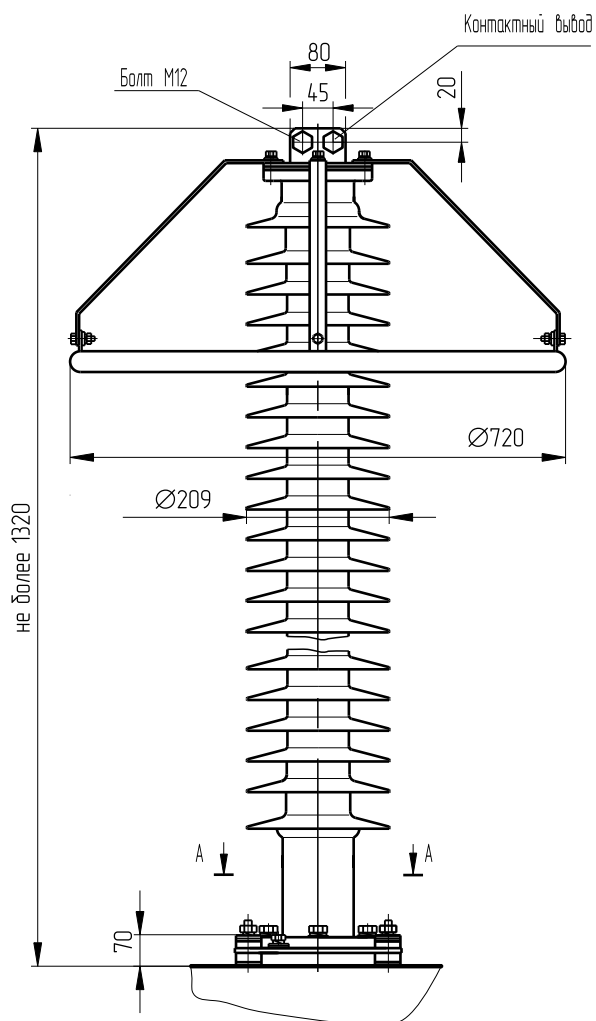
ОПНН – П1 – 110/60/10/2(3)III УХЛ1



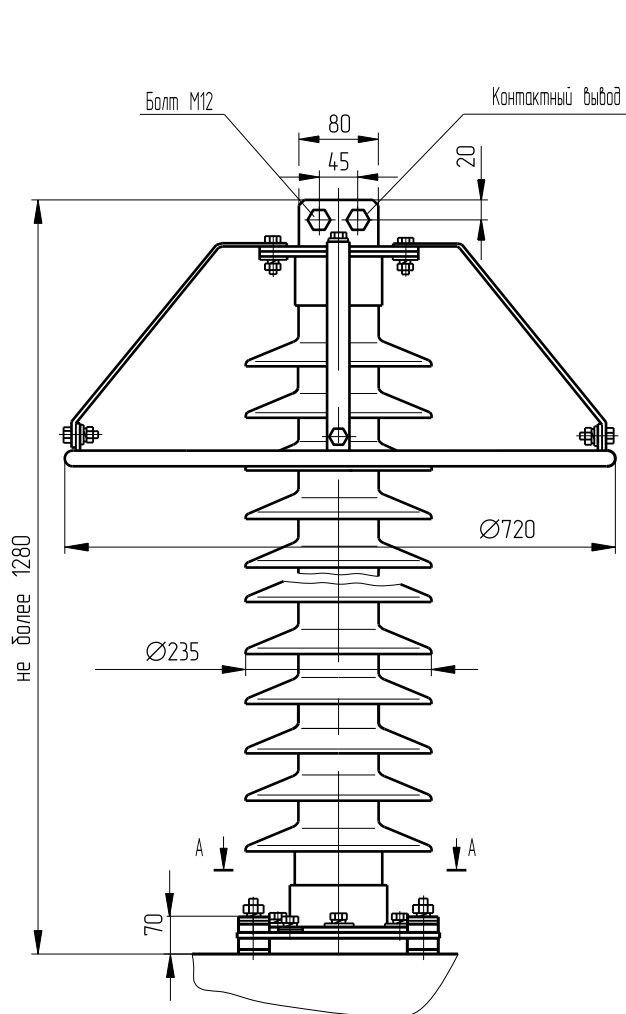
ОПНН – П1 – 110/60/10/2(3)IV УХЛ1



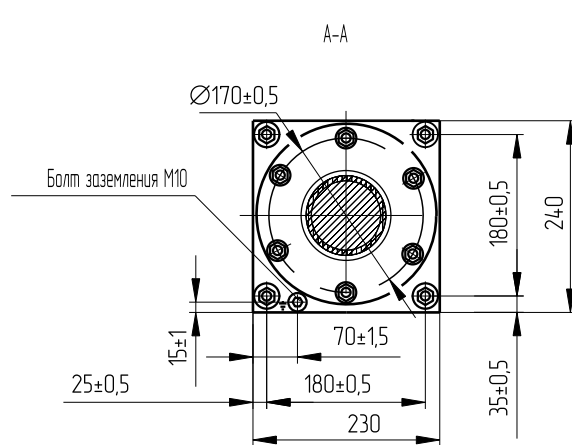
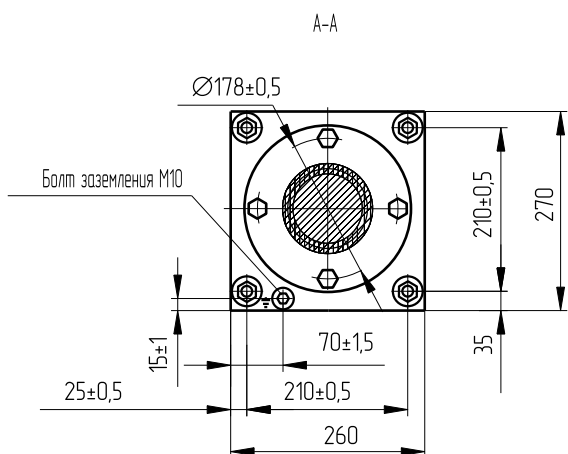
Размерный эскиз



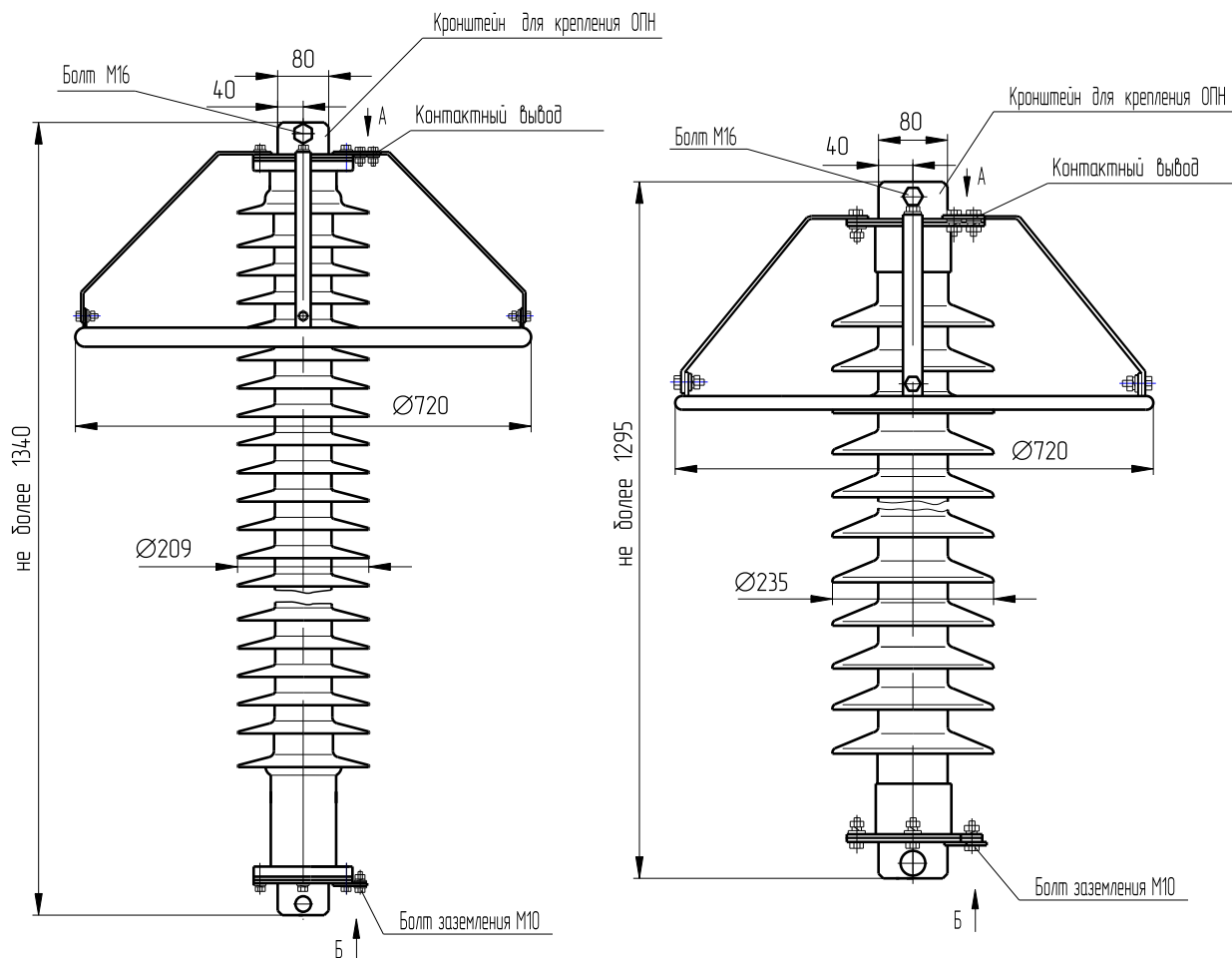
ОПН – П1 – 110/73/10/2(3)III УХЛ1,
 ОПН – П1 – 110/77/10/2(3)III УХЛ1,
 ОПН – П1 – 110/83/10/2(3)III УХЛ1,
 ОПН – П1 – 110/88/10/2(3)III УХЛ1,
 ОПНН – П1 – 150/77/10/2(3)III УХЛ1



ОПН – П1 – 110/73/10/2(3)IV УХЛ1,
 ОПН – П1 – 110/77/10/2(3)IV УХЛ1,
 ОПН – П1 – 110/83/10/2(3)IV УХЛ1,
 ОПН – П1 – 110/88/10/2(3)IV УХЛ1,
 ОПНН – П1 – 150/77/10/2(3)IV УХЛ1



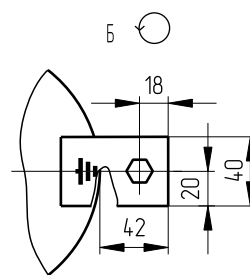
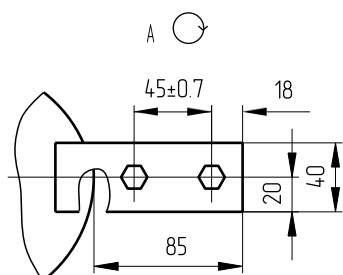
Размерный эскиз



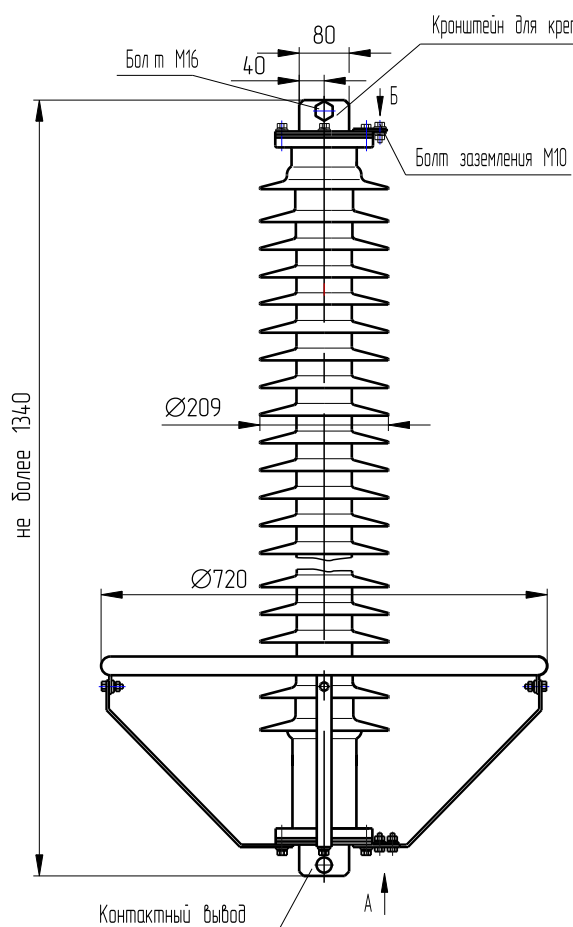
ОПН – П2 – 110/73/10/2(3) III УХЛ1,
 ОПН – П2 – 110/77/10/2(3) II УХЛ1,
 ОПН – П2 – 110/83/10/2(3) III УХЛ1,
 ОПН – П2 – 110/88/10/2(3) III УХЛ1

ОПН – П2 – 110/73/10/2(3) IV УХЛ1,
 ОПН – П2 – 110/77/10/2(3) IV УХЛ1,
 ОПН – П2 – 110/83/10/2(3) IV УХЛ1,
 ОПН – П2 – 110/88/10/2(3) IV УХЛ1

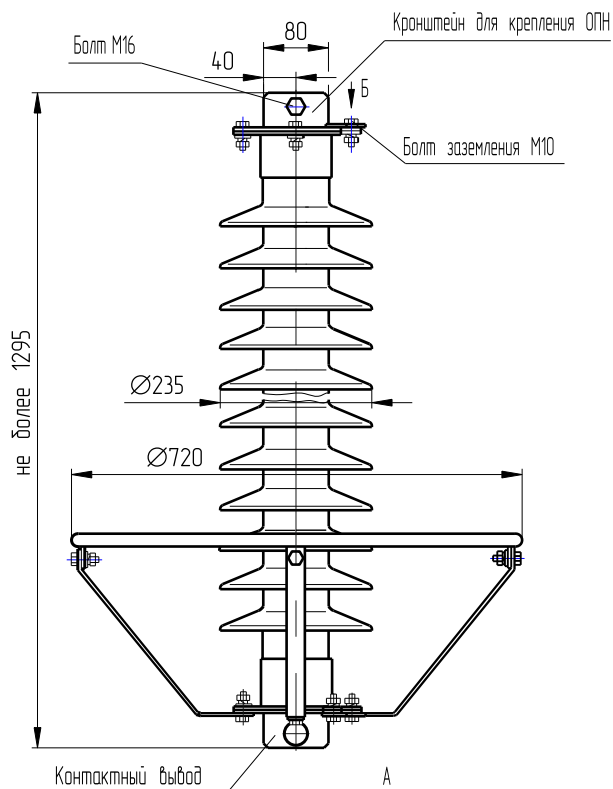
1 – вариант подключения фазного провода к верхнему фланцу



Размерный эскиз

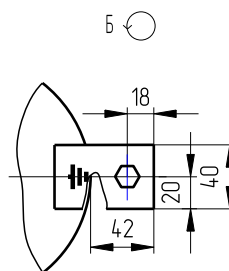
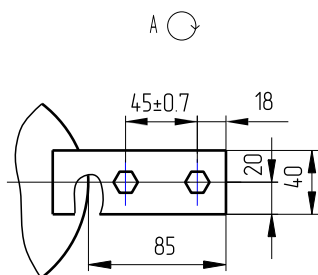


ОПН – П2 – 110/73/10/2(3)III УХЛ1,
 ОПН – П2 – 110/77/10/2(3)III УХЛ1,
 ОПН – П2 – 110/83/10/2(3)III УХЛ1,
 ОПН – П2 – 110/88/10/2(3)III УХЛ1

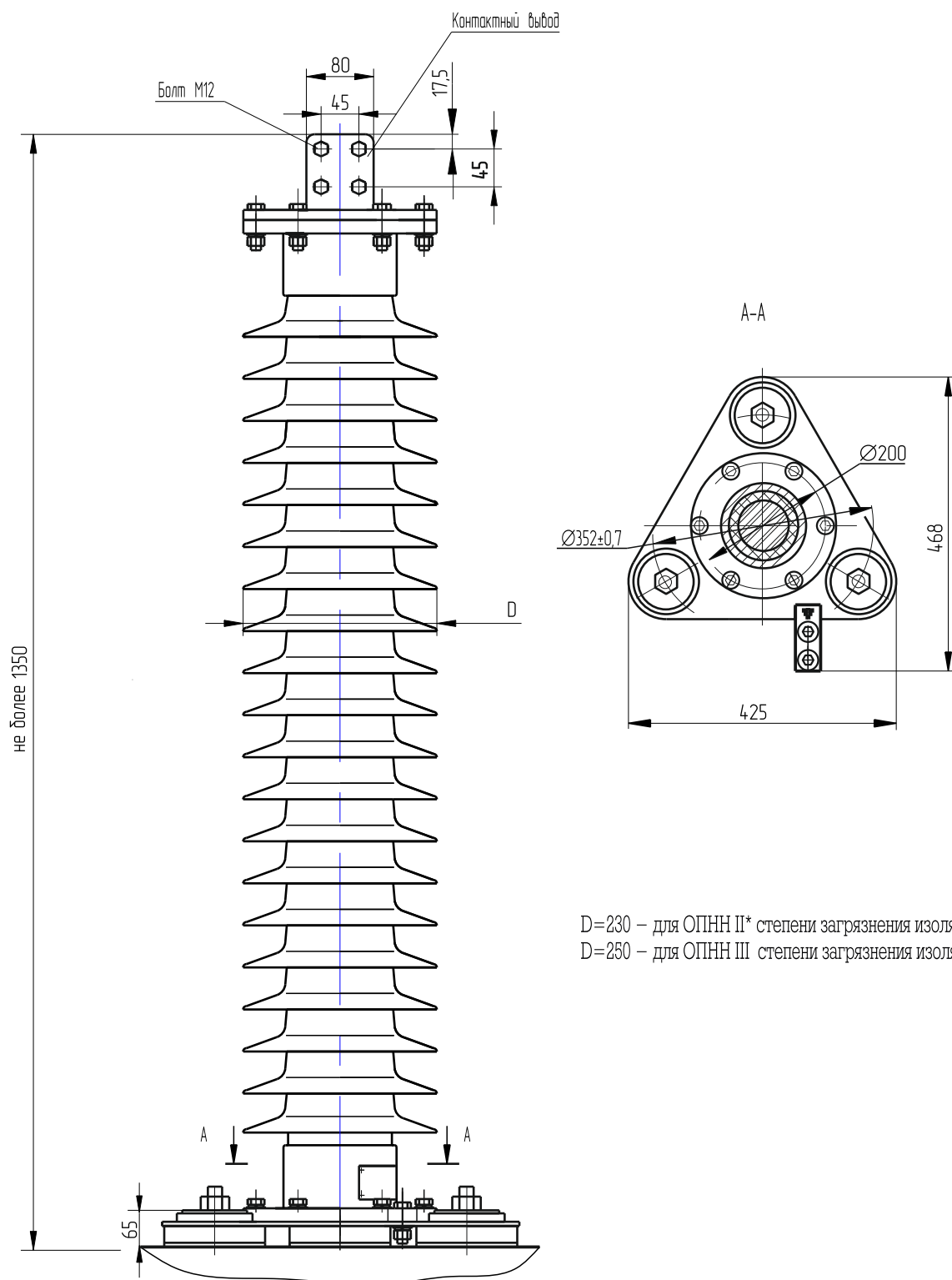


ОПН – П2 – 110/73/10/2(3)IV УХЛ1,
 ОПН – П2 – 110/77/10/2(3)IV УХЛ1,
 ОПН – П2 – 110/83/10/2(3)IV УХЛ1,
 ОПН – П2 – 110/88/10/2(3)IV УХЛ1

2 – вариант подключения фазного провода к нижнему фланцу



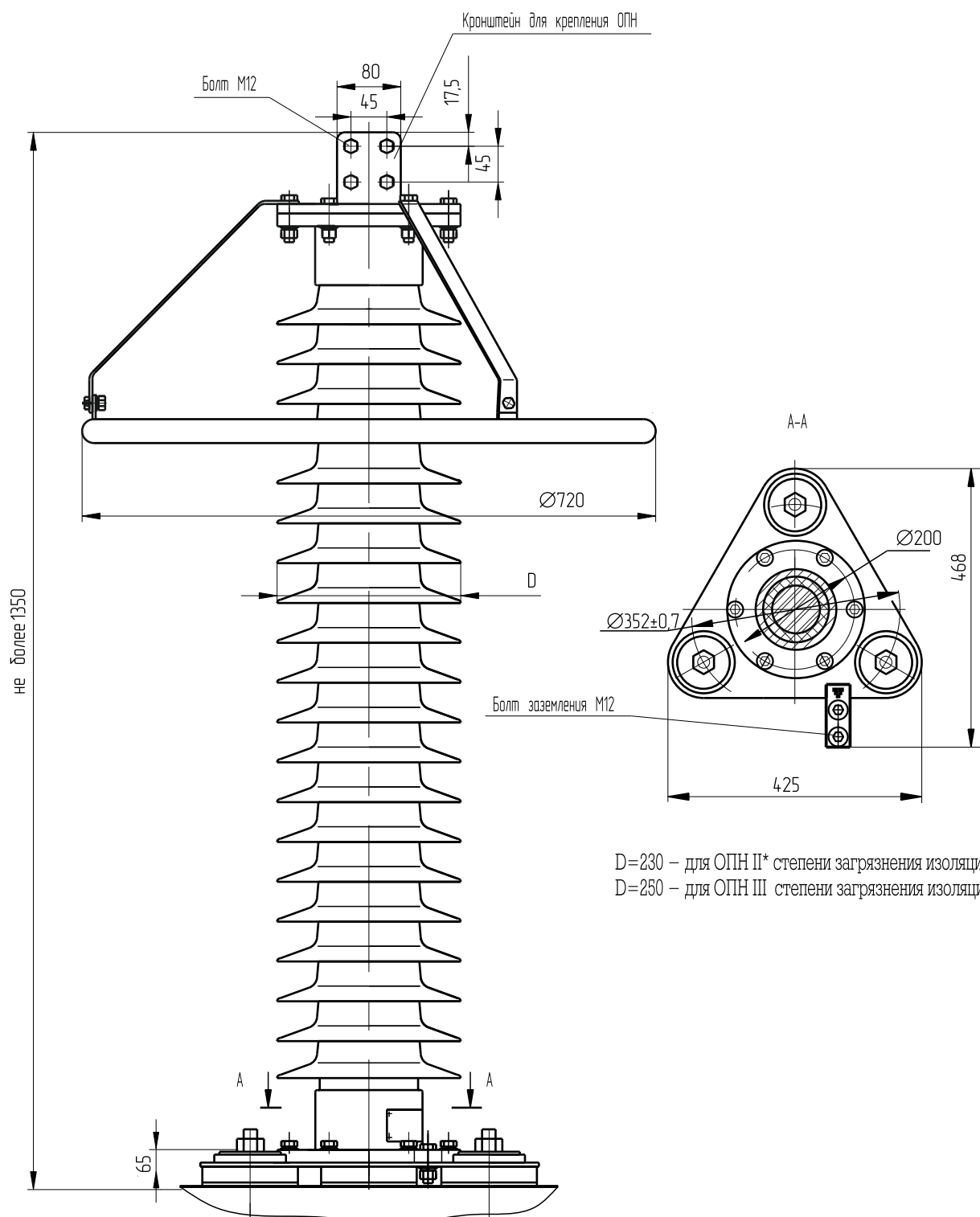
Размерный эскиз



D=230 – для ОПНН II* степени загрязнения изоляции
 D=250 – для ОПНН III степени загрязнения изоляции

ОПНН – П1 – 110/60/20/4II*(III)УХЛ1

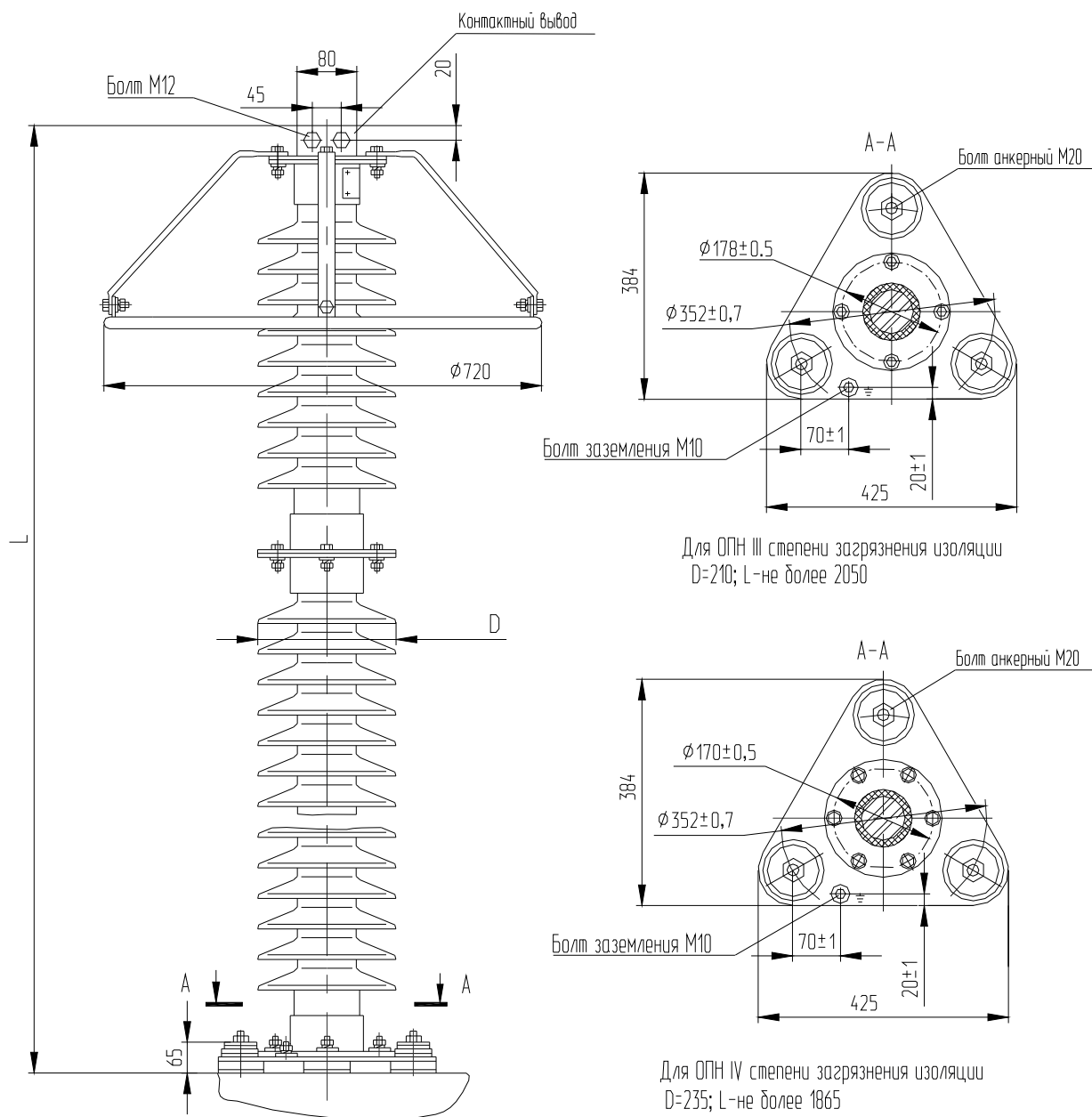
Размерный эскиз



D=230 – для ОПН II* степени загрязнения изоляции
 D=250 – для ОПН III степени загрязнения изоляции

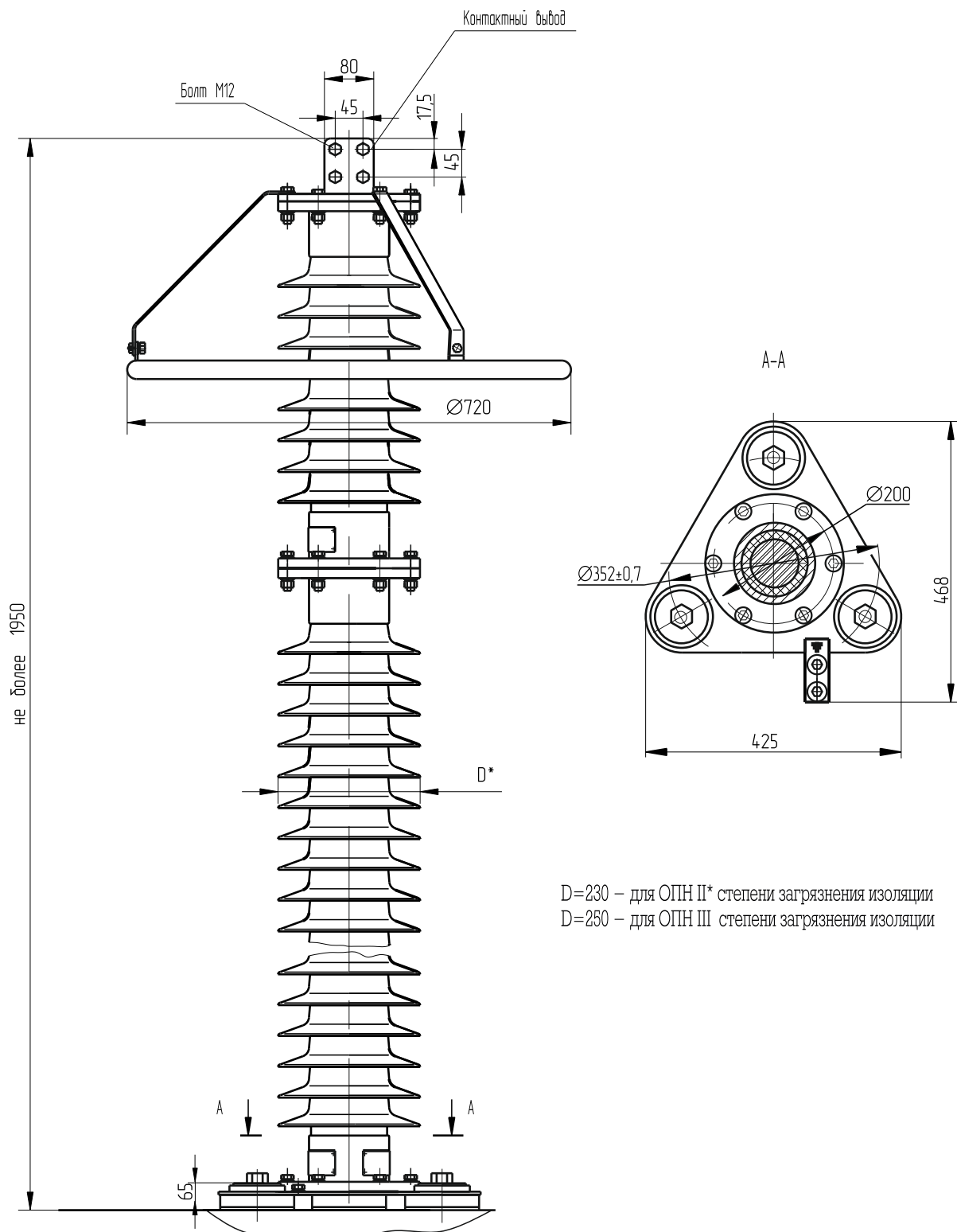
ОПН – П1 – 110/73/20/4II*(III)УХЛ1, ОПН – П1 – 110/77/20/4II*(III)УХЛ1,
 ОПН – П1 – 110/83/20/4II*(III)УХЛ1, ОПН – П1 – 110/88/20/4II*(III)УХЛ1,
 ОПНН – 150/77/20/4II*(III)УХЛ1

Размерный эскиз



ОПН – П1 – 150/100/10/2(3)III УХЛ1, ОПН – П1 – 150/105/10/2(3)III УХЛ1,
 ОПН – П1 – 150/115/10/2(3)III УХЛ1, ОПНН – П1 – 220/120/10/2(3)III УХЛ1,
 ОПН – П1 – 150/100/10/2(3)IV УХЛ1, ОПН – П1 – 150/105/10/2(3)IV УХЛ1,
 ОПН – П1 – 150/115/10/2(3)IV УХЛ1, ОПНН – П1 – 220/120/10/2(3)IV УХЛ1

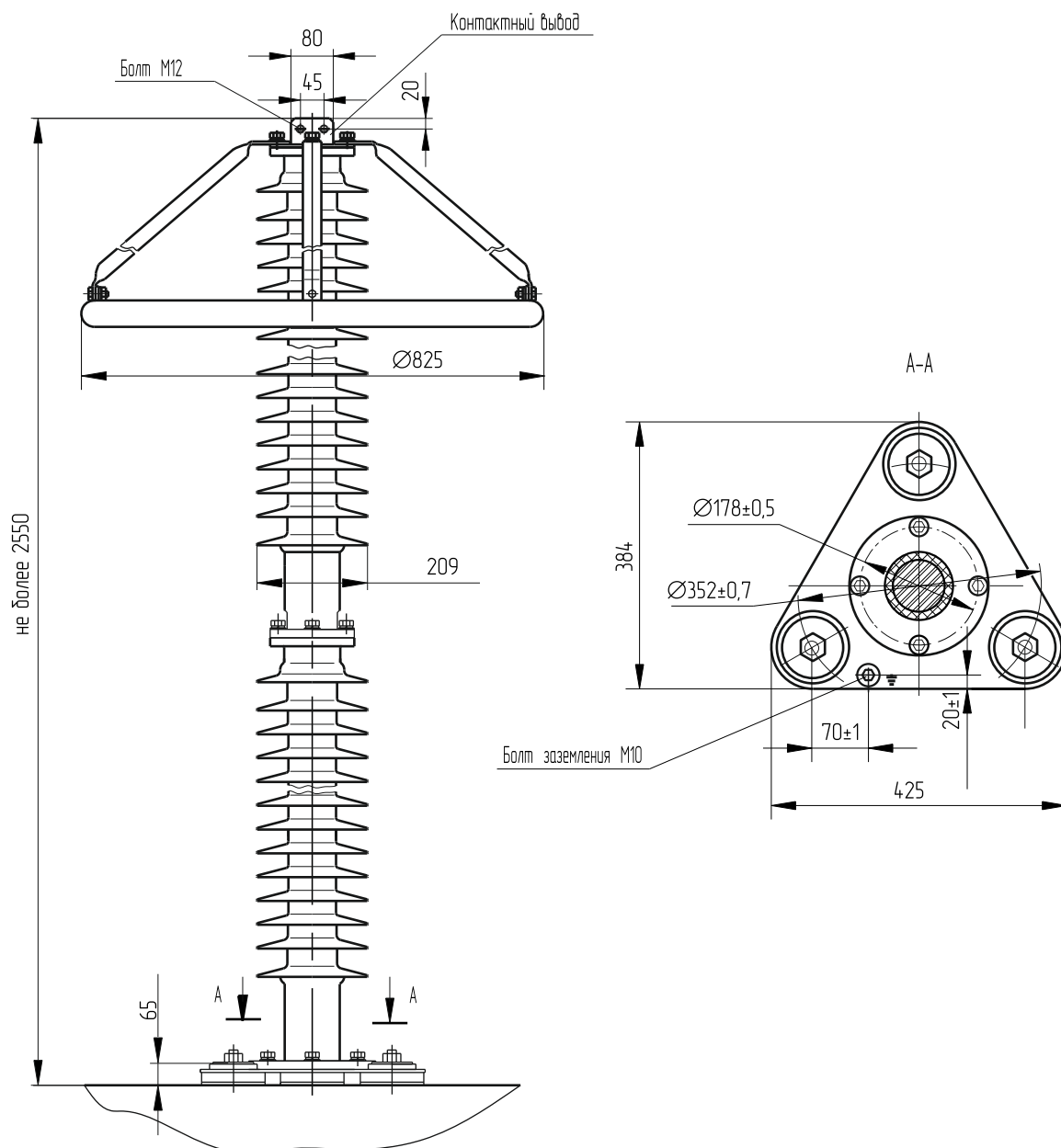
Размерный эскиз



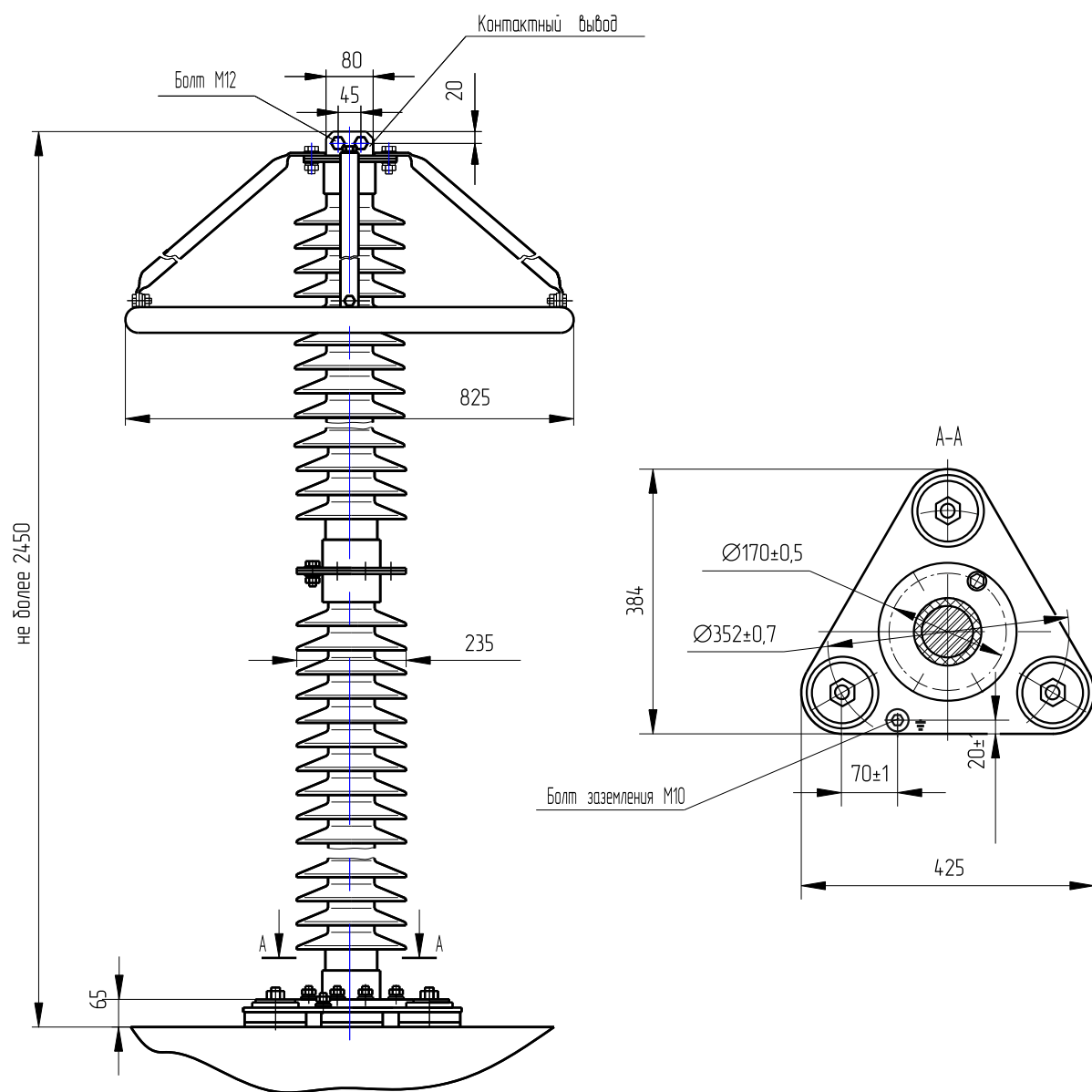
D=230 – для ОПН II* степени загрязнения изоляции
 D=250 – для ОПН III степени загрязнения изоляции

ОПН – П1 – 150/100/20/4II*(III) УХЛ1, ОПН – П1 – 150/105/20/4II*(III) УХЛ1,
 ОПН – П1 – 150/115/20/4II*(III) УХЛ1, ОПНН – П1 – 220/120/20/4II*(III) УХЛ1

Размерный эскиз

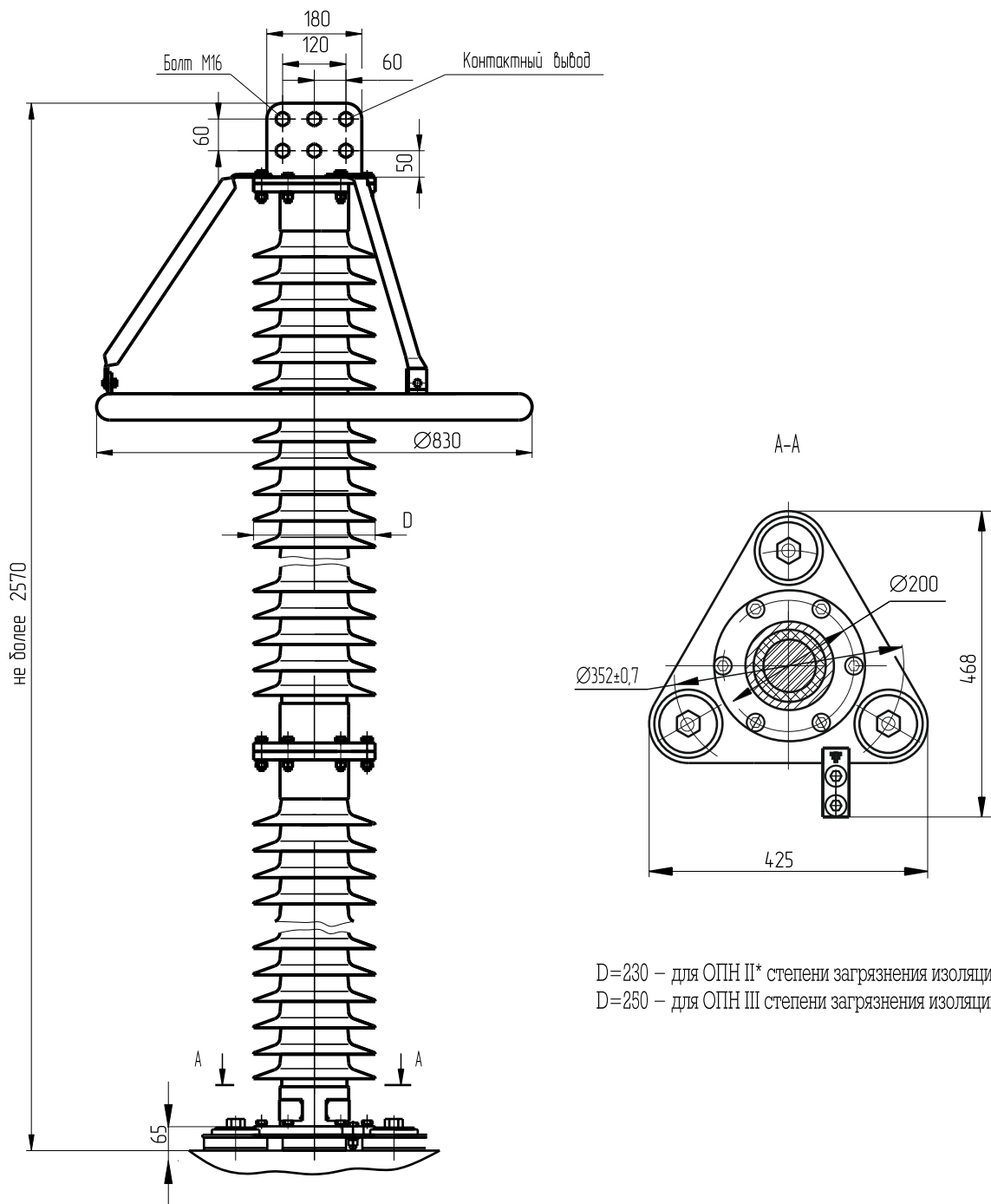


ОПН – П1 – 220/154/10/2(3)Ш УХЛ1, ОПН – П1 – 220/163/10/2(3)Ш УХЛ1,
ОПН – П1 – 220/172/10/2(3)Ш УХЛ1



ОПН – П1 – 220/154/10/2(3)IV УХЛ1, ОПН – П1 – 220/163/10/2(3)IV УХЛ1,
 ОПН – П1 – 220/172/10/2(3)IV УХЛ1

Размерный эскиз



ОПН – П1 – 220/154/20/4II* (III) УХЛ1, ОПН – П1 – 220/163/20/4II* (III) УХЛ1,
 ОПН – П1 – 220/172/20/4II* (III) УХЛ1, ОПН – П1 – 220/154/20/5II* (III) УХЛ1,
 ОПН – П1 – 220/163/20/5II* (III) УХЛ1, ОПН – П1 – 220/172/20/5II* (III) УХЛ1

Условное обозначение



Гарантия

Гарантийный срок эксплуатации ограничителей перенапряжений составляет 5 лет с момента ввода ограничителей в эксплуатацию, но не более 7 лет со дня их отгрузки с предприятия – изготовителя.

5. Органические прерыватели перенапряжений нелинейные с фарфоровой внешней изоляцией на классы напряжений 110 и 220 кВ

Назначение

Ограничители перенапряжений нелинейные с фарфоровой внешней изоляцией предназначены для защиты электрооборудования на классы напряжения 110 и 220 кВ второго (550 А) и третьего (850 А) класса по пропускной способности, работающего в сети с эффективно заземленной нейтралью (коэффициент замыкания на землю не выше 1,4), от грозовых и коммутационных перенапряжений.

Ограничители перенапряжений серии ОПН–Ф предназначены для защиты разземленной нейтрали трансформаторов на класс напряжения 110 кВ, включенных в эту нейтраль, от грозовых и коммутационных перенапряжений.

Условия эксплуатации

Ограничители перенапряжений могут эксплуатироваться в условиях открытого воздуха или внутри помещений при температуре окружающей среды от минус 60 до плюс 50°С.

Высота установки над уровнем моря до 1000 м.

Относительная влажность воздуха при температуре плюс 25°С до 100 %.

Толщина корки льда до 20 мм.

Скорость ветра при гололеде не более 15 м/с.

Скорость ветра без гололеда не более 40 м/с.

Конструкция

Конструктивно ограничители перенапряжений выполнены в виде блока последовательно соединенных оксидно – цинковых варисторов, заключенного в герметичную фарфоровую крышку.

Защитное действие ограничителей обусловлено тем, что при возникновении перенапряжения в сети через ограничители протекает значительный импульсный ток вследствие высокой нелинейности варисторов, в результате чего величина перенапряжения снижается.

Технические характеристики

Таблица 7

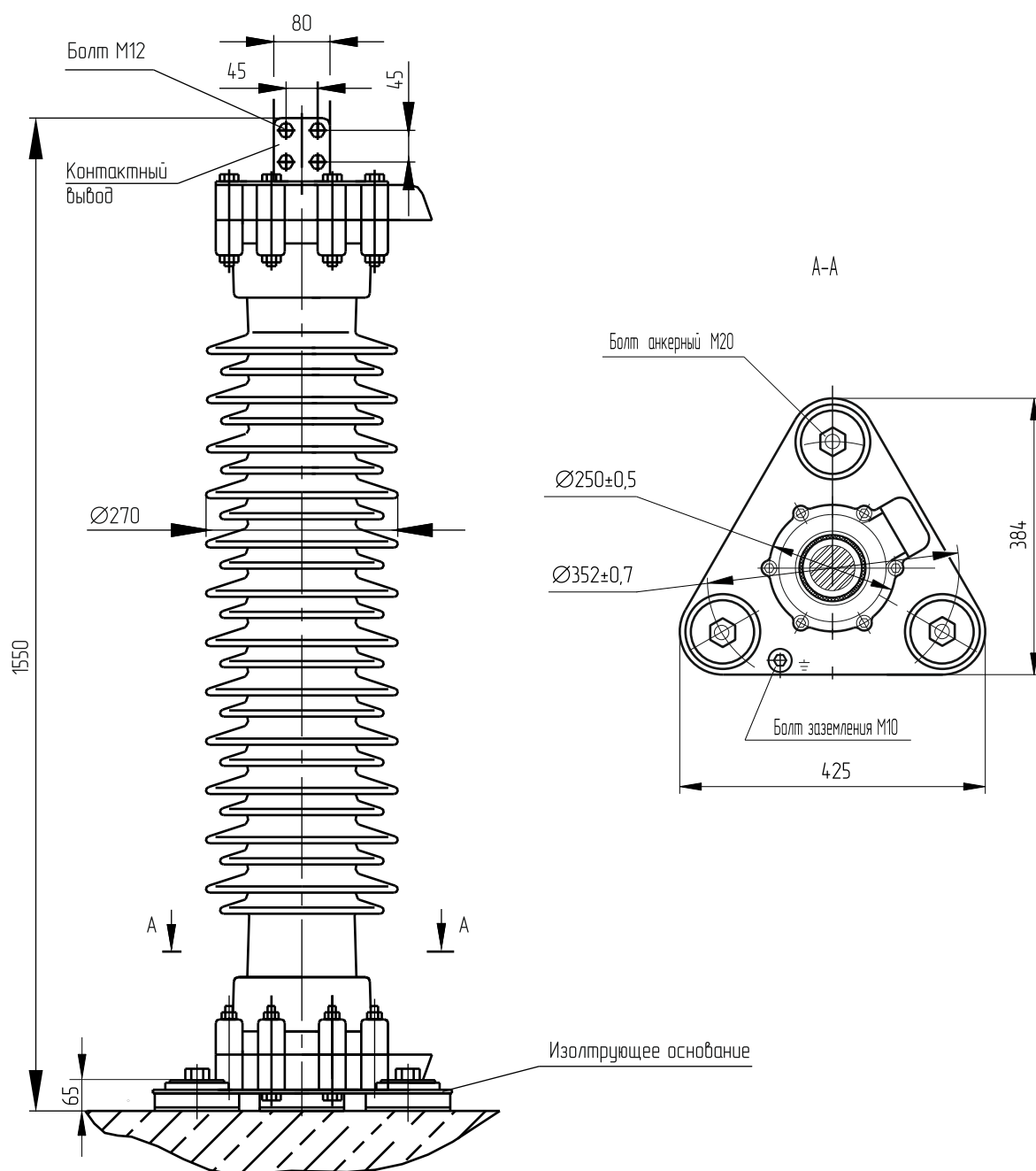
Наименование параметра	Норма															
	ОПН-Ф-110/60/10/550 II*УХЛ1	ОПН-Ф-110/73/10/550 II*УХЛ1	ОПН-Ф-110/77/10/550 II*УХЛ1	ОПН-Ф-110/83/10/550 II*УХЛ1	ОПН-Ф-110/88/10/550 II*УХЛ1	ОПН-Ф-110/60/10/850 II*УХЛ1	ОПН-Ф-110/73/10/850 II*УХЛ1	ОПН-Ф-110/77/10/850 II*УХЛ1	ОПН-Ф-110/83/10/850 II*УХЛ1	ОПН-Ф-110/88/10/850 II*УХЛ1	ОПН-Ф-220/154/10/550 II*УХЛ1	ОПН-Ф-220/163/10/550 II*УХЛ1	ОПН-Ф-220/172/10/550 II*УХЛ1	ОПН-Ф-220/154/10/850 II*УХЛ1	ОПН-Ф-220/163/10/850 II*УХЛ1	ОПН-Ф-220/172/10/850 II*УХЛ1
Класс напряжения сети, кВ действ. (действующее значение)	110	110	110	110	110	110	110	110	110	110	220	220	220	220	220	220
Наибольшее длительное допустимое рабочее напряжение ($U_{\text{вр}}$), кВ действ.	60	73	77	83	88	60	73	77	83	88	154	163	172	154	163	172
Номинальное напряжение ($U_{\text{н}}$), кВ действ.	75	91	96	104	110	75	91	96	104	110	192	204	215	192	204	215
Номинальный разрядный ток, кА	10	10	10	10	10	10	10	10	10	10	10	10	10	10	10	10
Классификационное напряжение промышленной частоты при амплитудном значении активной составляющей тока 3 мА ($U_{\text{кп}}$), кВ действ. не менее	75	91	96	104	110	75	91	96	104	110	192	204	215	192	204	215
Остающееся напряжение при коммутационном импульсе тока 30/60 мкс, кВ, не более	147	177	187	201	214	—	—	—	—	—	374	394	416	—	—	—
а) с амплитудой 250 А	148	179	189	203	216	147	177	187	202	213	378	398	422	375	396	419
б) с амплитудой 500 А	155	187	197	211	225	153	183	195	210	222	394	414	440	390	412	436
в) с амплитудой 1000 А	—	—	—	—	—	159	194	204	220	233	—	—	—	407	432	457
г) с амплитудой 2000 А	—	—	—	—	—	—	—	—	—	—	—	—	—	—	—	—
Остающееся напряжение при грозовом импульсе тока 8/20 мкс, кВ, не более	149	180	190	204	217	—	—	—	—	—	380	401	423	—	—	—
а) с амплитудой 500 А	178	216	228	245	260	173	210	222	240	254	456	482	510	444	472	500
б) с амплитудой 5000 А	191	232	245	264	280	183	223	235	253	269	490	518	547	470	497	525
в) с амплитудой 10000 А	207	252	266	286	304	203	247	260	281	297	531	562	593	521	551	582
г) с амплитудой 20000 А	—	—	—	—	—	—	—	—	—	—	—	—	—	—	—	—
Напряжение на ограничителе, допустимое в течении времени, кВ (действующее значение)*	76	92	97	105	111	76	93	98	105	112	194	205	217	195	207	218
— 20 мин.	73	89	94	101	107	74	90	95	103	109	188	199	210	190	202	213
— 10 с	83	101	107	115	122	86	104	110	119	126	214	227	239	220	233	246
— 1 с	80	97	102	110	117	80	97	102	110	117	205	217	229	204	217	229
	88	107	113	122	129	91	110	116	125	133	226	240	253	232	246	260
	83	101	107	115	122	83	101	107	115	122	214	227	239	214	226	239

* В числителе — допустимое напряжение без предварительного токового воздействия, в знаменателе — допустимое напряжение с предварительным воздействием двумя прямоугольными импульсами тока длительностью 2000 мкс амплитудой по п. 9а. Промежуточные значения допустимых напряжений определяются экстраполяцией

Технические характеристики

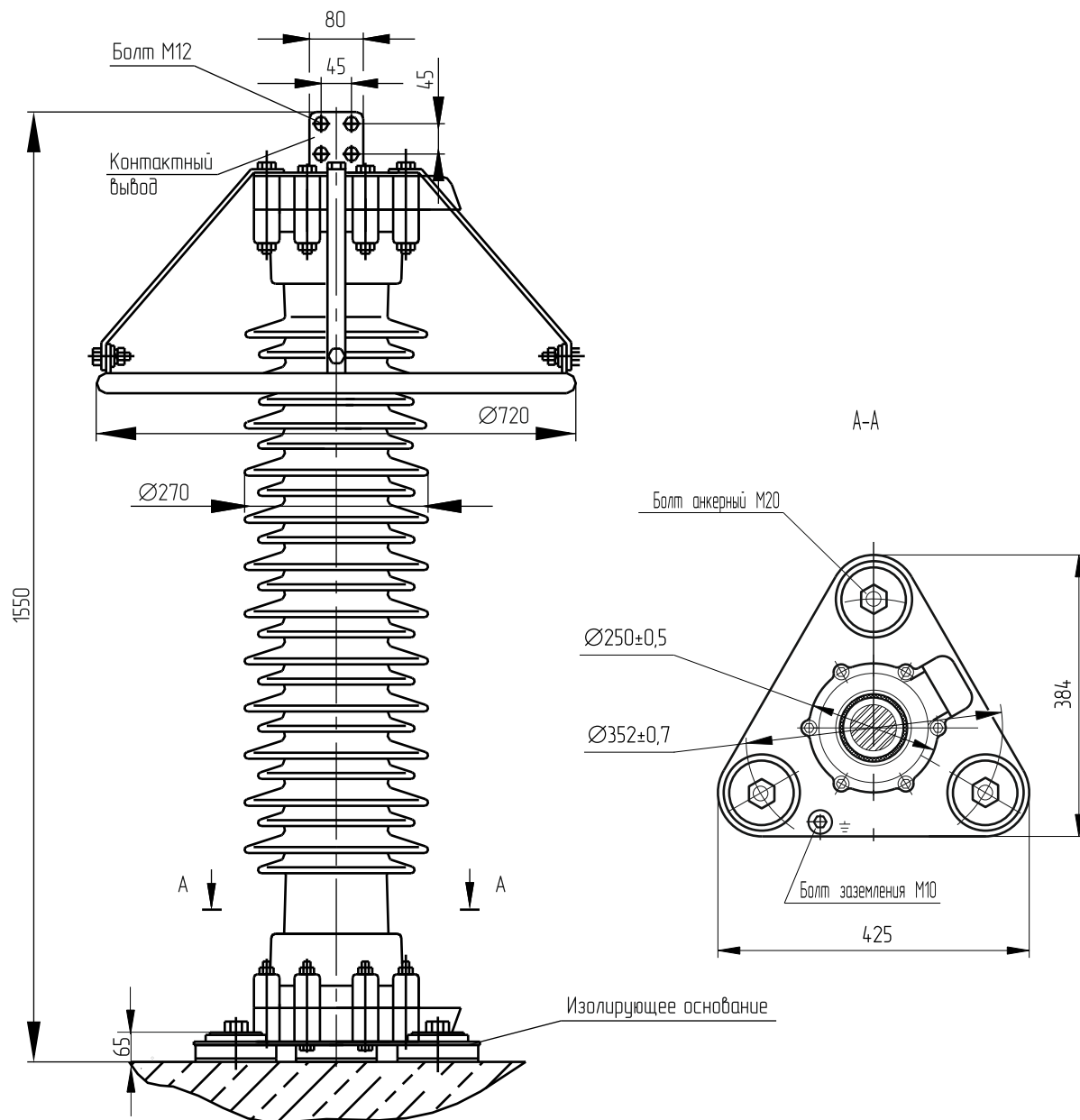
продолжение таблицы 7

Наименование параметра	Норма															
	ОПНН-110/60/10/550 II*УХЛ1	ОПН-110/73/10/550 II*УХЛ1	ОПН-110/77/10/550 II*УХЛ1	ОПН-110/83/10/550 II*УХЛ1	ОПН-110/88/10/550 II*УХЛ1	ОПНН-110/60/10/850 II*УХЛ1	ОПН-110/73/10/850 II*УХЛ1	ОПН-110/77/10/850 II*УХЛ1	ОПН-110/83/10/850 II*УХЛ1	ОПН-110/88/10/850 II*УХЛ1	ОПН-220/154/10/550 II*УХЛ1	ОПН-220/163/10/550 II*УХЛ1	ОПН-220/172/10/550 II*УХЛ1	ОПН-220/154/10/850 II*УХЛ1	ОПН-220/163/10/850 II*УХЛ1	ОПН-220/172/10/850 II*УХЛ1
Остающее напряжение при импульсе тока 1/10 мкс с амплитудой 10 кА, кВ, не более	220	267	281	304	322	205	249	263	283	300	564	597	629	526	557	588
Токовая пропускная способность, количество импульсов:																
а) при прямоугольном импульсе тока длительностью 2000 мкс с амплитудой 550 А	20	20	20	20	20	20	20	20	20	20	20	20	20	20	20	20
с амплитудой 850 А																
б) при грозовом импульсе тока 8/20 мкс амплитудой 10 кА	20	20	20	20	20	20	20	20	20	20	20	20	20	20	20	20
в) при грозовом импульсе тока 4/10 мкс амплитудой 100 кА	2	2	2	2	2	2	2	2	2	2	2	2	2	2	2	2
Удельная энергоемкость, кДж/кВ·U _{нр} (одно воздействие)	2,75	2,75	2,75	2,75	2,75	4,8	4,8	4,8	4,8	4,8	2,75	2,75	2,75	4,8	4,8	4,8
Предельный ток короткого замыкания (взрывобезопасность)	40 кА															
Группа вибропрочности и виброустойчивости по ГОСТ 17516.1–90	M1															
Суммарная механическая нагрузка от напора ветра 40 м/с без гололеда и от тяжения проводов в горизонтальном направлении, Н, не менее	2000										1000					
Длина пути утечки внешней изоляции, см, не менее	294										589					
Срок службы, лет	30															
Масса, кг, не более	107	110				107	110				197					
Обозначение технических условий	ТУ 3414–079–49040910–2007 (ИВЕЖ.674362.013 ТУ)															

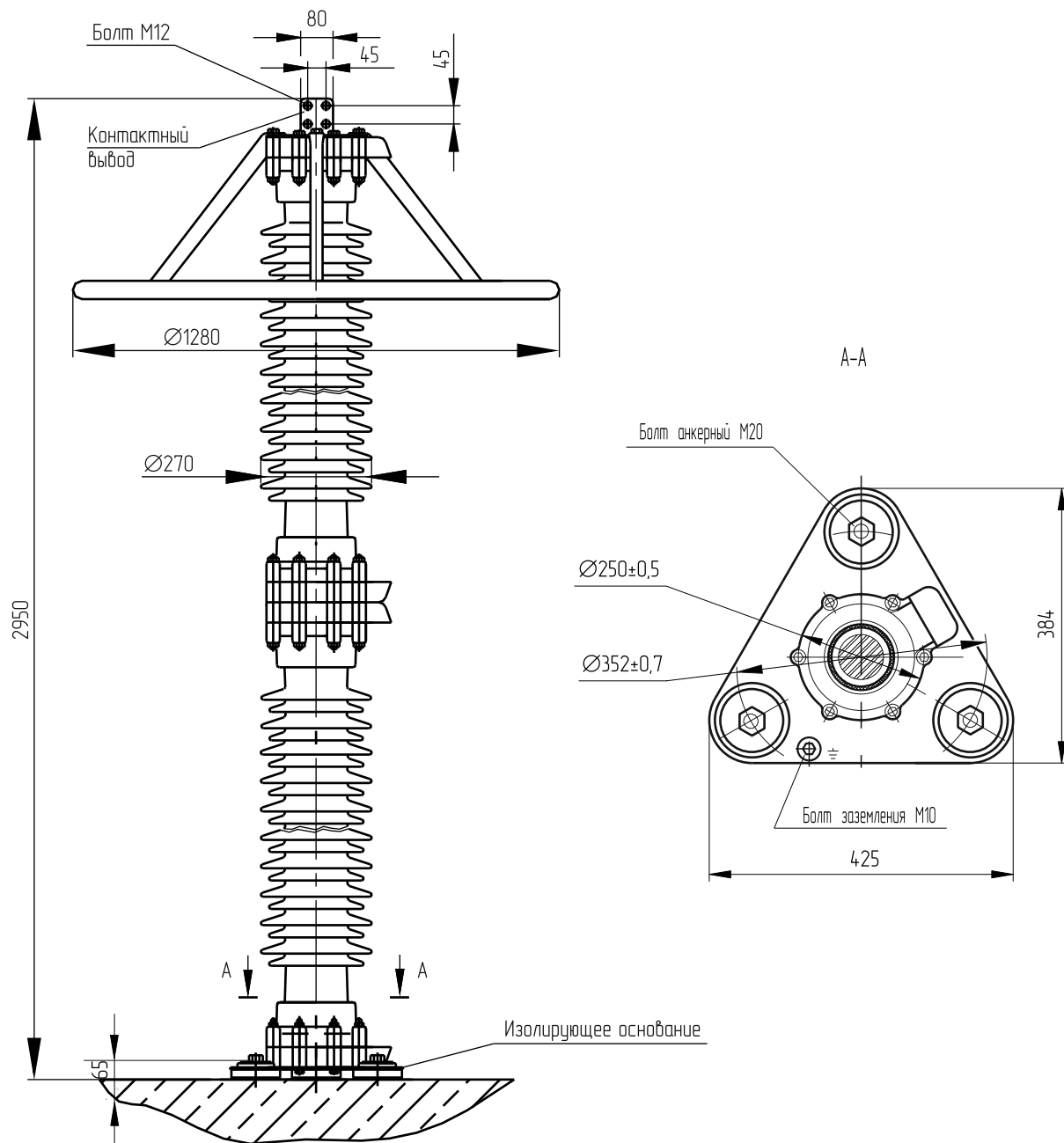


ОПНН – 110/60/10/550 II*УХЛ1, ОПНН – 110/60/10/850 II*УХЛ1

Размерный эскиз

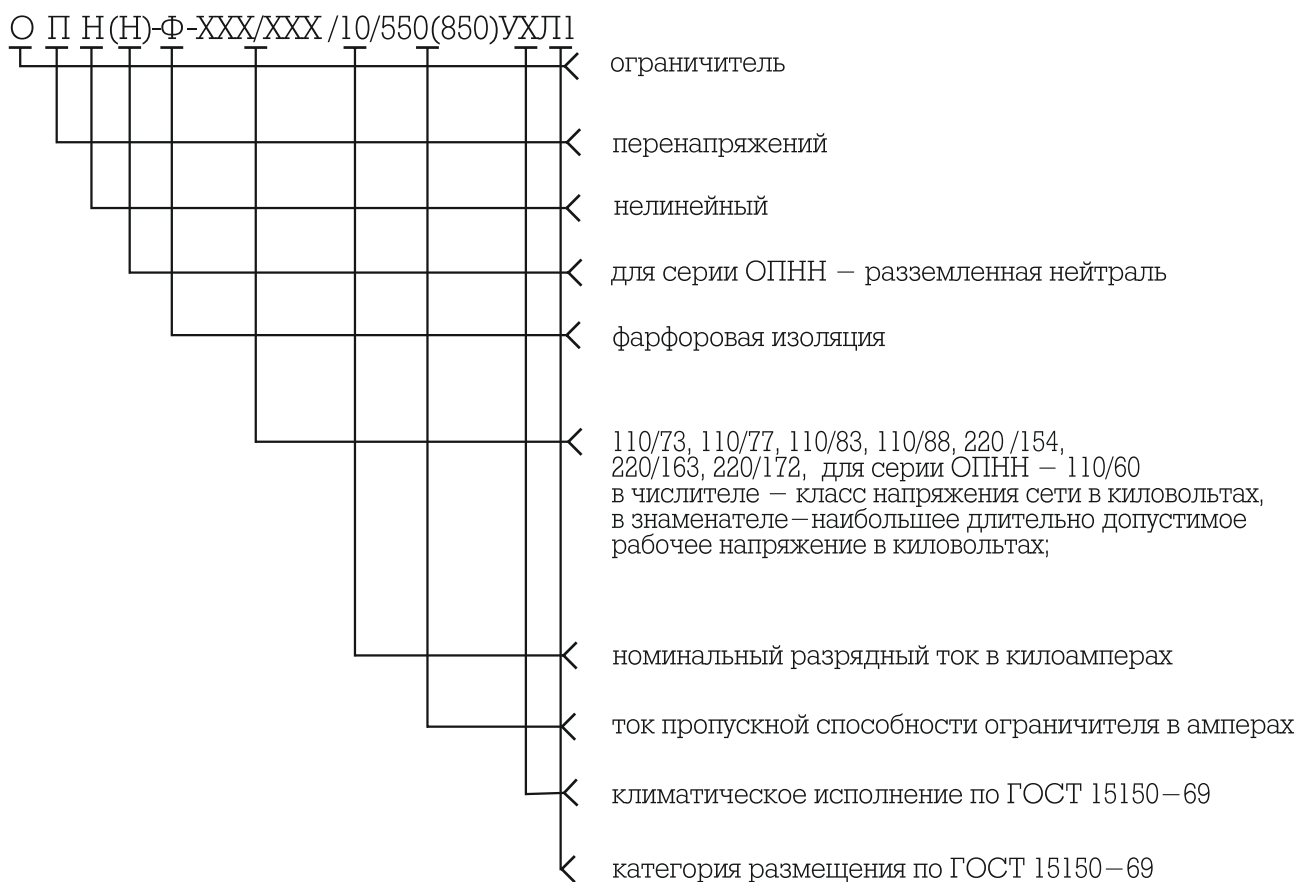


ОПН – 110/73/10/550 II*УХЛ1, ОПН – 110/73/10/850 II*УХЛ1,
 ОПН – 110/77/10/550 II*УХЛ1, ОПН – 110/77/10/850 II*УХЛ1,
 ОПН – 110/83/10/550 II*УХЛ1, ОПН – 110/83/10/850 II*УХЛ1,
 ОПН – 110/88/10/550 II*УХЛ1, ОПН – 110/88/10/850 II*УХЛ1



ОПН – 220/154/10/550 II*УХЛ1, ОПН – 220/154/10/850 II*УХЛ1,
 ОПН – 220/163/10/550 II*УХЛ1, ОПН – 220/163/10/850 II*УХЛ1,
 ОПН – 220/172/10/550 II*УХЛ1, ОПН – 220/172/10/850 II*УХЛ1,

Условное обозначение



Гарантия

Гарантийный срок эксплуатации ограничителей перенапряжений составляет 5 лет с момента ввода ограничителей в эксплуатацию, но не более 7 лет со дня их отгрузки с предприятия – изготовителя.

6. Ограничители перенапряжений нелинейные с полимерной внешней изоляцией на классы напряжения 330, 500 кВ

Назначение

Ограничители перенапряжений нелинейные с полимерной внешней изоляцией предназначены для защиты изоляции электрооборудования на классы напряжения 330 и 500 кВ переменного тока промышленной частоты 50 Гц, работающего в сетях с заземленной нейтралью (коэффициент замыкания на землю не выше 1,4), от грозových и коммутационных перенапряжений.

Ограничители перенапряжений подключаются параллельно защищаемому объекту.

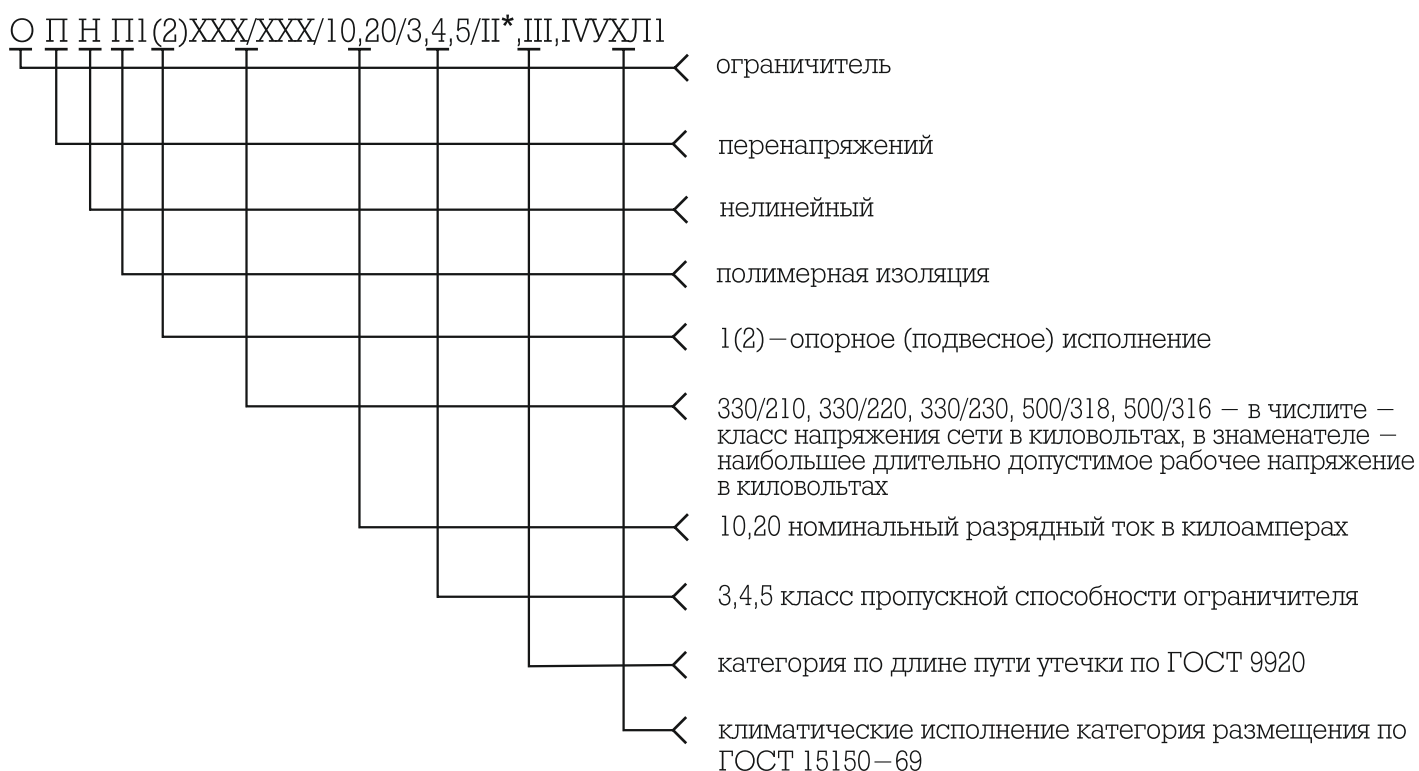
Условия эксплуатации

Ограничители перенапряжений могут эксплуатироваться в условиях открытого воздуха при температуре окружающей среды от минус 60 до плюс 50 °С. Высота установки над уровнем моря до 1000 м. Относительная влажность воздуха при температуре плюс 25 °С до 100 %. Толщина корки льда до 20 мм. Скорость ветра при гололеде не более 15 м/с. Скорость ветра без гололеда не более 40 м/с.

Конструкция

Конструктивно ограничители перенапряжений опорного и подвешного исполнений выполнены в виде последовательно соединенных трех элементов – ОПН–330 кВ и пяти элементов – ОПН–500 кВ. Каждый элемент выполнен в виде блока последовательно соединенных оксидно – цинковых варисторов, заключенного в полимерную герметичную крышку. Крышка представляет собой стеклопластиковую трубу с нанесенной на нее ребристой оболочкой из кремнийорганической резины. Для выравнивания напряжения вдоль ОПН применяется система экранов. Обеспечение механической прочности ограничителей опорного исполнения достигается с помощью изолирующих растяжек. Рама ограничителя перенапряжений устанавливается на металлоконструкцию (стойку). Для присоединения датчика тока и регистратора срабатывания ОПН устанавливается на изолирующее основание, а подсоединение подводится в соответствии с проектом. Стойка, датчик тока и регистратор срабатывания поставляются по требованию заказчика.

Условное обозначение



Гарантия

Гарантийный срок эксплуатации ограничителей перенапряжений составляет 5 лет с момента ввода ограничителей перенапряжений в эксплуатацию, но не более 7 лет со дня отгрузки с предприятия — изготовителя

Технические характеристики

Таблица 8

Наименование параметра	Норма												
	ОПН-П1(2)-330/210/10/3УХЛ1	ОПН-П1(2)-330/220/10/3УХЛ1	ОПН-П1(2)-330/230/10/3УХЛ1	ОПН-П1(2)-330/210/20/4УХЛ1	ОПН-П1(2)-330/220/20/4УХЛ1	ОПН-П1(2)-330/230/20/4УХЛ1	ОПН-П1(2)-330/210/20/5УХЛ1	ОПН-П1(2)-330/220/20/5УХЛ1	ОПН-П1(2)-330/230/20/5УХЛ1	ОПН-П1(2)-500/318/20/4УХЛ1	ОПН-П1(2)-500/336/20/4УХЛ1	ОПН-П1(2)-500/318/20/5УХЛ1	ОПН-П1(2)-500/336/20/5УХЛ1
Класс напряжения сети, кВ действ.	330						500						
Наибольшее длительно допустимое рабочее напряжение ($U_{нр}$), кВ <small>действ.</small>	210	220	230	210	220	230	210	220	230	318	336	318	336
Номинальное напряжение (U_n), кВ <small>действ.</small>	262	275	288	262	275	288	262	275	288	396	420	396	420
Номинальный разрядный ток, кА	10			20									
Остающееся напряжение при коммутационном импульсе тока 30/60 мкс, кВ, не более:													
– с амплитудой 500 А	525	550	575	514	536	561	510	532	557	780	823	745	785
– с амплитудой 1000 А	555	580	605	532	555	582	527	553	579	809	854	775	815
– с амплитудой 2000 А	580	605	635	555	575	600	557	575	602	838	880	814	855
Остающееся напряжение при крутом импульсе тока 1/4 мкс, кВ, не более													
– с амплитудой 10 кА	763	797	838	–	–	–	–	–	–	–	–	–	–
– с амплитудой 20 кА	–	–	–	765	800	837	777	820	854	1165	1230	1140	1215
Остающееся напряжение при грозовом импульсе тока 8/20 мкс, кВ, не более:													
– с амплитудой 5000 А	640	670	700	–	–	–	–	–	–	–	–	–	–
– с амплитудой 10000 А	685	715	750	640	665	698	618	648	678	970	1025	950	1005
– с амплитудой 20000 А	760	790	830	695	725	760	670	702	735	1055	1115	1025	1085
– с амплитудой 40000 А	–	–	–	780	815	855	746	785	820	1185	1250	1145	1210
Токовая пропускная способность, количество импульсов:													
– при прямоугольном импульсе тока длительностью 2000 мкс													
с амплитудой 850 А	20	20	20	–	–	–	–	–	–	–	–	–	–
с амплитудой 1200 А	–	–	–	20	20	20	–	–	–	20	20	–	–
с амплитудой 1500 А	–	–	–	–	–	–	20	20	20	–	–	20	20
– при грозовом импульсе тока 8/20 мкс													
с амплитудой 10 кА	20	20	20	–	–	–	–	–	–	–	–	–	–
с амплитудой 20 кА	–	–	–	20	20	20	20	20	20	20	20	20	20
– при импульсе большого тока 4/10 мкс													
с амплитудой 100 кА	2	2	2	2	2	2	2	2	2	2	2	2	2

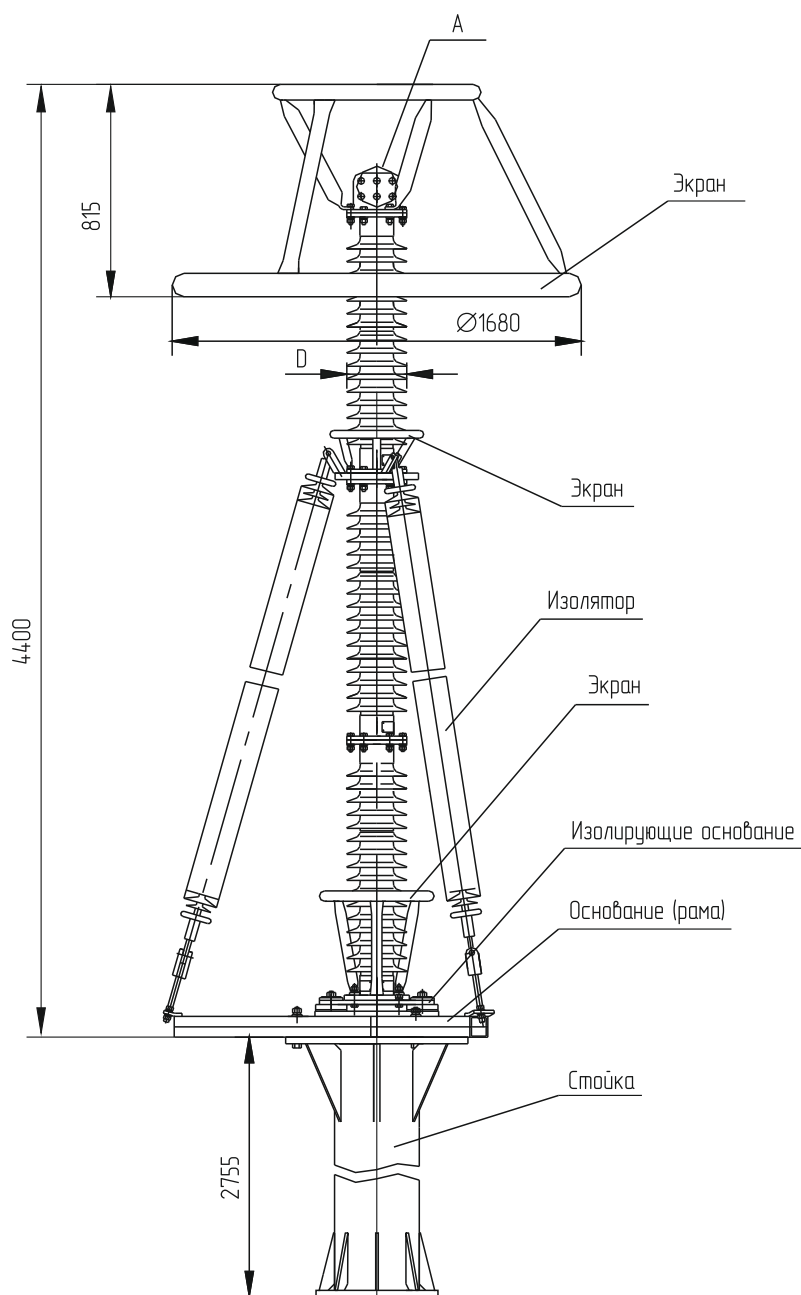
Технические характеристики

продолжение таблицы 8

Наименование параметра	Норма													
	ОПН-П1(2)-330/210/10/3УХЛ1	ОПН-П1(2)-330/220/10/3УХЛ1	ОПН-П1(2)-330/230/10/3УХЛ1	ОПН-П1(2)-330/210/20/4УХЛ1	ОПН-П1(2)-330/220/20/4УХЛ1	ОПН-П1(2)-330/230/20/4УХЛ1	ОПН-П1(2)-330/210/20/5УХЛ1	ОПН-П1(2)-330/220/20/5УХЛ1	ОПН-П1(2)-330/230/20/5УХЛ1	ОПН-П1(2)-500/318/20/4УХЛ1	ОПН-П1(2)-500/336/20/4УХЛ1	ОПН-П1(2)-500/318/20/5УХЛ1	ОПН-П1(2)-500/336/20/5УХЛ1	
Напряжение на ограничителе, допустимое в течение времени, кВ (действующее значение)*														
– 20 мин.	<u>273</u> 258	<u>286</u> 271	<u>299</u> 283	<u>263</u> 252	<u>275</u> 264	<u>288</u> 276	<u>267</u> 256	<u>279</u> 268	<u>292</u> 281	<u>398</u> 382	<u>420</u> 403	<u>404</u> 388	<u>427</u> 410	
– 10 с	<u>313</u> 294	<u>328</u> 308	<u>343</u> 322	<u>302</u> 288	<u>317</u> 301	<u>331</u> 315	<u>302</u> 288	<u>317</u> 301	<u>331</u> 315	<u>458</u> 436	<u>484</u> 460	<u>458</u> 436	<u>484</u> 460	
– 1 с	<u>332</u> 313	<u>348</u> 328	<u>363</u> 343	<u>319</u> 305	<u>334</u> 319	<u>350</u> 334	<u>319</u> 305	<u>334</u> 319	<u>350</u> 334	<u>483</u> 461	<u>511</u> 487	<u>483</u> 461	<u>511</u> 487	
Удельная энергоемкость, кДж/кВ·U _{нр} (одно воздействие)	4,8	4,8	4,8	6,35	6,35	6,35	7,67	7,67	7,67	6,35	6,35	7,67	7,67	
Группа вибропрочности и виброустойчивости по ГОСТ 17516.1–90	M1													
Длина пути утечки внешней изоляции, см, не менее	835–II* степень загрязнения 1020–III степень загрязнения 1120–IV степень загрязнения									1390–III степень загрязнения 1630–IV степень загрязнения				
Допустимое тяжение проводов в горизонтальном направлении Н, не менее	1000													
Масса (без стойки), кг, не более	420–исп.П1 235–исп.П2		450–исп.П1 265–исп.П2		465–исп.П1 280–исп.П2		740–исп.П1 465–исп.П2		765–исп.П1 490–исп.П2					
Срок службы, лет	30													
Обозначение технических условий	ТУ 3414–053–49040910–2004 (ИВЕЖ.674364.001 ТУ)													

* В числителе – допустимое напряжение без предварительного токового воздействия, в знаменателе – допустимое напряжение с предварительным воздействием двумя прямоугольными импульсами тока длительностью 2000 мкс амплитудой по п. 9.1 таблице 1. Промежуточные значения допустимых напряжений определяются экстраполяцией

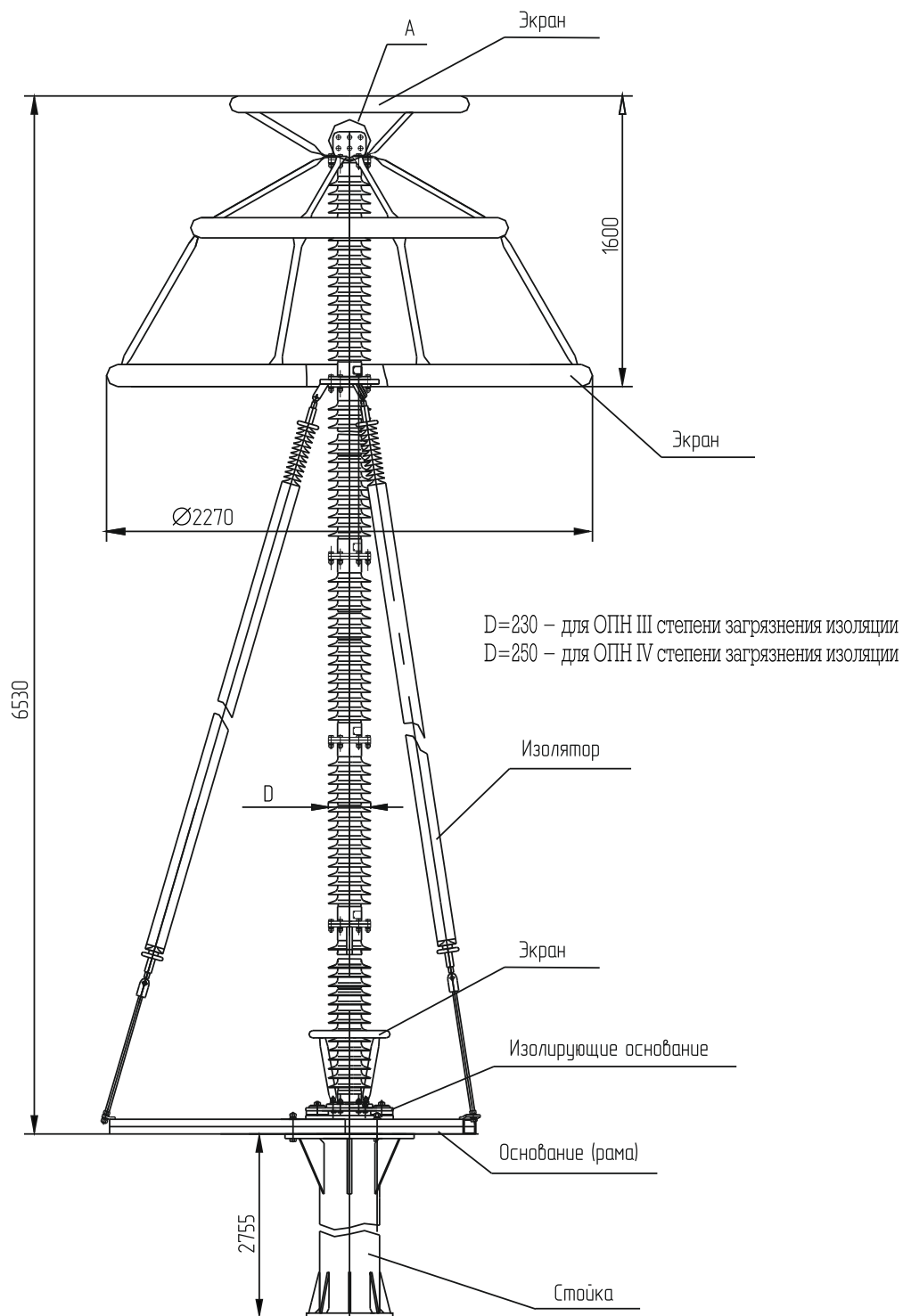
Размерный эскиз



D=230 мм для ОПН II* категории изоляции;
 D=250 мм для ОПН III категории изоляции;
 D=265 мм для ОПН IV категории изоляции.

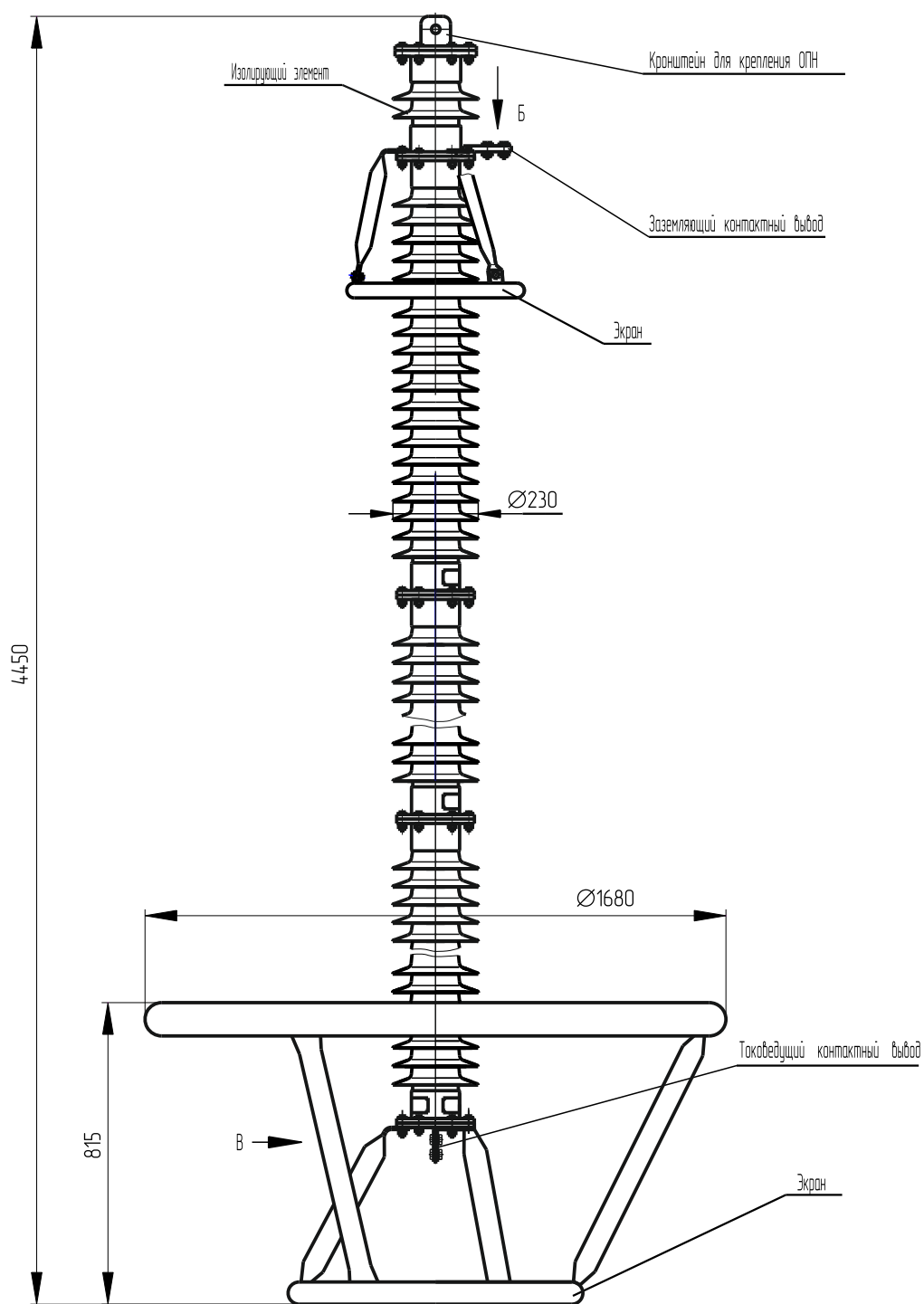
ОПН-П1-330/210/10/3 II*(III,IV)УХЛ1, ОПН-П1-330/220/10/3 II*(III,IV)УХЛ1,
 ОПН-П1-330/230/10/3 II*(III,IV)УХЛ1, ОПН-П1-330/210/20/4 II*(III,IV)УХЛ1,
 ОПН-П1-330/220/20/4 II*(III,IV)УХЛ1, ОПН-П1-330/230/20/4 II*(III,IV)УХЛ1,
 ОПН-П1-330/210/20/5 II*(III,IV)УХЛ1, ОПН-П1-330/220/20/5 II*(III,IV)УХЛ1,
 ОПН-П1-330/230/20/5 II*(III,IV)УХЛ1.

Размерный эскиз



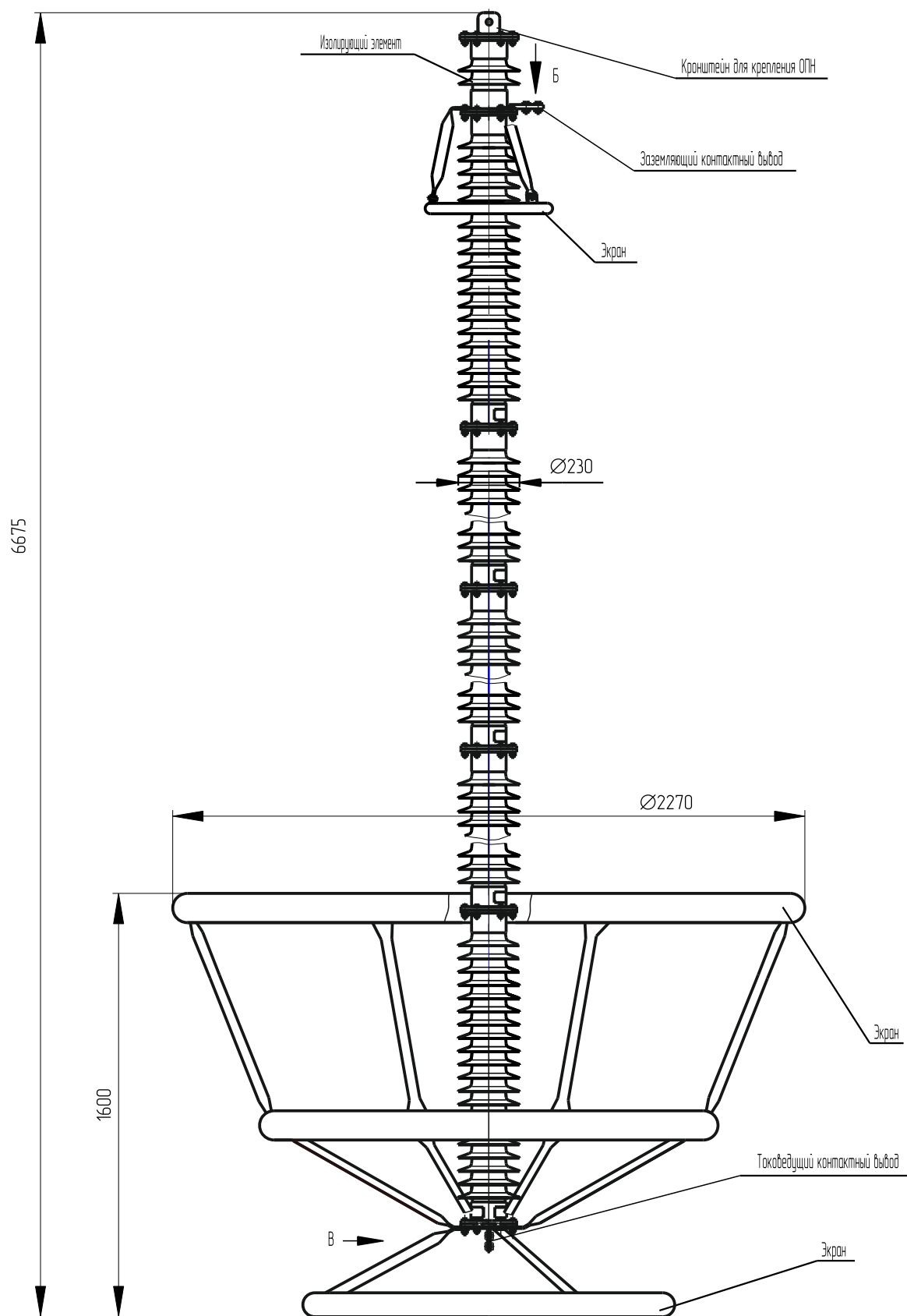
ОПН – П1 – 500/318/20/4 III(IV)УХЛ1, ОПН – П1 – 500/336/20/4 III(IV)УХЛ1,
 ОПН – П1 – 500/318/20/5 III(IV)УХЛ1, ОПН – П1 – 500/336/20/5 III(IV)УХЛ1

Размерный эскиз



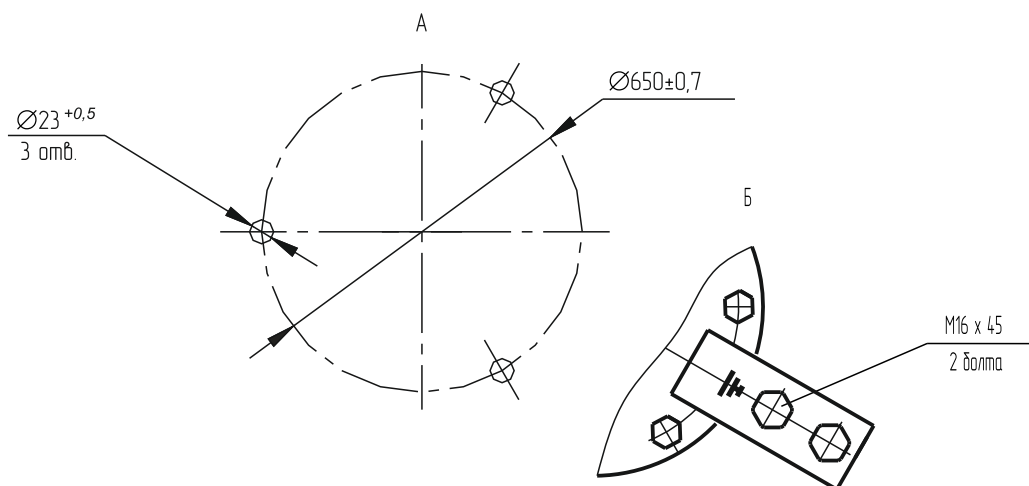
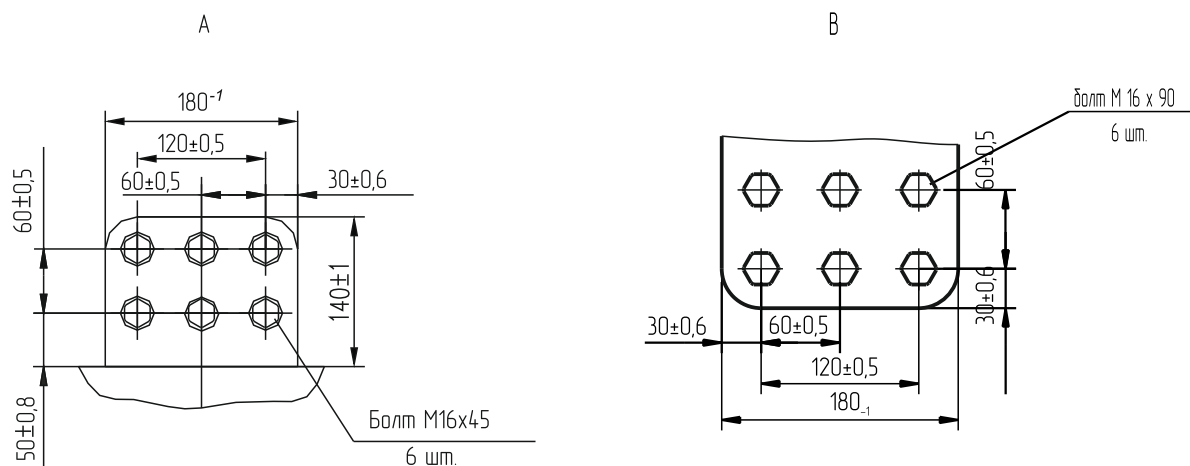
ОПН-П2-330/210/10/3 П*УХЛ1,
 ОПН-П2-330/210/20/4 П*УХЛ1,
 ОПН-П2-330/210/20/5 П*УХЛ1,
 ОПН-П2-330/220/10/3 П*УХЛ1,
 ОПН-П2-330/220/10/3 П*УХЛ1,
 ОПН-П2-330/220/20/5 П*УХЛ1,
 ОПН-П2-330/230/10/3 П*УХЛ1,
 ОПН-П2-330/230/20/4 П*УХЛ1,
 ОПН-П2-330/230/20/5 П*УХЛ1

Размерный эскиз

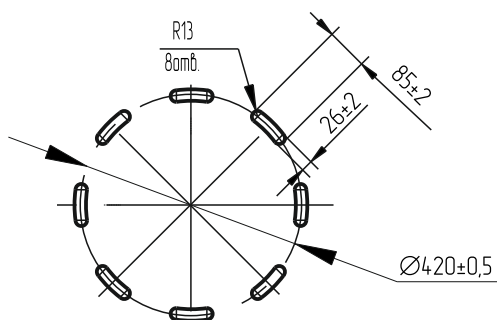


ОПН – П2 – 500/318/20/4 ШУХЛ1, ОПН – П2 – 500/336/20/4 ШУХЛ1,
 ОПН – П2 – 500/318/20/5 ШУХЛ1, ОПН – П2 – 500/336/20/5 ШУХЛ1.

Размерный эскиз



Расположение отверстий для установки рамы ограничителей перенапряжений на стойке заказчика.



Расположение отверстий для установки стойки ограничителей на фундаменте.

7. Регистраторы срабатывания для ограничителей перенапряжений нелинейных

7.1 Регистраторы срабатывания типа РС-1(2,3) УХЛ1

Назначение

Регистраторы срабатывания предназначены для отсчета числа срабатываний ограничителей перенапряжений нелинейных от грозовых и коммутационных перенапряжений.

Регистраторы должны включаться последовательно с ограничителями перенапряжений и устанавливаться на стационарных устройствах, где они не подвержены ударам.

Условия эксплуатации

Регистраторы срабатывания могут эксплуатироваться в условиях открытого воздуха при температуре окружающей среды от минус 60 до плюс 50 °С.

Высота установки над уровнем моря до 1200 м.

Относительная влажность воздуха при температуре плюс 25 °С до 100%.

Конструкция

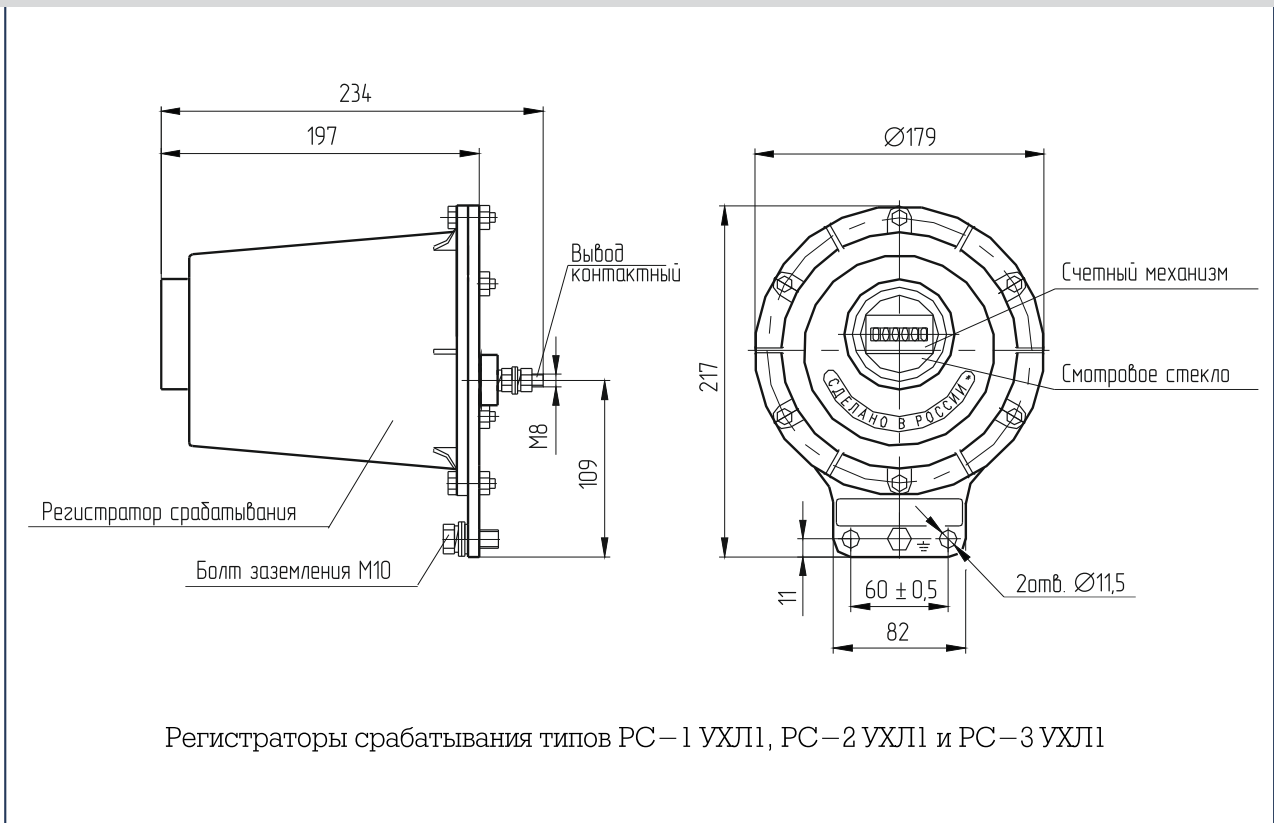
Регистраторы срабатывания состоят из металлического корпуса с изолированным контактным выводом, заземляющим контактным выводом, счетного механизма с электронной схемой и оксидно-цинковых варисторов.

Каждое срабатывание ограничителя, вызванное перенапряжением, приводит к протеканию разрядного тока через регистратор. Протекание разрядного тока приводит к заряду конденсатора. Конденсатор, после исчезновения разрядного тока, разряжается на обмотках счетного механизма и вызывает увеличение показания счетного механизма на одну единицу.

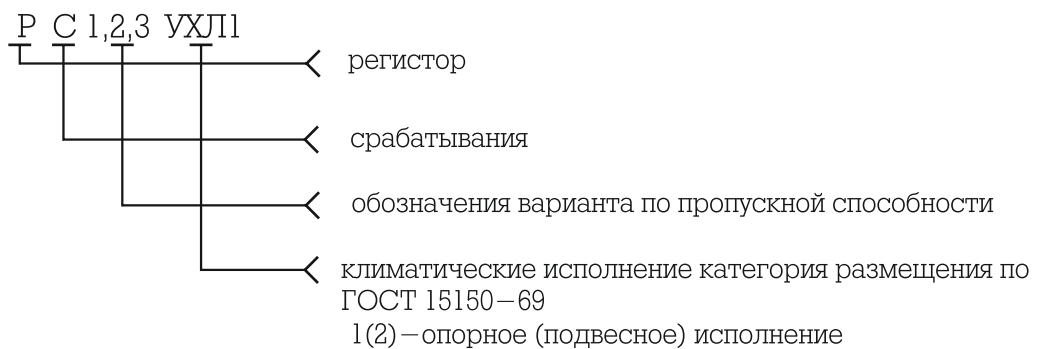
Технические характеристики

Наименование параметра	Норма		
	РС - 1УХЛ1	РС - 2УХЛ1	РС - 3УХЛ1
Минимальный ток срабатывания при коммутационном импульсе тока 30/60 мкс, А, не более	150	200	200
Диапазон срабатывания регистратора при волне импульсного тока 8/20 мкс с амплитудами, А.	200–10000	200–20000	200–20000
Диапазон срабатывания регистратора при волне импульсного тока 30/60 мкс с амплитудами, А.	150–1000	200–2000	200–2000
Пропускная способность: – количество воздействий при прямоугольной волне импульсного тока 8/20 мкс – 10 кА – 20 кА	20	20	20
– количество воздействий при прямоугольной волне длительностью 2000 мкс с амплитудой – 600 А – 1200 А – 1600 А	20	20	20
– количество воздействий при волне импульсного тока 4/10 мкс с амплитудой – 100 кА	2	2	2
Максимальное напряжение на зажимах регистратора при волне импульсного тока 8/20 мкс с амплитудой, кВ – 10 кА – 20 кА	2,7	2,7	2,4
Число разрядов счетного механизма	6	6	6
Срок службы, лет		25	
Масса, кг, не более	1,9	2,1	2,3
Группа вибропрочности и виброустойчивости по ГОСТ 17516.1–90		M1	
Обозначение технических условий	ТУ 3414–066–49040910–2006 (ИВЕЖ.411178.005ТУ)		

Размерный эскиз



Условное обозначение



Гарантия

Гарантийный срок эксплуатации регистраторов срабатывания составляет 2 года с момента их ввода в эксплуатацию, но не более 3 лет со дня отгрузки с предприятия – изготовителя.

Опросный лист № _____
на ограничителях перенапряжений неметаллические
серии ОПН-П на напряжение 35 кВ

Почтовый адрес и реквизиты покупателя:
Заказчик _____

код города/телефон _____
Факс _____
Ф.И.О. руководителя предприятия _____
Место установки _____

Ограничители перенапряжений с полимерной изоляцией. Предназначены для защиты электрооборудования от грозовых и коммутационных перенапряжений.
Исполнение по установочному варианту.
Работоспособность ОПН обеспечивается в условиях
- высота над уровнем моря - не более 1000 м;
- верхнее рабочее значение температуры окружающего воздуха - плюс 50°С;
- нижнее рабочее значение температуры окружающего воздуха - минус 60°С;
- скорость ветра не более 40 м/с без гололеда и не более 15 м/с при гололеде толщиной до 20 мм;
- сейсмичность местности до 9 баллов по шкале MSK - 64.

Параметры	Варианты исполнения	Значение заказа (отметить нужное)
1 Класс напряжения сети, кВ	35	
2 Наибольшее длительно допустимое рабочее напряжение, кВ ¹⁾	40,5 44	
3 Номинальный разрядный ток, кА	10	
4 Класс пропускной способности при прямоугольном импульсе тока длительностью 2000мкс (амплитуда)	2 - (550А) 3 - (850А)	
5 Степень загрязнения изоляции по ГОСТ 9920	III IV	
6 Дополнительная комплектация по заказу	Изолирующее основание для ОПН Датчик тока ДТУ-03 Прибор для измерения тока проводимости под рабочим напряжением УКТ-03 ²⁾ Регистратор срабатывания Металлоконструкция (стойка выпускается для установки трех или одного ОПН)	Для 3-х Для 1-го
7 Дополнительные требования		
8 Количество ОПН заказа		

Примечание:
¹⁾ возможно изготовление ОПН с наибольшим длительно допустимым рабочим напряжением отличным от указанного, например 35/42.
²⁾ один прибор УКТ03 на группу ОПН.

Опросный лист № _____
на ограничителях перенапряжений неметаллические
серии ОПН-П на напряжение от 3 до 10 кВ

Почтовый адрес и реквизиты покупателя:
Заказчик _____

код города/телефон _____
Факс _____
Ф.И.О. руководителя предприятия _____
Предполагаемое место установки _____

Ограничители перенапряжений с полимерной изоляцией. Предназначены для защиты электрооборудования от грозовых и коммутационных перенапряжений.
Исполнение по установочному варианту. Укомплектованы линейным выводным зажимом, заземляющим зажимом.
Номинальный разрядный ток – 10 кА.
Класс пропускной способности при прямоугольном импульсе тока длительностью 2000мкс – 2 (550А).
Степень загрязнения изоляции по ГОСТ 9920:
для наружной установки – III (10 кВ), IV (3-6 кВ),
для внутренней установки – I.
Работоспособность ОПН обеспечивается в условиях
высота над уровнем моря - не более 1000 м;
верхнее рабочее значение температуры окружающего воздуха - плюс 50°С;
нижнее рабочее значение температуры окружающего воздуха - минус 60°С;
для наружной установки ОПН скорость ветра не более 40 м/с без гололеда и до 15 м/с при гололеде 20 мм;
сейсмичность местности до 9 баллов по шкале MSK - 64.

Параметры	Варианты исполнения	Значение заказа (отметить нужное)
1 Класс напряжения сети / наибольшее длительно допустимое рабочее напряжение, кВ ¹⁾	3/3,0	
	3/3,3	
	3/3,6	
	6/6,0	
	6/6,6	
	6/6,9	
	6/7,2	
	10/10,5	
2 Категория размещения по ГОСТ 15150	1 (наружная установка)	
	2 (внутренняя установка)	
3 Ток взрывобезопасности, кА	20	
	40	
4 Комплект монтажных частей	КМЧ № 1-14 (выбрать нижеприведенному рисунку) ²⁾	
5 Дополнительная комплектация по заказу	Возможно изготовление стойки с высотой указанной заказчиком.	
6 Дополнительные требования		
7 Количество ОПН заказа		

Примечание:
¹⁾ возможно изготовление ОПН с наибольшим длительно допустимым рабочим напряжением отличным от указанного, например 10/12,7.
²⁾ КМЧ-14 с изолирующим основанием.

Опросный лист № _____
на ограничителях перенапряжений неметаллические
серии ОПН-П на напряжения от 110 до 220 кВ

Почтовый адрес и реквизиты покупателя:
Заказчик _____

код города/телефон _____
Факс _____
Ф.И.О. руководителя предприятия _____
Место установки _____

Ограничители перенапряжений с полимерной изоляцией. ОПН укомплектованы изолирующими основаниями.
Работоспособность ОПН обеспечивается в условиях
- высота над уровнем моря - не более 1000 м;
- верхнее рабочее значение температуры окружающего воздуха - плюс 50°С;
- нижнее рабочее значение температуры окружающего воздуха - минус 60°С;
- скорость ветра не более 40 м/с без гололеда и не более 15 м/с при гололеде толщиной до 20 мм;
- сейсмичность местности до 9 баллов по шкале MSK - 64.

Параметры	Варианты исполнения	Значение заказа (отметить нужное)
1 Класс напряжения сети / наибольшее длительно допустимое рабочее напряжение, кВ ¹⁾	110/73	
	110/77	
	110/83	
	110/88	
	150/100	
	150/105	
	150/115	
	220/154	
	220/163	
	220/172	
2 Предназначение для защиты	электрооборудования от грозовых и коммутационных перенапряжений	
3 Исполнение по установке	1- опорное	
	2- подвесное (для ОПН110 2 и 3 кл. пропускной способности)	
4 Номинальный разрядный ток, кА	10 20	
5 Класс пропускной способности при прямоугольном импульсе тока длительностью 2000мкс (амплитуда)	2 - (550А) 3 - (850А) 4 - (1200А) 5 - (1500А)	
6 Степень загрязнения изоляции по ГОСТ 9920	III* (для ОПН 4 и 5 кл. пропускной способности) III IV (для ОПН 2 и 3 кл. пропускной способности)	
7 Дополнительная комплектация по заказу	Датчик тока ДТУ-03 Прибор для измерения тока проводимости под рабочим напряжением УКТ - 03 ²⁾ Регистратор срабатывания Металлоконструкция (стойка выпускается для установки трех или одного ОПН)	Для установки 3-х ОПН Для установки 1-го ОПН
8 Дополнительные требования		
9 Количество ОПН заказа		

Примечание:
¹⁾ возможно изготовление ОПН с наибольшим длительно допустимым рабочим напряжением отличным от указанного, например 110/80, 220/157.
²⁾ один прибор УКТ03 на группу ОПН.

Опросный лист № _____
на ограничителях перенапряжений неметаллические
серии ОПН-П на напряжения от 110 до 220 кВ

Почтовый адрес и реквизиты покупателя:
Заказчик _____

код города/телефон _____
Факс _____
Ф.И.О. руководителя предприятия _____
Место установки _____

Ограничители перенапряжений с полимерной изоляцией. ОПН укомплектованы изолирующим основанием, линейным выводным зажимом, заземляющим зажимом.
Работоспособность ОПН обеспечивается в условиях
- высота над уровнем моря - не более 1000 м;
- верхнее рабочее значение температуры окружающего воздуха - плюс 50°С;
- нижнее рабочее значение температуры окружающего воздуха - минус 60°С;
- скорость ветра не более 40 м/с без гололеда и не более 15 м/с при гололеде толщиной до 20 мм;
- сейсмичность местности до 9 баллов по шкале MSK - 64.

Параметры	Варианты исполнения	Значение заказа (отметить нужное)
1 Класс напряжения сети / наибольшее длительно допустимое рабочее напряжение, кВ ¹⁾	110/80	
	150/77	
	220/120	
2 Предназначение для защиты	разделенной нейтрали трансформаторов и высоковольтных аппаратов от грозовых и коммутационных перенапряжений	
3 Исполнение по установке	1- опорное	
4 Номинальный разрядный ток, кА	10 20	
5 Класс пропускной способности при прямоугольном импульсе тока длительностью 2000мкс (амплитуда)	2 - (550А) 3 - (850А) 4 - (1200А) 5 - (1500А)	
6 Степень загрязнения изоляции по ГОСТ 9920	III* (для ОПН 2 и 3 кл. пропускной способности) III IV (для ОПН 2 и 3 кл. пропускной способности)	
7 Дополнительная комплектация по заказу	Датчик тока ДТУ-03 Прибор для измерения тока проводимости под рабочим напряжением УКТ03. ²⁾ Регистратор срабатывания Металлоконструкция (стойка) (для ОПН 4 и 5 кл. пропускной способности)	
8 Дополнительные требования		
9 Количество ОПН заказа		

Примечание:
¹⁾ возможно изготовление ОПН с наибольшим длительно допустимым рабочим напряжением отличным от указанного, например 110/86, 150/70, 220/110.
²⁾ один прибор УКТ03 на группу ОПН.

Опросные листы

Опросный лист № _____
на ограничителях перенапряжений нелинейные
серии ОПН-Ф на 110 кВ

Почтовый адрес и реквизиты покупателя:

Заказчик _____

код города/телефон _____

Факс _____

Ф.И.О. руководителя предприятия _____

Место установки _____

Ограничители перенапряжений с фарфоровой изоляцией. ОПНН предназначены для защиты разъемленной не-й-тралли трансформаторов и высоковольтных аппаратов от грозовых и коммутационных перенапряжений.

Исполнение по установке опорное. ОПНН укомплектованы изолирующим основанием ем, линейным выводным з-ажимом, заземляющим зажимом.

Степень загрязнения изоляции II по ГОСТ 9920.

Работоспособность ОПНН обеспечивается в условиях

- высота над уровнем моря - не более 1000 м;
- верхнее рабочее значение температуры окружающего воздуха - плюс 50°C;
- нижнее рабочее значение температуры окружающего воздуха - минус 60°C;
- скорость ветра не более 40 м/с без гололеда и не более 15 м/с при гололеде толщиной до 20 мм;
- сейсмичность местности - до 9 баллов по шкале MSK-64.

Параметры	Варианты исполнения	Значение заказа (отметить нужное)
1 Класс напряжения сети / наибольшее и длительно допустимое рабочее напряжение, кВ ¹⁾	110/60	
2 Номинальный разрядный ток, кА	10	
3 Класс пропускной способности при прямоугольном импульсе тока длительностью 2000мкс (амплитуда)	2 - (550А) 3 - (850А)	
4 Дополнительная комплектация по заказу	Датчик тока ДТУ-03 Прибор для измерения тока проводимости под рабочим напряжением УКТ-03 ²⁾ Регистратор срабатывания Металлоконструкция (стойка)	
8 Дополнительные требования		
9 Количество заказа ОПНН		

Примечание:

¹⁾ возможно изготовление ОПН с наибольшим длительно допустимым рабочим напряжением отличным от указанного, например 110/56.

²⁾ один прибор УКТ03 на группу ОПН.

Опросный лист № _____
на ограничителях перенапряжений нелинейные
серии ОПН-Ф на напряжения от 110 до 220 кВ

Почтовый адрес и реквизиты покупателя:

Заказчик _____

код города/телефон _____

Факс _____

Ф.И.О. руководителя предприятия _____

Место установки _____

Ограничители перенапряжений с фарфоровой изоляцией. Предназначены для защиты электрооборудования от грозовых и коммутационных перенапряжений.

Исполнение по установке - опорное. Степень загрязнения изоляции II* по ГОСТ 9920.

ОПН укомплектованы изолирующими основаниями.

Работоспособность ОПН обеспечивается в условиях

- высота над уровнем моря - не более 1000 м;
- верхнее рабочее значение температуры окружающего воздуха - плюс 50°C;
- нижнее рабочее значение температуры окружающего воздуха - минус 60°C;
- скорость ветра не более 40 м/с без гололеда и не более 15 м/с при гололеде толщиной до 20 мм;
- сейсмичность местности - до 9 баллов по шкале MSK-64.

Параметры	Варианты исполнения	Значение заказа (отметить нужное)
1 Класс напряжения сети / на и-большее длительно допустимое рабочее напряжение, кВ ¹⁾	110/73	
	110/77	
	110/83	
	110/88	
	220/154 220/163 220/172	
2 Класс пропускной способности при прямоугольном импульсе тока длительностью 2000мкс (амплитуда)	2 - (550А) 3 - (850А)	
3 Дополнительная комплектация по заказу	Датчик тока ДТУ-03 Прибор для измерения тока проводимости под рабо-чим напряжением УКТ-03 ²⁾ Регистратор срабатывания Металлоконструкция (стойка вы-пускается для установки трёх или одного ОПН)	для 3х-ОПН для 1го-ОПН
4 Дополнительные требования		
5 Количество ОПН заказа		

Примечание:

¹⁾ возможно изготовление ОПН с наибольшим длительно допустимым рабочим напряжением отличным от указанного, например 110/80, 220/157.

²⁾ один прибор УКТ03 на группу ОПН.

Опросный лист № _____
на ограничителях перенапряжений нелинейные
серии ОПН-П на напряжения от 330 до 500 кВ

Почтовый адрес и реквизиты покупателя:

Заказчик _____

код города/телефон _____

Факс _____

Ф.И.О. руководителя предприятия _____

Место установки _____

Ограничители перенапряжений с полимерной изоляцией. ОПН укомплектованы изолирующими основаниями.

Работоспособность ОПН обеспечивается в условиях

- высота над уровнем моря - не более 1000 м;
- верхнее рабочее значение температуры окружающего воздуха - плюс 50°C;
- нижнее рабочее значение температуры окружающего воздуха - минус 60°C;
- скорость ветра не более 40 м/с без гололеда и не более 15 м/с при гололеде толщиной до 20 мм;
- сейсмичность местности - до 9 баллов по шкале MSK-64.

Параметры	Варианты исполнения	Значение заказа (отметить нужное)
1 Класс напряжения сети / наибольшее длительно допустимое рабочее напряжение, кВ ¹⁾	330/210	
	330/220	
	330/230	
	500/318	
	500/336	
2 Предназначение для защиты	электрооборудования от грозовых и коммутационных перенапряжений	
3 Исполнение по установке	1- опорное 2- подвесное (для ОПН на 330 кВ II*; 500 кВ III степень загрязнения изоляции)	
4 Номинальный разрядный ток, кА	10 20	
5 Класс пропускной способности при прямоугольном импульсе тока длительностью 2000мкс (амплитуда)	3 - (850А) 4 - (1200А) 5 - (1500А)	
6 Степень загрязнения изоляции по ГОСТ 9920	II* (для ОПН на 330 кВ) III IV	
7 Дополнительная комплектация по заказу	Датчик тока ДТУ-03 Прибор для измерения тока проводимости под рабочим напряжением УКТ-03 ²⁾ Регистратор срабатывания Металлоконструкция (стойка)	
8 Дополнительные требования		
9 Количество ОПН заказа		

Примечание:

¹⁾ возможно изготовление ОПН с наибольшим длительно допустимым рабочим напряжением отличным от указанного, например 330/225, 500/303.

²⁾ один прибор УКТ03 на группу ОПН.

9. Рекомендации к применению

Акты МКВ



Декларации о соответствии



«РЕКОМЕНДАЦИИ по выбору и применению ограничителей перенапряжений производства ЗАО «ЗЭТО для оптимальной защиты электрооборудования»

Документ размещен на сайте www.zeto.ru.

Рекомендации определяют применение и выбор основных параметров и типа ограничителей в воздушных, кабельных и смешанных сетях и смешанных сетях 3–35 кВ, в сетях собственных нежд (СН) станции с учетом режимов заземления нейтрали, компенсации емкостного тока замыкания на землю, а также в сетях 110–500 кВ с учётом схем и режимов работы, релейной защиты и противоаварийной автоматики, надежности работы электрооборудования и коммутационной аппаратуры.

