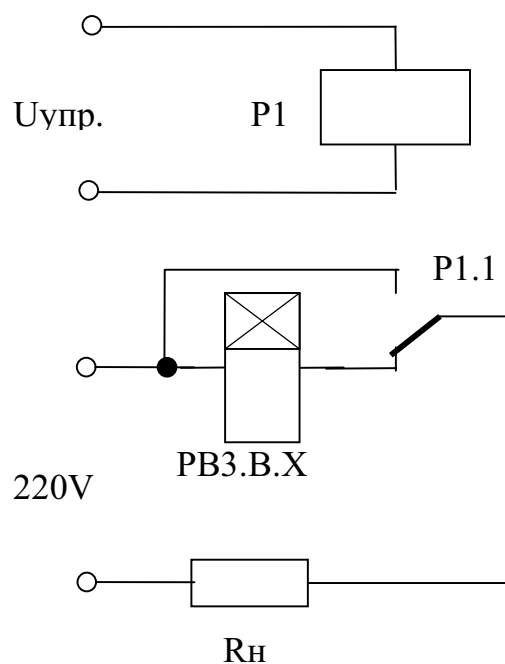


## Использование электронного реле времени РВЗ для получения функции «задержки на выключение».

Функцию задержки на выключение можно реализовать с использованием реле времени РВЗ.В.Х (одиночный импульс) и промежуточного реле по приведенной схеме.



При наличии постоянной потребности, мы могли бы разработать специальное реле времени с задержкой на выключение.