

БУАВР.ЭА.220.220.12/24.(1-3)Ф
БУАВР.ЭА.220.12/24.(1-3)Ф
БУАВР.ЭА.220.220.(1-3)Ф



**БЛОК УПРАВЛЕНИЯ
АВТОМАТИЧЕСКИМ ВКЛЮЧЕНИЕМ РЕЗЕРВА
ДЛЯ АВР С ДВУМЯ ВВОДАМИ И ОДНОЙ
НАГРУЗКОЙ, ОДИН ИЗ ВВОДОВ –
ЭЛЕКТРОАГРЕГАТ, С ВОЗМОЖНОСТЬЮ
ВЫБОРА КОЛИЧЕСТВА ФАЗ.**

Руководство по эксплуатации
МИДНЗ.113.00.00-07 РЭ - ЭА
Версия 1.03

СОДЕРЖАНИЕ

1. ВВЕДЕНИЕ.....2
 2. НАЗНАЧЕНИЕ2
 3. ОСНОВНЫЕ ТЕХНИЧЕСКИЕ ДАННЫЕ И ХАРАКТЕРИСТИКИ2
 4. ОПИСАНИЕ КОНСТРУКЦИИ И РАБОТА4
 5. ОПЕРАТИВНОЕ ПИТАНИЕ АВР10
 6. ОБОЗНАЧЕНИЕ ПРИ ЗАКАЗЕ11
 7. УКАЗАНИЯ МЕР БЕЗОПАСНОСТИ11
 8. ПОРЯДОК УСТАНОВКИ11
 9. ПРАВИЛА ХРАНЕНИЯ И ТРАНСПОРТИРОВАНИЯ.....12
 10. ТЕХНИЧЕСКОЕ ОБСЛУЖИВАНИЕ12
 11. ОСНОВНЫЕ НЕИСПРАВНОСТИ И СПОСОБЫ ИХ УСТРАНЕНИЯ.....12

Надежность работы и срок службы блока управления зависит от его правильной эксплуатации, поэтому, перед монтажом и включением блока управления необходимо внимательно ознакомиться с настоящим Руководством по эксплуатации.

В связи с постоянной работой по усовершенствованию изделия, повышающей его надежность и улучшающей эксплуатационные характеристики, в конструкцию могут быть внесены незначительные изменения, не отраженные в настоящем документе.

1. ВВЕДЕНИЕ

- 1.1. Настоящее Руководство по эксплуатации (РЭ) предназначено для ознакомления с принципом действия, конструкцией, техническими характеристиками микропроцессорного устройства «Блок управления автоматическим включением резерва» (далее по тексту БУАВР), для руководства при его монтаже и наладке, а также устанавливает правила эксплуатации, соблюдение которых обеспечивает поддержание БУАВР в постоянной готовности к действию. Микропроцессорная технология обработки сигналов обеспечивает высокую функциональность, точность и надежность устройства.
- 1.2. Устройства АВР должны предусматриваться для восстановления питания потребителей путем автоматического присоединения резервного источника питания при отключении рабочего источника питания. Устройства АВР также рекомендуется предусматривать, если при их применении возможно упрощение релейной защиты, снижение токов КЗ и удешевление аппаратуры за счет замены кольцевых сетей радиально-секционированными и т.п. Устройства АВР могут устанавливаться на трансформаторах, линиях, секционных и шинносоединительных выключателях, электродвигателях т.п. [ПУЭ, п.3.3.30].

2. НАЗНАЧЕНИЕ

- 2.1. БУАВР предназначен для управления автоматическим переходом от основного источника питания на резервный и обратно при недопустимых отклонениях напряжения в фазах, асимметрии или перекосе фаз, изменении порядка чередования фаз, обрывах одной или нескольких фаз в «основной» или «резервной» сетях.
- 2.2. БУАВР может применяться в сетях электроснабжения в составе устройств:
 - автоматического включения резерва (АВР);
 - аварийного включения резерва.
- 2.3. БУАВР обеспечивает контроль состояния вводов, управление магнитными пускателями, автоматическими выключателями с мотор-приводом, индикацию состояния входов и выходов, пуск, останов, автоматическое повторное включение электроагрегата (далее ЭА).
- 2.4. БУАВР.ЭА.Х.Х.(1-3)Ф работает с однофазными и трехфазными сетью и электроагрегатом.
- 2.5. БУАВР изготовлен в климатическом исполнении У категории размещения 2 по ГОСТ 15150-69 и предназначен для работы при температурах от -25⁰С до +55⁰С, относительной влажности воздуха до 80%, атмосферном давлении от 650 до 800мм.рт.ст.
- 2.6. БУАВР предназначен для эксплуатации в невзрывоопасной среде, не содержащей газов и паров в концентрациях разрушающих металл и изоляцию, без насыщенных водяных паров и токопроводящей пыли.
- 2.7. Стойкость к механическим внешним воздействующим факторам – по ГОСТ 17516.1, группа М6
- 2.8. Допустимая вибрация: диапазон частот от 1 до 35 Гц с ускорением не более 4м/с².
- 2.9. Питание БУАВР осуществляется от контролируемой сети при наличии напряжения на одной из фаз любого ввода или от аккумуляторной батареи (12...24)В. При работе в составе АВР на автоматических выключателях с мотор-приводом, рекомендуется применять дополнительный источник оперативного питания.
- 2.10. К электрическим сетям 0,4 кВ БУАВР подключается непосредственно.

3. ОСНОВНЫЕ ТЕХНИЧЕСКИЕ ДАННЫЕ И ХАРАКТЕРИСТИКИ.

- 3.1. Схема подключения контролируемой цепи: 1 или 3 фазы с нейтралью
- 3.2. Номинальное контролируемое фазное напряжение, в зависимости от исполнения, Уном, В 220; 127; 100
- 3.3. Максимальное фазное напряжение, Умакс, В 265
- 3.4. Частота сети, Гц 48 – 62
- 3.5. Питание БУАВР:
 - от контролируемой сети при наличии напряжения на одной из фаз любого ввода величиной (85...265) В;
 - для исполнения БУАВР.ЭА.х.12/24 предусмотрена возможность подключения внешнего источника оперативного питания +(7,8...30)В постоянного тока, обеспечивающего нормальное функционирование БУАВР при полном пропадании напряжения на основном и резервном вводах;
 - для исполнения БУАВР.ЭА.х.220 предусмотрена возможность подключения внешнего источника оперативного питания 85...265В переменного тока либо 100...350В постоянного тока, обеспечивающего нормальное функционирование БУАВР при полном пропадании напряжения на основном и резервном вводах;
- 3.6. Суммарная мощность, потребляемая БУАВР по цепям А1, В1, С1, А2, В2, С2, Вт или по цепи оперативного питания 220В, Вт, не более 4.
- 3.7. Ток, потребляемый БУАВР. ЭА.х.12/24 по цепи +12/24 В – не более, мА 200
- 3.8. Время первоначальной готовности после подачи питания, не более, с 1,5
- 3.9. БУАВР предназначен для непрерывной работы. После случайных перерывов в электропитании БУАВР автоматически восстанавливает свою работоспособность.
- 3.10. Функции контроля:
 - контроль пропадания фаз;
 - контроль минимального и максимального напряжения в фазах;
 - контроль последовательности фаз;
 - контроль перекоса фаз.

- 3.11.Переключение режимов работы производится с помощью 10-позиционного переключателя, находящегося на передней панели.
- 3.12.Режимы работы:
- автоматический режим;
 - сброс состояния «авария электроагрегата»;
 - отключение нагрузки;
 - нагрузка подключена к вводу 1;
 - нагрузка отключена от вводов 1 и 2, ЭА включен;
 - нагрузка подключена к ЭА;
 - нагрузка подключена к вводу 1, ЭА включен;
- 3.13.Задание уставок производится с помощью 6-ти переключателей на передней панели.
- 3.14.Диапазоны регулировки уставок по напряжению отключения:
- от ввода 1, ввода 2 при понижении напряжения в фазе, $U_{мин}$ (65-98)% $U_{ном}$;
 - от ввода 1, ввода 2 при повышении напряжения в фазах, $U_{макс}$ (102-135)% $U_{ном}$.
- 3.15.Диапазоны регулировки уставок выдержки времени:
- задержка отключения, перед отключением от основного ввода при отклонении параметров сети на данном вводе за допустимые границы, $t_{зад.откл.}$ (0,1-30)с.
 - время восстановления, после восстановления напряжения на основном вводе, перед отключением резервного ввода, $t_{восст.}$ (10-300)с;
 - запуска, при первоначальном включении БУАВР, перед подключением нагрузки к вводу 1; после запуска, перед нагружением ЭА а также перед автоматическим повторным включением (АПВ) электроагрегата, $t_{зап.}$ (1-100)с;
 - охлаждения ЭА, после разгрузки, перед остановом ЭА, $t_{охл.}$ (1-200)с;
- 3.16.Кратность АПВ 5
- 3.17.Время отключения нагрузки при смене чередования фаз (0,3±0,05)с
- 3.18.Допустимый перекос фазных напряжений при включенной функции контроля перекоса фаз (установленной перемычке J3) 30%
- 3.19.Гистерезис по напряжению при возврате 5±2В
- 3.20.БУАВР обеспечивает индикацию на светодиодах:
- режимов работы;
 - значений напряжения в каждой фазе, $U_{ф}$:
 - отсутствие напряжения ($U_{ф}<36В$);
 - напряжение меньше минимально допустимого ($36В<U_{ф}<U_{мин}$);
 - напряжение в норме ($U_{мин}<U_{ф}<U_{макс}$);
 - напряжение больше максимально допустимого ($U_{ф}>U_{макс}$).
 - состояния выходов;
 - сигналов управления;
- 3.21.Выходные сигналы БУАВР формируются исполнительными реле К1... К4. Исполнительные реле предназначены для управления магнитными пускателями (автоматическими выключателями) и имеют нормально разомкнутые контакты.
- 3.22.Входные сигналы:
- «Дистанционное управление»;
 - «Дистанционное отключение»;
 - «Ввод 1/2»;
 - «Блокировка нагрузки 1»
 - «Блокировка нагрузки 2»
- 3.23. Выбор модификации БУАВР.ЭА по количеству фаз сетевого ввода и электроагрегата производится с помощью перемычек «J1» и «J2». Соответствие модификации БУАВР в зависимости от положения перемычек «J1» и «J2» приведено в таблице 1.
- 3.24.Установка перемычки «J3» включает функцию контроля перекоса фаз.
- 3.25.Средняя основная погрешность измерения напряжения в фазах ± 1,5%
- 3.26.Средняя основная погрешность выдержки временных интервалов ± 0,02с
- 3.27.Механический коммутационный ресурс выходных контактов: 10^7
- 3.28.Коммутационный ресурс для нагрузки 6А, 250V AC, $\cos\phi>0.95$: 10^5
- 3.29.Коммутационный ресурс для нагрузки 1,5А, 250V AC, $\cos\phi>0.5$: 10^5
- 3.30.Максимальное напряжение переменного тока, коммутируемое выходными контактами: 250В
- 3.31.БУАВР изготавливается в пластмассовом корпусе для монтажа на DIN-рейку шириной 35мм.
- 3.32.Подключение проводов с помощью клеммников, сечение подводимых проводов 0,5-1,5 мм².
- 3.33.Стойкость к механическим внешним воздействующим факторам – по ГОСТ 17516.1, группа М6.
- 3.34.Допустимая вибрация: диапазон частот от 1 до 35 Гц с ускорением не более 4м/с².
- 3.35.Стойкость к климатическим внешним воздействующим факторам – по ГОСТ 15150. Исполнение У, категория размещения 2.
- 3.36.Степень защиты по ГОСТ 14255: по корпусу IP40; по клеммникам IP00.
- 3.37.Степень жесткости по устойчивости к наносекундным импульсным помехам по ГОСТ Р 51317.4.4, к микросекундным импульсным помехам большой энергии по ГОСТ Р 51317.4.5 3
- 3.38.Диапазон рабочих температур (-25 - +55)°С.
- 3.39.Диапазон температур хранения (-40 - +55)°С.
- 3.40.Срок эксплуатации, не менее 10 лет.
- 3.41.Габаритные и установочные размеры БУАВР приведены на рис. 1.
- 3.42.Масса, не более 0,5 кг.

Таблица 1 Выбор модификации БУАВР.ЭА по количеству фаз сетевого ввода и электроагрегата

Модификация БУАВР БУАВР.ЭА		Наличие перемычки	
Количество фаз сети	Количество фаз генератора	J1	J2
1	1	-	+
3	1	+	-
3	3	+	+
Недопустимые комбинации перемычек		-	-

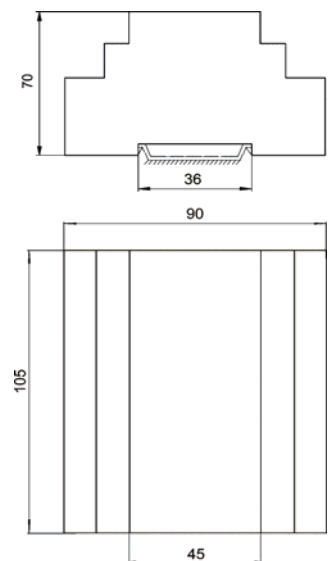


Рис.1 Габаритные и установочные размеры БУАВР

4. ОПИСАНИЕ КОНСТРУКЦИИ И РАБОТА

- 4.1. Конструктивно БУАВР выполнен в пластмассовом корпусе, предназначенном для монтажа на DIN-рейку. Внутри корпуса расположены 2 печатные платы, скрепленные между собой при помощи стоек.
- 4.2. На переднюю панель выведены светодиодные индикаторы, переключатель режимов, переключатели уставок.
- 4.3. Для крепления БУАВР на DIN-рейку используется пластмассовый фиксатор.
- 4.4. Габаритные и установочные размеры БУАВР приведены на рис. 1.
- 4.5. Расположение органов управления и индикации приведено на рис. 2.
- 4.6. Переключение режимов работы производится с помощью 10-позиционного переключателя, находящегося на передней панели, рис.2. Для удобства контроля режимов работы БУАВР при запуске и эксплуатации, предусмотрена светодиодная индикация режимов работы с помощью многоцветного светодиода «Режим работы», рис.2. Описание режимов работы БУАВР и соответствие индикации приведены в таблице 2.

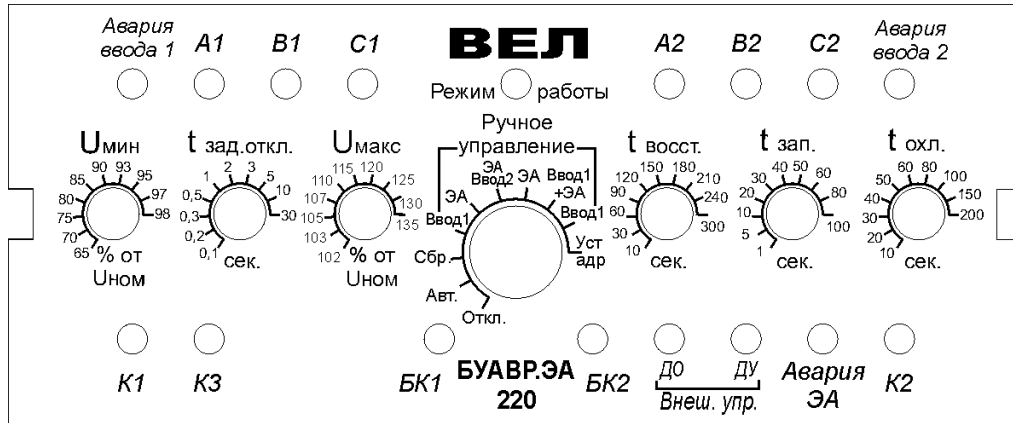


Рис. 2 Расположение органов управления и индикации БУАВР.ЭА

Таблица 2 Описание режимов работы БУАВР и соответствие индикации.

№ режима	Наименование режима	Описание режима	Состояние индикатора «Режим работы»	Примечание
1	Откл	Вводы 1, 2 и электроагрегат отключены	Красный	
2	Автомат	Автоматический режим работы	Зеленый	
3	Сбр.	Сброс состояния «Авария ЭА»	Желтый	
4	Ввод 1	Нагрузка постоянно подключена к вводу 1	Зеленый мигает	
5	ЭА	Нагрузка отключена, запуск ЭА	Желтый мигает	
6	ЭА Ввод 2	Нагрузка постоянно подключена к ЭА	Красный, желтый попеременно	
7	ЭА	Нагрузка отключена, ЭА включен	Желтый мигает	
8	Ввод 1 + ЭА	Нагрузка подключена к вводу 1, ЭА включен	Зеленый, желтый попеременно	
9	Ввод 1	Нагрузка постоянно подключена к вводу 1	Зеленый мигает	
10	Откл	Вводы 1, 2 и электроагрегат отключены	-	
11	Дист. упр.	Дистанционное управление	-	Включается с помощью входа «Дистанц. управление»
12	Дист. откл.	Дистанционное отключение	-	Включается с помощью входа «Откл»
13	Ввод 1/2	Дистанционное переключение ввода 1 и ввода 2	-	Включается с помощью входа «Ввод 1/2»

- 4.7. Описание алгоритма работы БУАВР в автоматическом режиме. Управление внешними цепями производится с помощью исполнительных реле описанных в п. 4.13.
- 4.7.1. При первоначальном включении в автоматическом режиме работы, рис. 3, через 1,5 секунды после подачи напряжения на любой ввод, либо после подачи оперативного питания, БУАВР переходит в рабочее состояние.
- 4.7.2. При условии, что напряжение на вводе 1 в течении **времени запуска** tзап. находится в допустимых пределах, БУАВР подключает нагрузку к вводу 1.
- 4.7.3. Если параметры напряжения на вводе 1 в течении **времени задержки отключения** tзад.откл., оказываются за пределами допустимых значений, нагрузка отключается от ввода 1 и БУАВР запускает электроагрегат (далее ЭА). При этом замыкаются контакты реле К3 (запуск ЭА).
- 4.7.4. После появления напряжения на выходе ЭА, при условии, что это напряжение в пределах нормы, спустя **время запуска** tзап. (с момента включения реле К3) происходит нагружение ЭА (нагрузка подключается к ЭА).
- 4.7.5. Если при работе от ЭА произошло восстановление напряжения на вводе 1, то через время **восстановления** tвосст. после восстановления напряжения на вводе 1 нагрузка отключается от ЭА и через **1 секунду** подключается к вводу 1. После разгрузки ЭА (отключения нагрузки от ЭА), ЭА продолжает работать в течение **времени охлаждения** tохл., после чего отключается.
- 4.7.6. Если восстановление напряжения на вводе 1 произошло в момент, когда нагрузка отключена от ввода 2 из-за несоответствия напряжения на выходе ЭА (реле К2 отключено), то применяется **ускоренное** подключение нагрузки в ввод 1. В этом случае нагрузка подключается к вводу 1 через **5 секунд** после восстановления напряжения на вводе 1.
- 4.7.7. В том случае, если ЭА не запустился, или напряжение на выходе ЭА не соответствует норме по окончании **времени запуска** tзап. после замыкания контактов реле К3 (запуск ЭА), БУАВР останавливает ЭА, и после паузы в течении **времени запуска** tзап. переходит в режим 5-кратного автоматического повторного включения (АПВ). В режиме АПВ, БУАВР осуществляет 5 попыток

повторного запуска ЭА. После запуска ЭА, при условии, что напряжение, генерируемое ЭА в пределах нормы, спустя **время запуска** $t_{зап.}$, происходит нагружение ЭА (успешное АПВ). Если после 5 попыток запуска ЭА напряжение, генерируемое ЭА, не соответствует норме в течении **времени запуска** $t_{зап.}$ после замыкания контактов реле К3 (запуск ЭА), БУАВР останавливает ЭА (путем размыкания контактов реле К3) и включает индикацию «Авария ЭА» (замыкаются контакты реле К4). При включенном индикаторе «Авария ЭА», автоматический запуск ЭА заблокирован.

4.7.8. Если при работе от ЭА напряжение, генерируемое ЭА вышло за допустимые пределы и не соответствует норме в течении **времени задержки отключения** $t_{зад.откл.}$, нагрузка отключается от ЭА (размыкаются контакты реле К2) и одновременно останавливается ЭА (размыкаются контакты реле К3), БУАВР включает индикацию «Авария ЭА» (замыкаются контакты реле К4). При включенном индикаторе «Авария ЭА», автоматический запуск ЭА заблокирован.

4.7.9. Выход БУАВР из состояния «Авария ЭА» производится:

- автоматически, при появлении на вводе 1 напряжения, соответствующего допустимым значениям, в течение 30с. При этом АВР подключает нагрузку к вводу1. Сигнал «Авария ЭА» не снимается. Этот сигнал сообщает обслуживающему персоналу о неисправности ЭА. Автоматический запуск ЭА заблокирован. Так как в таком состоянии АВР питает нагрузку от ввода 1, обслуживающий персонал имеет возможность устранить неисправность в ЭА, после чего снять сигнал «Авария ЭА», разблокировав тем самым запуск ЭА. Состояние «Авария ЭА» снимается с помощью переключателя режимов работы, путем установки переключателя в положение «Сброс», с последующим возвращением в режим «Автомат». При выполнении такой последовательности переключений, АВР продолжает контролировать ввод1, а нагрузка остается подключенной к вводу1.
- путем отключения всех питающих напряжений (напряжений на вводе1, вводе2, внешнего оперативного питания) и последующего повторного включения БУАВР.
- с помощью переключателя режимов работы, путем установки переключателя в положение «Сброс», с последующим возвращением в режим «Автомат».

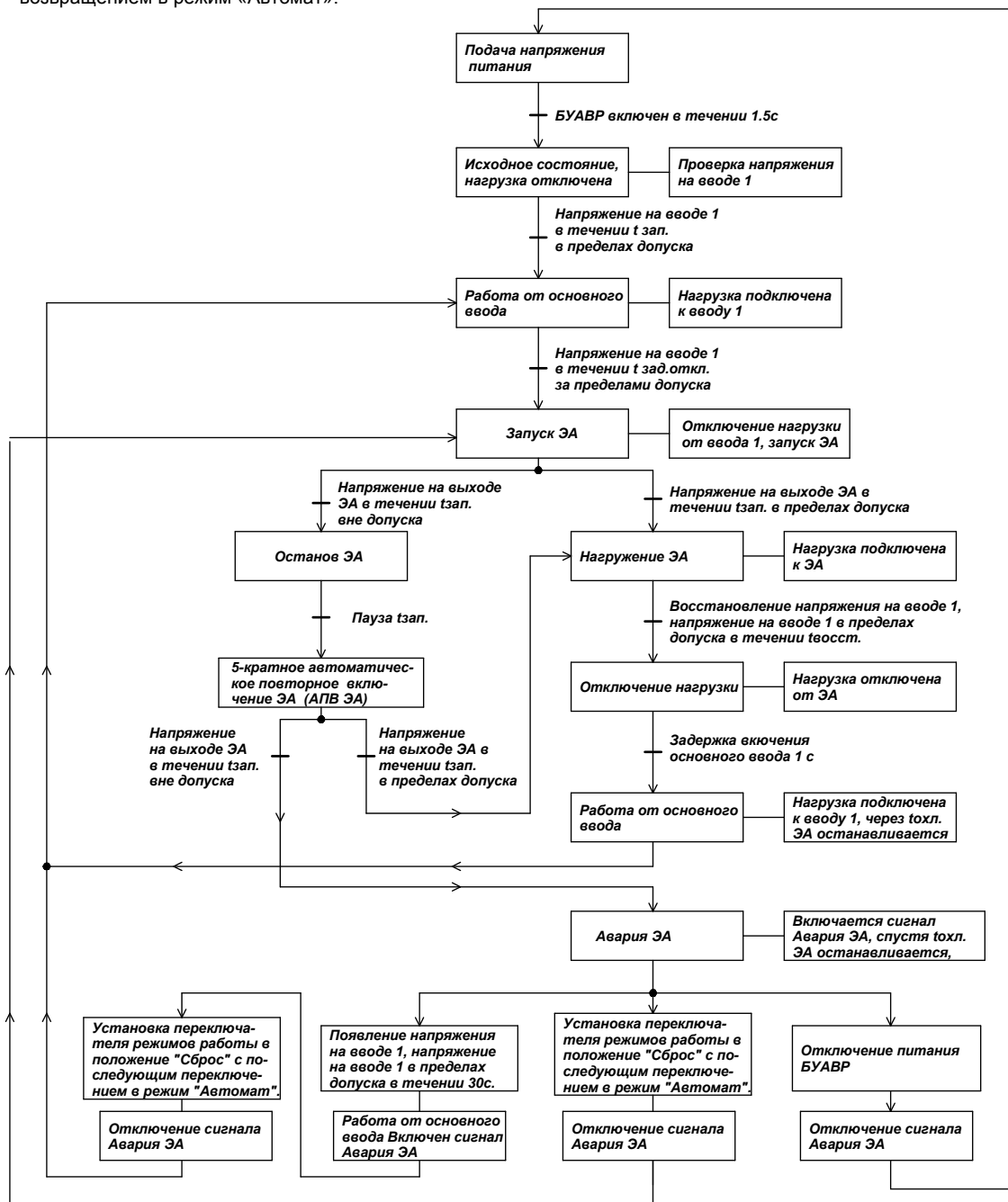


Рис. 3 Алгоритм работы БУАВР в автоматическом режиме

- 4.8. Описание режимов «Ручного управления».
- 4.8.1. С помощью переключателя режимов работы, путем последовательного переключения, можно выполнить имитацию управления АВР при отсутствии напряжения на вводах 1 и 2. При этом для работы БУАВР необходимо наличие напряжения на одной из фаз любого ввода или на БУАВР должно быть подано оперативное питание 12В, 24В или 220В (в зависимости от исполнения).
- 4.8.2. В положении переключателя «Ввод 1» БУАВР подключает нагрузку к вводу 1.
- 4.8.3. При переключении в режим «ЭА», БУАВР отключает нагрузку от ввода 1 и запускает ЭА (имитируется пропадание напряжения на вводе 1).
- 4.8.4. При переключении в режим «ЭА Ввод2», БУАВР подключает нагрузку к ЭА (имитируется нагружение ЭА).
- 4.8.5. При переключении в режим «ЭА», БУАВР отключает нагрузку от ЭА (имитируются восстановление напряжения на вводе 1 и разгрузка ЭА).
- 4.8.6. При переключении в режим «Ввод 1 + ЭА», БУАВР подключает нагрузку к вводу 1 (имитируются ситуация питания нагрузки от ввода 1 и охлаждение ЭА).
- 4.8.7. При переключении в режим «Ввод 1», нагрузка подключена к вводу 1 (имитируются ситуация, когда АВР восстанавливает нормальный режим работы, питание нагрузки от ввода 1).
- 4.9. Задание уставок производится с помощью 6 переключателей уставок, расположенных на передней панели. Переключатели имеют оцифрованную шкалу на 10 положений. Назначение переключателей и значения уставок приведены в таблице 3.

Таблица 3 Описание переключателей и значения уставок.

Наименование уставок	№№ вводов, для которых применяется уставка	Номера уставок									
		1	2	3	4	5	6	7	8	9	10
U мин, в % от U ном	1, 2	65	70	75	80	85	90	93	95	97	98
t зад.откл., в сек.	1, 2	0,1	0,2	0,3	0,5	1	2	3	5	10	30
U макс, в % от U ном	1, 2	102	103	105	107	110	115	120	125	130	135
t восст, в сек.	1, 2	10	30	60	90	120	150	180	210	240	300
t зап, в сек.	2	1	5	10	20	30	40	50	60	80	100
t охл, в сек.	2	10	20	30	40	50	60	80	100	150	200

- 4.10. Для исключения несанкционированного изменения уставок, переключатели уставок закрыты прозрачным защитным стеклом. После настройки уставок БУАВР, стекло можно опломбировать с помощью самоклеющейся пломбирочной бумаги, которая разрушается при попытке вскрыть стекло.
- 4.11. Назначение клемм и перемычек БУАВР указано в таблице 4.

Таблица 4 Назначение клемм и перемычек БУАВР

Маркировка	Назначение клемм и перемычек
1,7	Контакты управления «Общий» (Равнозначны)
2	Вход управления «БК 1»
3	Вход управления «БК 2»
4	Вход управления «ДУ»
5	Вход управления «ДО»
6	Вход управления «Ввод 1/2»
8	Вход «-» внешнего источника оперативного питания 12 (24)В (Для исполнения БУАВР.ЭА.х.х.12(24))
9	Вход «+» внешнего источника оперативного питания 12 (24)В (Для исполнения БУАВР.ЭА.х.х.12(24))
10	Вход «~/+» источника оперативного питания 220В (Для исполнения БУАВР.ЭА.х.х.220)
13,14	Выходные контакты реле К1
23,24	Выходные контакты реле К2
33,34	Выходные контакты реле К3
43,44	Выходные контакты реле К4
N	Нейтраль:
A 1	Фаза А 1-го ввода
B1	Фаза В 1-го ввода
C1	Фаза С 1-го ввода
A 2	Фаза А 2-го ввода
B2	Фаза В 2-го ввода
C2	Фаза С 2-го ввода
J1	Выбор модификации БУАВР
J2	Выбор модификации БУАВР
J3	Включение функции контроля перекоса фаз

- 4.12. Схемы подключения БУАВР в устройствах АВР для трехфазных: сети и электроагрегата, временные диаграммы, поясняющие их работу, приведены на рис.4– рис.7. При использовании БУАВР с однофазным вводом от электроагрегата или с двумя однофазными вводами от сети и электроагрегата, фазу однофазного ввода необходимо подключать к входу А1 (А2) соответственно.

Примечание:

Для унификации схемы с автоматическими выключателями (далее АВ) на рис.6, упрощенное графическое изображение АВ имеет входы включения, отключения и общий (N). Из-за многообразия схем АВ, цепи питания и блокировки мотор-привода, защиты по току, расцепителей а также прочих элементов АВ условно не показаны. При использовании конкретного типа АВ, необходимо определить соответствующие входы АВ и подключить их в соответствии с рис.6. Цель питания мотор-привода АВ рекомендуется подключать к шине оперативного питания АВР. Дополнительные функции АВ можно использовать, исходя из конкретной задачи. При возникновении конкретных вопросов по применению БУАВР совместно с АВ, обращайтесь на НПП «ВЭЛ».

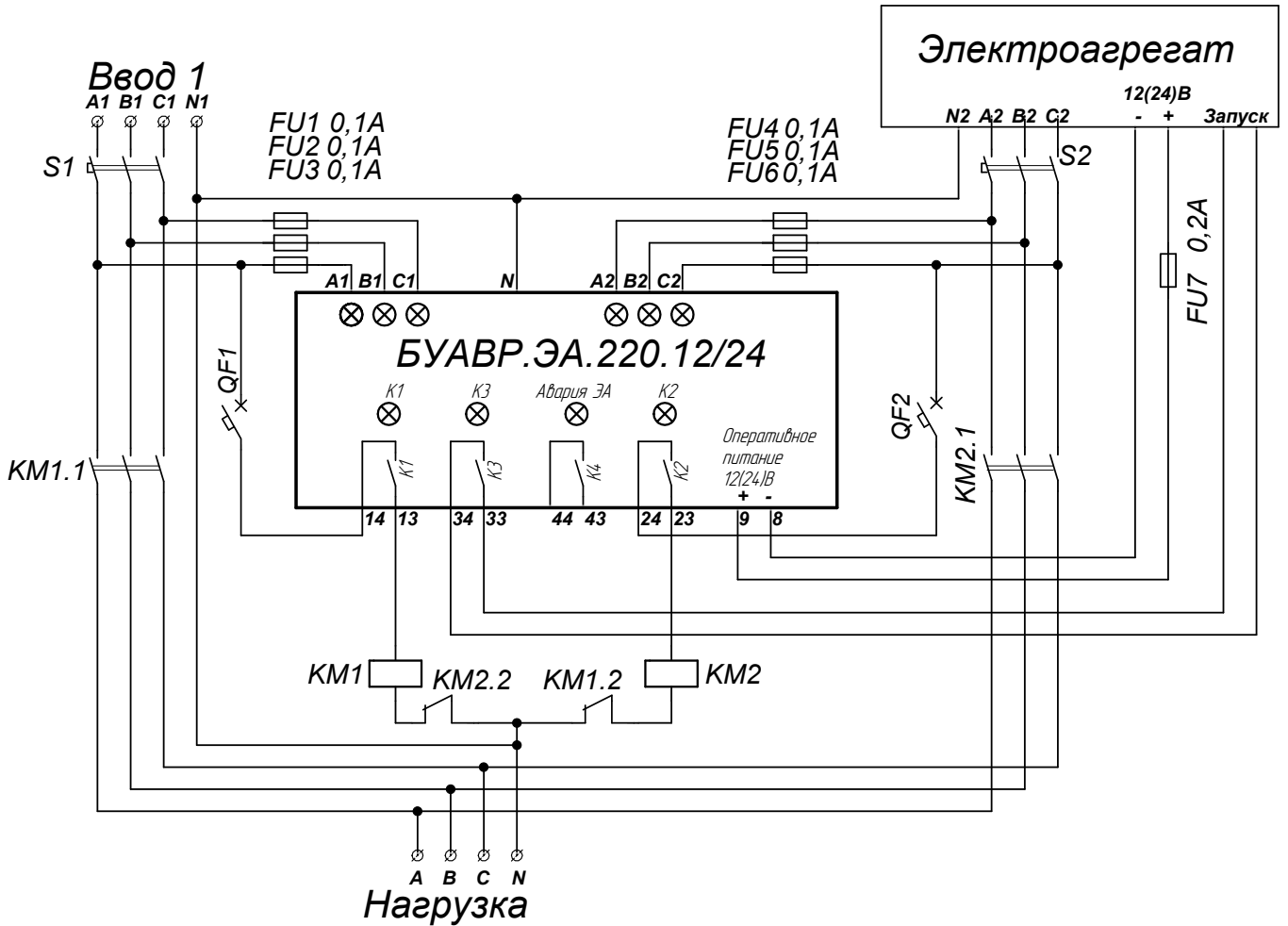
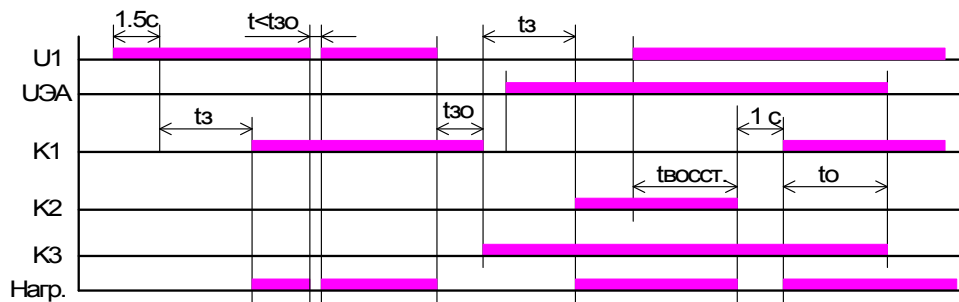


Рис.4 Схема работы АВР на магнитных пускателях с двумя вводами, один из которых электроагрегат, одной нагрузкой, электрической блокировкой магнитных пускателей и управлением от БУАВР.ЭА.

ВНИМАНИЕ! В соответствии с требованиями ПУЭ, в АВР должна предусматриваться электрическая блокировка магнитных пускателей.



где: t_{30} - t зад.откл;
 $t_{в}$ - t восстановления;
 t_3 - t запуска;
 t_o - t охлаждения;
 K1 - управление подключением нагрузки к вводу 1;
 K2 - управление подключением нагрузки к ЭА;
 K3 - запуск ЭА.
 $U_1(U_{ЭА})$ - состояние ввода 1 (ввода ЭА) при котором параметры напряжения в фазах находятся в допустимых границах.

Рис.5 Временные диаграммы включения и отключения ЭА при пропадании и появлении напряжения на вводе 1

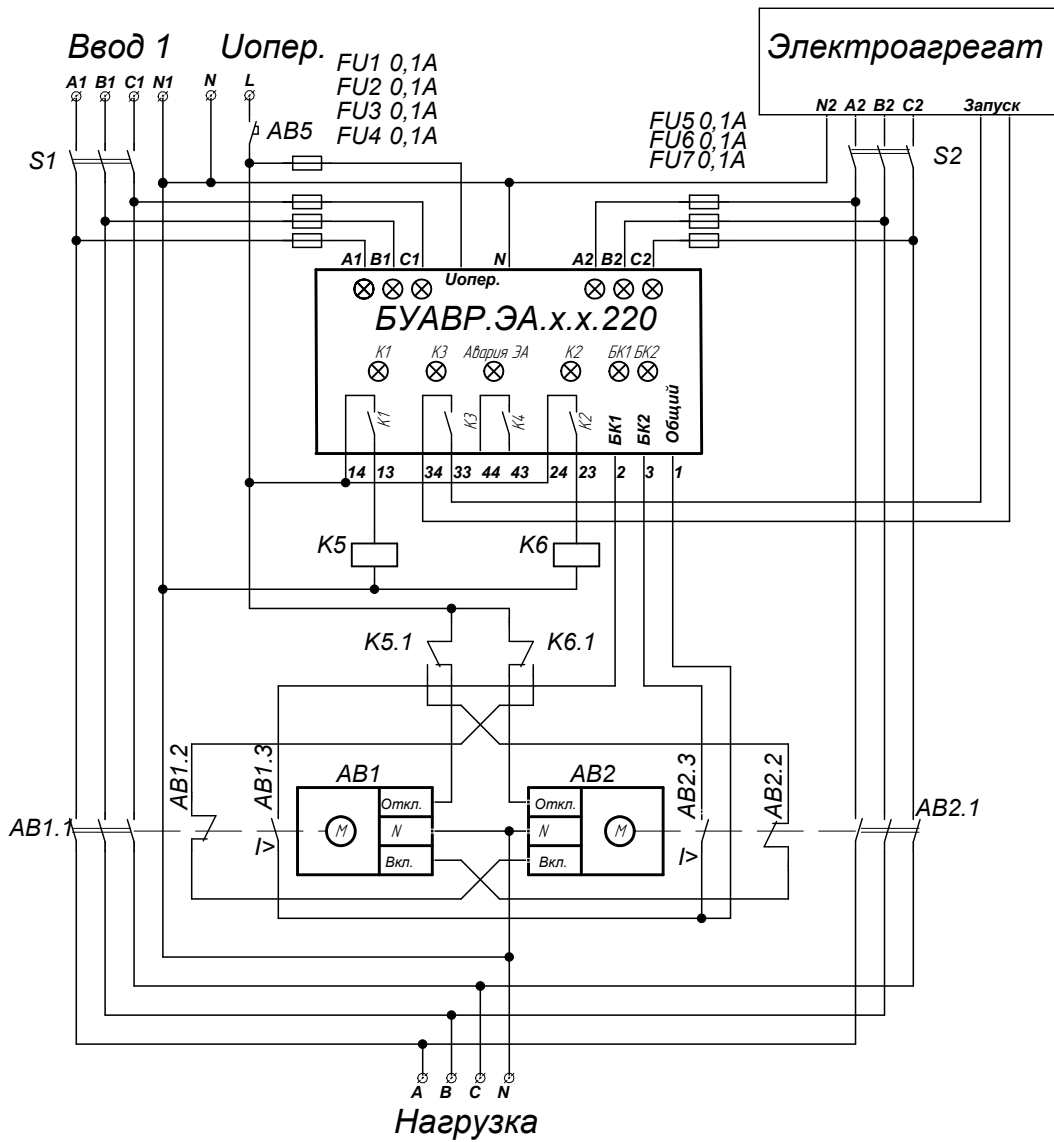
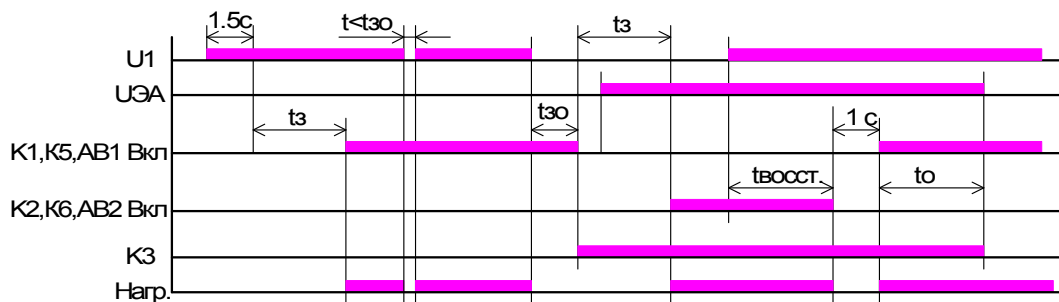


Рис.6 Схема АВР на автоматических выключателях с мотор-приводом, двумя вводами, один из которых электроагрегат, одной нагрузкой, электрической блокировкой автоматических выключателей, блокировкой по цепям максимальной токовой защиты автоматических выключателей и управлением от БУАВР.ЭА

ВНИМАНИЕ! В соответствии с требованиями ПУЭ, в АВР должна предусматриваться электрическая блокировка автоматических выключателей.



где: t_{30} - t зад. откл.;
 t_v - t восстановления;
 t_3 - t запуска;
 t_0 - t охлаждения;
 K1 - управление подключением нагрузки к вводу 1;
 K2 - управление подключением нагрузки к ЭА;
 K3 - запуск ЭА;
 K5, K6 - промежуточные реле включения - отключения АВ1, АВ2
 U1(UЭА) - состояние ввода 1 (ввода ЭА) при котором параметры напряжения в фазах находятся в допустимых границах.

Рис. 7 Временные диаграммы включения и отключения ЭА при пропадании и появлении напряжения на вводе 1;

4.13. БУАВР имеет четыре исполнительных выходных реле

4.13.1. Выходное реле К1 – используется для включения магнитного пускателя, рис.4 (автоматического выключателя, рис.6), подключающего нагрузку к вводу 1. Реле К1 имеет 1 нормально разомкнутый выходной контакт К1.1. При включении реле К1 загорается индикатор «К1».

4.13.2. Выходное реле К2 – используется для включения магнитного пускателя, рис.4 (автоматического выключателя, рис.6), подключающего нагрузку к ЭА. Реле К2 имеет 1 нормально разомкнутый выходной контакт К2.1. При включении реле К2 загорается индикатор «К2».

4.13.3. Выходное реле К3 используется для запуска ЭА, рис.4, рис.6.

Реле К3 имеет 1 нормально разомкнутый выходной контакт К3.1. При включении реле К3 загорается индикатор «К3».

4.13.4. Выходное реле К4 используется для включения сигнала «Авария ЭА». Реле К4 имеет 1 нормально разомкнутый выходной контакт К4.1. При включении реле К4 загорается индикатор «Авария ЭА».

4.14. БУАВР имеет 5 входов дискретного управления. Управление дискретными входами осуществляется путем замыкания соответствующего входа с одним из двух контактов «Общий» с помощью внешнего «сухого» контакта.

ВНИМАНИЕ! Для надежного безаварийного использования дискретных управляющих входов, внешние «сухие» контакты, подключенные к дискретным входам, должны быть гальванически изолированы от других электрических цепей.

4.14.1 Дискретные входы «БК1» и «БК2» предназначены для отключения и блокировки от повторного включения нагрузки при срабатывании автоматических выключателей АВ1 и АВ2 (рис.6). Для использования данной функции необходимо нормально-разомкнутые контакты цепей срабатывания токовой защиты автоматических выключателей подключить к соответствующим входам БУАВР. Данные входы являются входами мгновенного действия, имеют наивысший приоритет исполнения команды и выполняют свои функции во всех режимах ручного, автоматического и дистанционного управления. При замыкании входа «БК1» или «БК2» на контакт «Общий», нагрузка мгновенно отключается (отключаются реле К1 и К2). Если АВР работал от ЭА, то после отключения К2 (разгрузки ЭА), ЭА продолжает работать в течение тохл. (охлаждение ЭА), после чего отключается реле К3 и ЭА останавливается.

О наличии аварии (замыкании входа «БК1» («БК2») на контакт «Общий») сигнализирует загорание индикатора «БК1» («БК2» соответственно). Повторное включение «аварийной» нагрузки возможно только после снятия блокировки (размыкания контактов максимальной токовой защиты). При этом, в случае если на вводе 1 напряжение находится за пределами допуска, произойдет автоматический запуск ЭА (замкнутся контакты К2), после чего, спустя tзап., произойдет нагружение ЭА (замкнутся контакты К3).

Дискретные входы «БК1» и «БК2» можно также использовать для мгновенного дистанционного отключения вводов.

4.14.2 Дискретные входы «ДУ», «ДО» и «Ввод1/2» используются для управления БУАВР в режиме дистанционного управления. Режим «Дистанционное управление» предназначен для внешнего принудительного подключения нагрузок к необходимому вводу или отключения нагрузок.

Пример схемы дистанционного управления АВР с использованием входов дискретного управления БУАВР приведен на рисунке 8.

При замыкании входа «ДУ» на контакт «Общий», управление БУАВР осуществляется с помощью дискретных входов «ДО» и «Ввод 1/2». О включении режима «Дистанционное управление» сигнализирует индикатор «ДУ».

Дискретный вход «ДО» работает только в режиме «Дистанционное управление» и используется для дистанционного отключения нагрузки от вводов 1 и 2. При замыкании входа на контакт «Общий» реле К1 и К2 отключаются. О состоянии входа «ДО» сигнализирует индикатор «ДО», рис.8.

Дискретный вход «Ввод 1/2.» работает только в режиме «Дистанционное управление» и используется для дистанционного управления подключением нагрузки к вводу 1 или ЭА. При разомкнутом входе подключен ввод 1, включено реле К1. При замыкании входа на контакт «Общий», контакты реле К1 размыкаются, ввод 1 отключается, включается реле К2 подключается ввод 2. При обратном переходе (отключении входа «Ввод 1/2» от контакта «Общий»), контакты реле К2 размыкаются, ввод 2 отключается, контакты реле К1 замыкаются, включается ввод 1. О состоянии входа «Ввод 1/2» сигнализируют индикаторы «К1» и «К2», рис.2.

В режиме «Дистанционное управление» реле К3 и К4 находятся в отключенном (разомкнутом состоянии).

В режиме «Дистанционное управление», управление запуском и остановом ЭА производится непосредственно со щитка управления ЭА, без использования БУАВР.

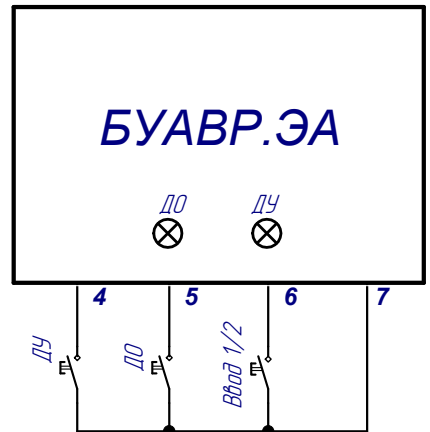


Рис. 8 Схема дистанционного управления.

Примечания:

- в режиме дистанционного управления блокирующее действие дискретных входов «БК1» и «БК2», описанное в п.4.14.1., сохраняется;
- для работы БУАВР в режиме дистанционного управления необходимо наличие напряжения величиной (85...265) В на одной из фаз любого ввода, а для исполнений БУАВР.х.х.х.12/24, БУАВР.х.х.х.220 – соответствующего оперативного питания.

4.15. В БУАВР предусмотрена возможность включения/отключения функции контроля перекоса фаз. При установленной перемычке «J3» функция контроля перекоса фаз включена. При удаленной перемычке «J3» контроль и индикация перекоса фаз не производятся. В состоянии поставки перемычка «J3» установлена и функция контроля перекоса фаз включена. Перемычка «J3» находится на нижней плате БУАВР, и устанавливается со стороны выходных клеммников с помощью пинцета.

Примечание: При работе АВР на нагрузку, не требующую контроля перекоса фаз (например, однофазные потребители, имеющие большой разброс потребляемой мощности по фазам), для исключения частых срабатываний АВР, функцию контроля перекоса фаз рекомендуется отключить.

4.16. Для удобства контроля состояния вводов при запуске и эксплуатации БУАВР, предусмотрена индикация входных напряжений по каждой фазе:

- по каждой фазе значение входных напряжений соответствует определенному режиму свечения соответствующих индикаторов. Соответствие входных напряжений и режима свечения индикаторов приведено в таблице 5
- индикация обратной последовательности фаз

Таблица 5 Соответствие входных напряжений и режима свечения индикаторов

Значение напряжения в фазе, U_{ϕ}	Режим свечения индикатора соответствующей фазы
$U_{\phi} < 36 \text{ В}$	Не горит.
$36 \text{ В} < U_{\phi} < U_{\text{мин}}$	Мигает с частотой 2 раза в сек.
$U_{\text{мин}} < U_{\phi} < U_{\text{макс}}$	Горит непрерывно
$U_{\phi} > U_{\text{макс}}$	Мигает с частотой 4 раза в сек.

производится путем чередования зажигания индикаторов на соответствующем вводе (бегущий огонь);

- индикация перекося фаз производится путем симметричного мигания индикаторов на соответствующем вводе по схеме: ...; А+С; В; А+С; В...

4.17. Для подключения к БУАВР внешних электрических цепей используются клеммники.

4.18. Для подключения к БУАВР исполнения БУАВР.х.х.х.12/24 внешнего источника оперативного питания, используется разъем низковольтного питания с гнездом НУ-2. Гнездо НУ-2 с присоединенными соединительными проводами длиной по 1-му метру входят в комплект поставки.

4.19. На боковую поверхность БУАВР наклеивается наклейка, указывающая модель, серийный номер и дату изготовления. Эта информация однозначно идентифицирует изделие.

5. ОПЕРАТИВНОЕ ПИТАНИЕ АВР

5.1. АВР с управлением от БУАВР.ЭА на магнитных пускателях.

При использовании БУАВР.ЭА, после пропадания питания на основном вводе, до момента запуска электроагрегата (далее ЭА), БУАВР должен продолжать функционировать, осуществлять управление запуском ЭА и контролировать состояние вводов. Для поддержания БУАВР в рабочем состоянии при отсутствии напряжения на вводах, предусмотрено исполнение БУАВР с дополнительным входом питания на напряжение 12/24 В. Напряжение на этот вход может подаваться как от отдельной аккумуляторной батареи, так и от аккумуляторной батареи, которая используется для пуска электроагрегата. В исполнении БУАВР.х.х.х.220 в качестве дополнительного источника питания используется шина оперативного питания 220В АС, подключенная ко входу оперативного питания. Варианты организации шины оперативного питания рассмотрены в п.5.2.

5.2. АВР с управлением от БУАВР.ЭА, на автоматических выключателях с мотор-приводом.

При построении АВР на автоматических выключателях с мотор-приводом (АВМП), необходимо учитывать, что АВ имеет 2 устойчивых состояния и может находиться в состоянии «Включено» без дополнительного питания. Для отключения АВМП необходимо подать напряжение на вход отключения. По этой причине, если не предпринять специальных мер, в случае пропадания питания в фазе, питающей цепь отключения АВМП, АВМП останется во включенном состоянии, несмотря на то, что контакты, управляющие отключением АВМП, замкнутся.

Решение этой проблемы достигается путем организации в АВР шины оперативного питания 220В АС, являющейся источником питающего напряжения для цепей отключения АВМП в аварийных ситуациях. Кроме того, оперативное питание необходимо для управления запуском ЭА, см. п.5.1. Существуют различные схемы организации оперативного питания. Выбор схемы оперативного питания определяется совокупностью технико-экономических требований, предъявляемых к конкретному устройству АВР. Цепь питания мотор-привода АВ также необходимо подключить к шине оперативного питания. При этом необходимо учитывать, что некоторые модификации АВ с мотор-приводом потребляют ток по цепи питания двигателя до 20А. В этом случае необходимо применять дополнительное промежуточное реле или контактор с соответствующим максимально-допустимым током контактов.

5.2.1. Схема получения оперативного питания с использованием реле напряжения приведена на рис.9.

- Достоинства:* - простота;
- дешевизна.

Недостатки: - при отсутствии напряжения на одном из вводов и пропадании напряжения в фазе С на другом вводе, АВ останется во включенном состоянии, и нагрузка будет питаться неполнофазным напряжением.

В качестве реле напряжения рекомендуется применять реле контроля напряжения РН1 производства НПП «ВЭЛ» (информацию о реле напряжения РН1 можно получить по адресу <http://www.wel.net.ua/Russian/PDF/RN.pdf> с регулируемым порогом срабатывания по U мин и U макс и минимальной задержкой на переключение.

5.2.2. Схема получения оперативного питания с использованием источника бесперебойного питания (UPS) . При этом UPS питается от одной из фаз любого ввода. Шина оперативного питания подключается к выходу UPS. UPS постоянно обеспечивает оперативным питанием цепи управления АВР независимо от наличия напряжения на питающих вводах.

- Достоинства:* - простота;
- обеспечивает стабилизацию напряжения оперативного питания;
- оперативное питание сохраняется при полном пропадании напряжения на вводах.

Недостатки: - разрядка аккумулятора UPS при длительном отсутствии напряжения на вводе, от которого запитан UPS.

5.2.3. Схема получения оперативного питания с использованием 2-х реле напряжения и источника бесперебойного питания. UPS питается от одной из фаз любого ввода. Выход UPS подключается к схеме, показанной на рис.10.

- Достоинства:* - оперативное питание сохраняется при полном пропадании напряжения на вводах.

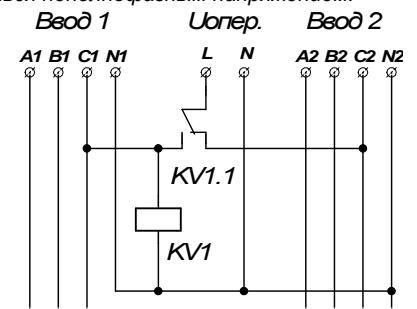


Рис.9 Схема получения оперативного питания с использованием реле напряжения

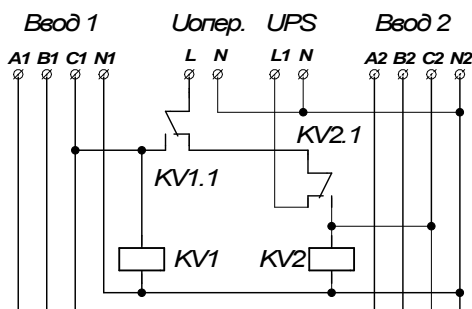


Рис.10 Схема получения оперативного питания с использованием 2-х реле напряжения и UPS

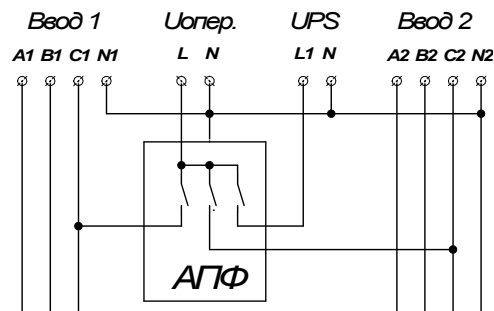


Рис.11 Схема получения оперативного питания с использованием АПФ и UPS

5.2.4. Схема получения оперативного питания с использованием автоматического переключателя фаз (АПФ) и UPS. Пример схемы изображен на рис. 11. Это наиболее надежное и эффективное решение.

- Достоинства:* - оперативное питание сохраняется при полном пропадании напряжения на вводах.

9. ПРАВИЛА ХРАНЕНИЯ И ТРАНСПОРТИРОВАНИЯ.

- 9.1. Условия хранения должны удовлетворять требованиям условий хранения по ГОСТ 15150 - 69. БУАВР должны храниться в отопляемых (или охлаждаемых) вентилируемых складах при температуре воздуха от 5 до 40 °С, относительной влажности не более 80% при температуре 25 °С и отсутствии паров, разрушающих материалы и упаковку. БУАВР следует хранить в складах изготовителя (потребителя) на стеллажах в потребительской таре. Допускается хранение в складах в транспортной таре. При этом тара должна быть очищена от пыли и грязи. Размещение упаковок БУАВР в складах должно обеспечивать их свободное перемещение и доступ к ним. Расстояние между стенами, полом склада и упаковками должно быть не меньше, чем 100 мм. Расстояние между обогревательными приборами складов и упаковками БУАВР должно быть не меньше, чем 0,5 м.
- 9.2. Срок хранения БУАВР до ввода в эксплуатацию в упаковке предприятия-изготовителя не более двух лет при соблюдении условий хранения, указанных выше.
- 9.3. Транспортирование БУАВР в транспортной таре допускается осуществлять любым транспортом с обеспечением защиты от дождя и снега, в том числе:
- прямые перевозки автомобильным транспортом на расстояние до 1000 км по дорогам с асфальтовым и бетонным покрытием (дороги первой категории) без ограничения скорости или со скоростью до 40 км/час на расстояние до 250 км по каменным и грунтовым дорогам (дороги второй и третьей категории);
 - смешанные перевозки железнодорожным, воздушным (в отопляемых герметизированных отсеках), речным видами транспорта, в соединении их между собой и автомобильным транспортом, морские перевозки. Виды отправок при железнодорожных перевозках - мелкие малотоннажные, среднетоннажные. Транспортирование в пакетированном виде – по чертежам предприятия-изготовителя.

При транспортировании должны выполняться правила, установленные в действующих нормативных документах.

- 9.4. Условия транспортирования должны удовлетворять требованиям:

- по действию механических факторов - группе С в соответствии с ГОСТ 23216 - 78;
- по действию климатических факторов - условиям хранения 5 в соответствии с ГОСТ 15150 - 69.

10. ТЕХНИЧЕСКОЕ ОБСЛУЖИВАНИЕ

- 10.1. БУАВР при выпуске с предприятия подвергается приемо-сдаточным испытаниям .
- 10.2. Установка, проверка и замена БУАВР в процессе эксплуатации должны производиться специально обученным для этих целей согласно п. 1.1.14 ПУЭ квалифицированным персоналом.
- 10.3. Профилактическую проверку БУАВР производить не реже одного раза в год. Для этого необходимо, отключив БУАВР от цепей находящихся под напряжением, очистить его корпус и контакты от пыли и грязи, проверить качество крепления проводов. Винты клеммников и наконечники проводов должны быть зажаты, провода не должны иметь поврежденной изоляции.
- 10.4. Ремонт БУАВР производится предприятием - изготовителем или его официальными представителями.
- 10.5. В варианте исполнения БУАВР с подключением к локальной сети, один раз в 5 лет необходимо производить замену батареи CR2032, предназначенной для питания встроенных часов реального времени. Для этой цели необходимо снять верхнюю часть корпуса, освободив с помощью тонкой отвертки замки, находящиеся на боковых стенках корпуса. Заменить использованную батарею, находящуюся в держателе, размещенном на нижней стороне верхней платы.

11. ОСНОВНЫЕ НЕИСПРАВНОСТИ И СПОСОБЫ ИХ УСТРАНЕНИЯ

- 11.1. БУАВР не работает, ни один индикатор не светится:
- проверить наличие напряжения на клеммах подключения фаз и, в варианте БУАВР с оперативным питанием, на клемме подключения оперативного питания.
- 11.2. БУАВР не обеспечивает нормальную работу в одном из режимов:
- проверить качество крепления проводов;
- проверить правильность установки перемычек J1, J2, J3;
- проверить правильность установки переключателей режима и уставок.