

## ДВИГАТЕЛИ 2ЭКВЭ4М-200 ДЛЯ ОЧИСТНЫХ КОМБАЙНОВ

Электродвигатели предназначены для привода очистных комбайнов РКУ10, РКУ13, ГШ200Б, ГШ200В работающих в угольных и сланцевых шахтах, опасных по газу (метан) и угольной пыли.

Технические характеристики электродвигателей приведены в табл. 1.

Двигатели имеют следующие исполнения по взрывозащите: РВ 3В по ГОСТ 12.2.020 (внутренний рынок) и ExdI по ГОСТ 12.2.020 (экспорт в страны СНГ).

Вид климатического исполнения – У5. Степень защиты двигателя – IP54.

Двигатели имеют изоляцию класса нагревостой-

кости Н по ГОСТ 8865.

Способ охлаждения двигателей – ICW37 (водяное охлаждение) по ГОСТ 20459.

В электродвигателях 2ЭКВЭ4М-200 применена стержневая роторная обмотка из медных стержней, спаянных с медными короткозамыкающими кольцами, что обеспечивает надежную работу электродвигателей при частых пусках, перегрузках, набросах загрузки и т. п.

Габаритные, установочные и присоединительные размеры двигателей представлены на рис. 1 и табл.2.



**Табл. 1. Технические данные двигателей серии 2ЭКВЭ4М-200**

Тип двигателя	Номинальная мощность, кВт	Номинальный режим работы	Номинальное напряжение, В	Ток статора, А	Кпд, %	Cos φ	М <sub>макс</sub> , Н·м	М <sub>пуск</sub> , Н·м	И <sub>пуск</sub> , А	Масса, кг
2ЭКВЭ4М-200	200	S4-60%, 30 вкл/ч	1140	132,0	91,5	0,84	4150	3200	930	1910
			660	228,0	91,5	0,84	4150	3200	1610	
2ЭКВЭ4М-200-2	200	S4-60%, 30 вкл/ч	1140	133,0	91,0	0,84	3900	3000	810	1730
			660	230,0	91,0	0,84	3900	3000	1140	

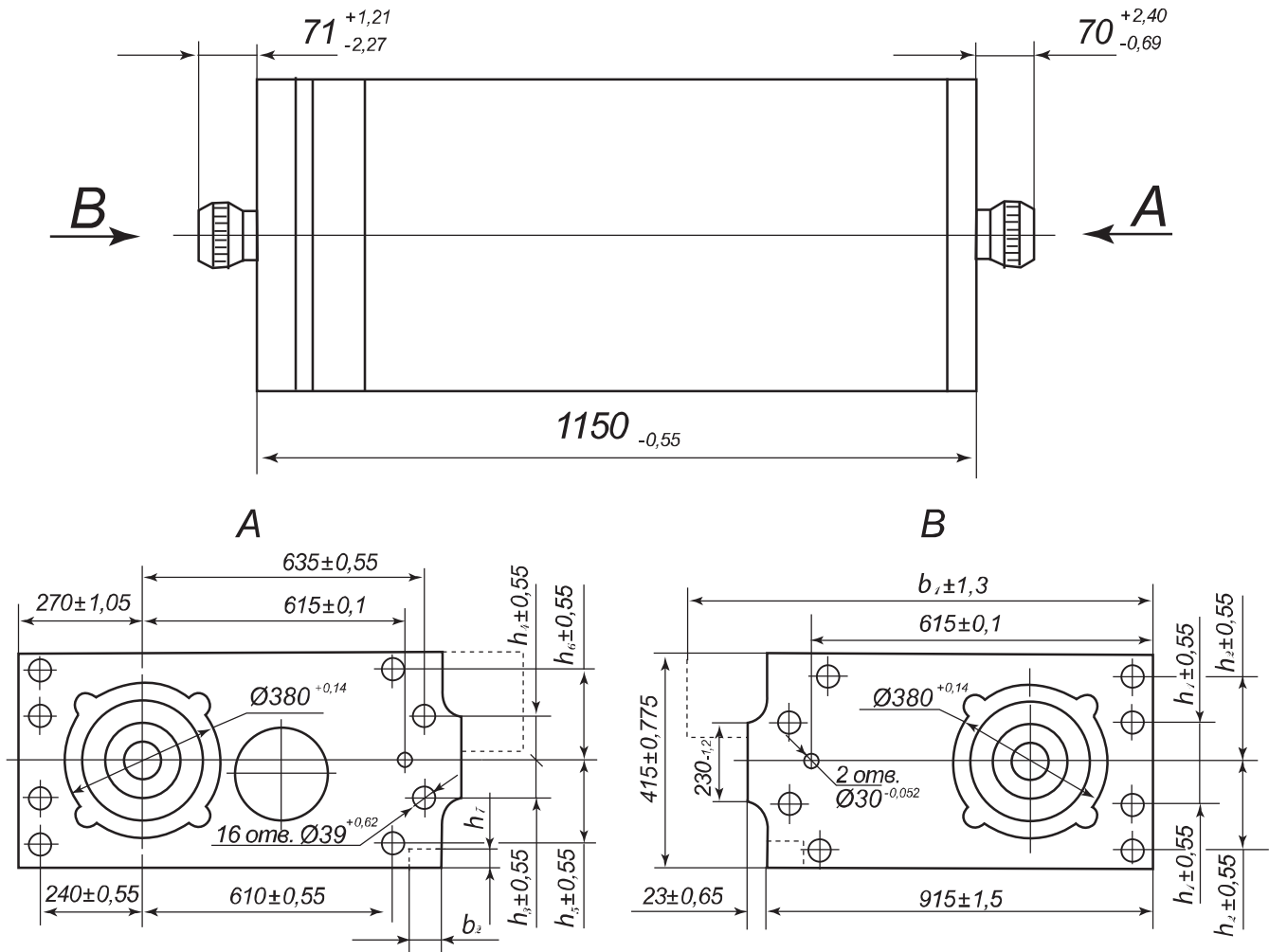


Рис. 1. Габаритные, установочные и присоединительные размеры двигателей 2ЭКВЭ4М-200, 2ЭКВЭ4М-200-2

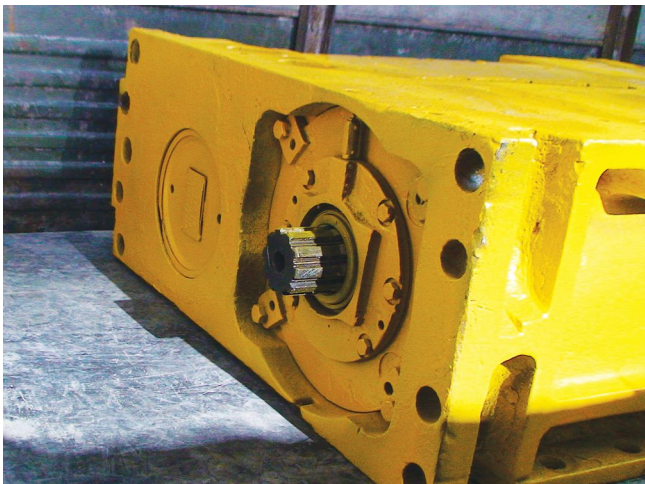


Табл. 2. Габаритные, установочные и присоединительные размеры двигателей 2ЭКВЭ4М-200, 2ЭКВЭ4М-200-2

Тип двигателя	Размеры в мм								
	h <sub>1</sub>	h <sub>2</sub>	h <sub>3</sub>	h <sub>4</sub>	h <sub>5</sub>	h <sub>6</sub>	h <sub>7</sub>	b <sub>1</sub>	b <sub>2</sub>
2ЭКВЭ4М-200	80	170	80	80	170	170	-	-	-
2ЭКВЭ4М-200-2	75	174	90	76	130	174	40	1028	110