

## ДВИГАТЕЛИ ВЗРЫВОЗАЩИЩЕННЫЕ ВАОД-280, 315, 355

Двигатели предназначены для работы от трехфазной сети переменного тока частотой 50 Гц в качестве привода стационарных машин и механизмов в подземных выработках угольных и сланцевых шахтах, опасных по газу (метану) и (или) угольной пыли.

Климатическое исполнение по ГОСТ 15150-69: для поставки на внутренний рынок – У2,5, для поставки на экспорт в страны СНГ – УХЛ2,5

Способ охлаждения двигателей IC0151 по ГОСТ 20459-87.

Двигатели мощностью до 200 кВт изготавливаются

на напряжения 380/660 и 1140/660 В, двигатели мощностью свыше 200 кВт – на напряжения 1140/660 В.

Степень защиты IP54 по ГОСТ 17494-87, степень защиты наружного вентилятора со стороны входа воздуха IP20.

Вид и уровень взрывозащиты – РВ-ЗВИА по ГОСТ 12.2.020-76 для поставок на внутренний рынок и РВ Exdial по ГОСТ Р 51330.0-99 – для поставок в страны СНГ.

Номинальные параметры двигателей приведены в табл. 1. Установочные, габаритные и присоединительные размеры приведены на рис. 1 и в табл. 2.

**Табл. 1. Технические характеристики и масса двигателей ВАОД-280, 315, 355**

Тип двигателя	Номинальная мощность, кВт	Синхронная частота вращ. об./мин	При номинальной нагрузке			$\frac{M_{max}}{M_{ном}}$	$\frac{M_{пуск}}{M_{ном}}$	$\frac{I_{max}}{I_{ном}}$	Масса, кг
			Скольжение, %	КПД, %	С <sub>эф</sub>				
ВАОД-280S2	132	3000	1,3	93,4	0,91	2,7	1,6	6,5	1000
ВАОД-280M2	160	3000	1,3	93,8	0,92	2,7	1,7	7,0	1050
ВАОД-280L2	200	3000	1,3	94,0	0,92	2,8	1,7	7,0	1100
ВАОД-280S4	132	1500	1,3	93,9	0,90	2,6	2,0	6,5	1000
ВАОД-280M4	160	1500	1,3	94,0	0,91	2,7	2,0	6,5	1050
ВАОД-280L4	200	1500	1,3	94,3	0,90	2,7	2,2	6,5	1100
ВАОД-280M6	110	1000	1,4	93,5	0,89	2,3	1,6	6,0	1050
ВАОД-280L6	132	1000	1,4	93,8	0,89	2,3	1,6	6,0	1100
ВАОД-280M8	90	750	1,7	92,8	0,85	2,2	1,6	5,5	1050
ВАОД-280L8	110	750	1,7	93,0	0,85	2,3	1,7	5,5	1100
ВАОД-280M10	55	600	1,7	92,0	0,75	2,2	1,5	5,0	1050
ВАОД-280L10	75	600	1,7	92,3	0,75	2,2	1,5	5,0	1100
ВАОД-315M2	250	3000	1,2	94,2	0,92	2,8	1,5	7,0	1350
ВАОД-315L2	315	3000	1,2	94,7	0,92	2,8	1,6	7,0	1550
ВАОД-315M4	250	1500	1,1	94,6	0,90	2,5	1,7	6,3	1450
ВАОД-315L4	315	1500	1,1	94,7	0,90	2,5	1,8	6,5	1600
ВАОД-315M6	160	1000	1,2	94,0	0,89	2,2	1,6	5,8	1450
ВАОД-315L6	200	1000	1,2	94,5	0,90	2,2	1,6	5,8	1600
ВАОД-315M8	132	750	1,3	93,6	0,87	2,2	1,5	5,5	1450
ВАОД-315L8	160	750	1,3	94,0	0,87	2,3	1,5	5,5	1600
ВАОД-315S10	90	600	1,2	93,0	0,78	2,3	1,4	5,0	1350
ВАОД-315M10	110	600	1,2	93,5	0,79	2,3	1,4	5,0	1450
ВАОД-315L10	132	600	1,3	93,5	0,79	2,2	1,4	5,0	1600
ВАОД-355M6	250	1000	1,0	95,0	0,89	2,2	1,7	6,0	1850
ВАОД-355L6	315	1000	1,0	95,4	0,89	2,2	1,6	6,0	2100
ВАОД-355M8	200	750	0,8	94,2	0,86	2,3	1,5	6,0	1850
ВАОД-355L8	250	750	0,8	94,6	0,86	2,3	1,5	6,0	2100
ВАОД-355M10	160	600	0,8	94,0	0,79	2,3	1,5	6,0	1850
ВАОД-355L10	200	600	0,8	94,5	0,80	2,2	1,4	6,0	2100

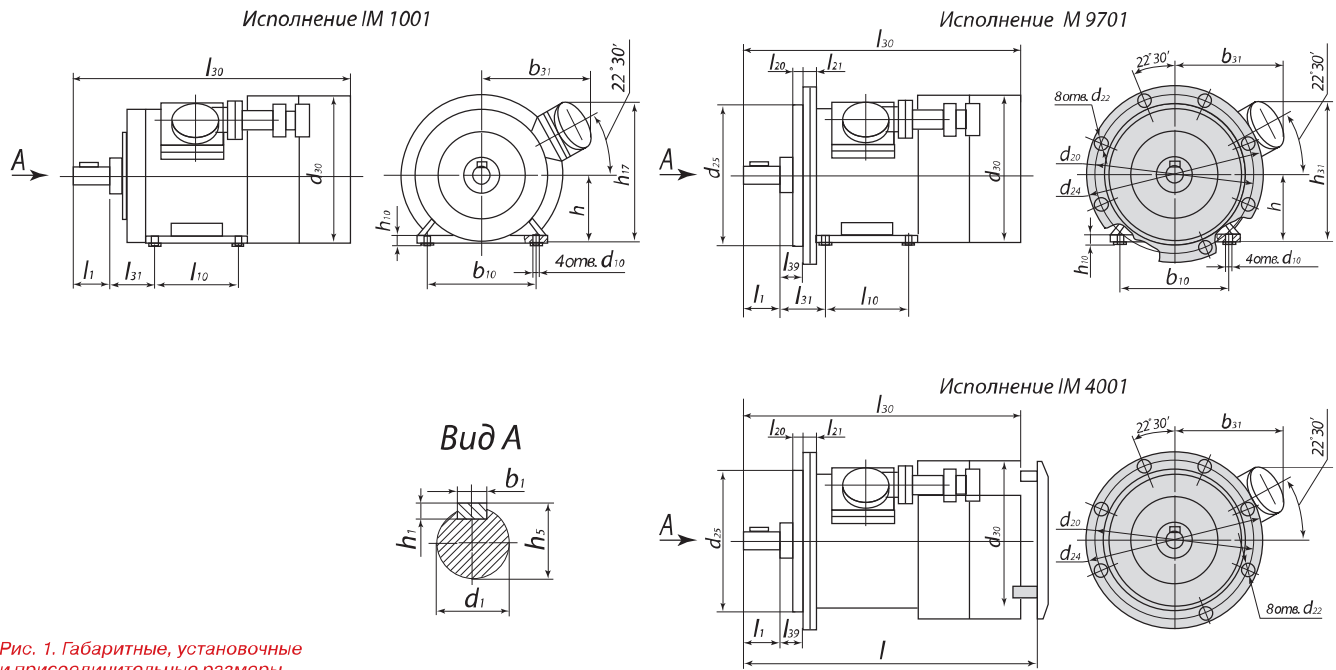


Рис. 1. Габаритные, установочные и присоединительные размеры двигателей ВАОД-280, 315, 355

Табл. 2. Габаритные, установочные, присоединительные размеры двигателей ВАОД-280, 315, 355

Типоисполнение двигателя	Размеры в мм																																											
	d <sub>1</sub>	d <sub>10</sub>	d <sub>20</sub>	d <sub>22</sub>	d <sub>24</sub>	d <sub>25</sub>	d <sub>30</sub>	l <sub>1</sub>	l <sub>10</sub>	l <sub>20</sub>	l <sub>21</sub>	l <sub>30</sub>	l <sub>31</sub>	l <sub>39</sub>	b <sub>1</sub>	b <sub>10</sub>	b <sub>31</sub>	h	h <sub>1</sub>	h <sub>5</sub>	h <sub>10</sub>	h <sub>31</sub>																						
ВАОД-280 S2	75							140	368			1230			20					12	79,5																							
ВАОД-280M2									419			1305																																
ВАОД-280 L2									457			1305																																
ВАОД-280 S4	80	24	600		660	550	650	170	368	45		1230	190		22	457	600	280		14	85	23	640																					
ВАОД-280M									419			1230																																
ВАОД-280 L4									457			1305																																
ВАОД-280M6									419			1230																																
ВАОД-280 L6									457			1305																																
ВАОД-280M8									419			1230																																
ВАОД-280 L8									457			1305																																
ВАОД-280M 10									419			1230																																
ВАОД-280L 10									457			1305																																
ВАОД-315M2									75																24				140	457	6		1255			20					12	79,5		
ВАОД-315 L2	508	1325																																										
ВАОД-315M4	457	1305																																										
ВАОД-315L4	90						1340	170	457	55		1305	216		25	508	630	315		14	95	23	715																					
ВАОД-315M6									457			1305																																
ВАОД-315L 6									508			1375																																
ВАОД-315M8									457			1305																																
ВАОД-315 L8									508			1375																																
ВАОД-315 S10									457			1305																																
ВАОД-315M10									457			1305																																
ВАОД-315 L10									508			1375																																
ВАОД-355M6									100																			838	210	560	254		1495			28	610	640	355		16	106	28	795
ВАОД-355L6																														630			1575											
ВАОД-355M8	560	1495																																										
ВАОД-355 L8	630	1575																																										
ВАОД-355M10	560	1495																																										
ВАОД-355 L10	630	1575																																										