

ДВИГАТЕЛИ ВЗРЫВОЗАЩИЩЕННЫЕ АДВК 250, 315, 355

Двигатели асинхронные взрывозащищенные АДВК 250, 315, 355 предназначены для работы от сети переменного тока частотой 50Гц напряжением 1140В в качестве привода скребковых и ленточных конвейеров, проходческих комбайнов, насосных станций и перегружателей (в т.ч. и скребковых), стационарных установок, а также привода других механизмов и машин с аналогичными режимами работы, в рудниках и шахтах, опасных по содержанию рудничного газа (метана) и (или) угольной пыли, согласно «Правил безопасности в угольных шахтах» (НПАОП 10.0-1.01-05).

Двигатели соответствуют требованиям ГОСТ 183, ГОСТ 22782.0, ГОСТ 22782.5, ГОСТ 22782.6, ГОСТ 24719 для поставок на внутренний рынок и ГОСТ 28173, ГОСТ Р 51330.0, ГОСТ Р 51330.1, ГОСТ Р 51330.10, ГОСТ Р 51330.20 для экспорта в страны СНГ).

Номинальные значения основных параметров двигателей при номинальной нагрузке в режиме S1 по ГОСТ 183 соответствуют указанным в таблице 1. Технические параметры в режимах, отличных от S1, оговариваются в технической документации при согласовании на при-

менение для работы в требуемом режиме. Допустимые отклонения от номинальных значений показателей – по ГОСТ 183.

Габаритные, установочные, присоединительные размеры и масса двигателей приведены на рис. 1, 2 и в табл. 2.

Двигатели имеют монтажные исполнения IM2001, IM3001 по ГОСТ 2479.

Двигатели имеют температурную защиту обмоток статора типа TP121A по ГОСТ 27888 и ГОСТ 27917.

Способ охлаждения двигателей – ICW37 по ГОСТ 20459. Корпус двигателя стальной цилиндрический, охлаждается шахтной водой с содержанием взвешенных частиц не более 1000 мг/м³. Температура охлаждающей воды от плюс 1°С до плюс 25°С. Рабочее давление для собранной системы охлаждения – до 2 МПа, испытательное давление не менее 3 МПа, расход охлаждающей воды – 40 л/мин.

Вид и уровень взрывозащиты по ГОСТ 12.2.020 (ГОСТ Р 51330.0 – для поставок в страны СНГ):

PB ЗВИА – для внутреннего рынка;

PB Exdial – для поставки на экспорт в страны СНГ.

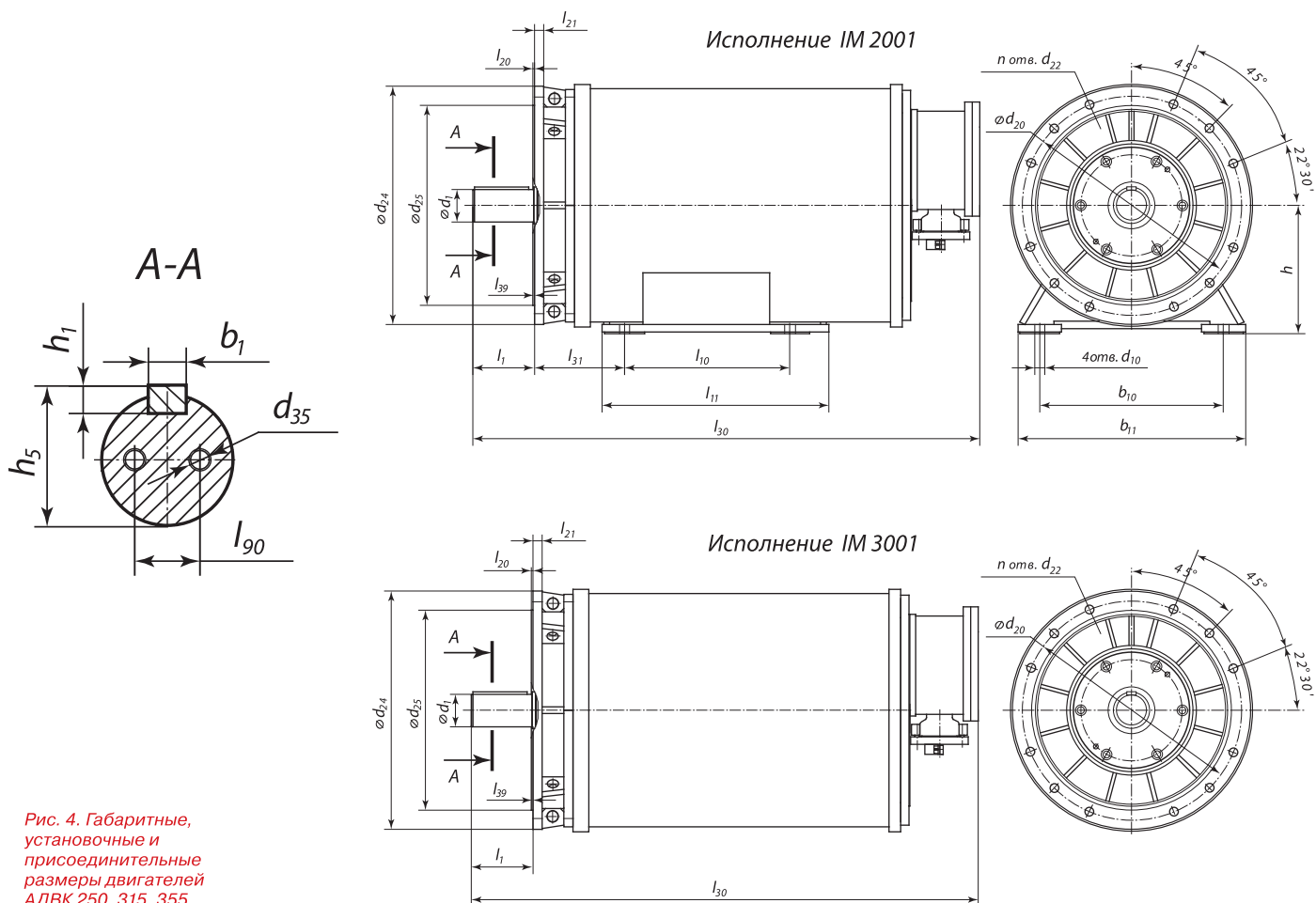


Рис. 4. Габаритные, установочные и присоединительные размеры двигателей АДВК 250, 315, 355

Табл. 1. Технические данные двигателей серии АДВК 250, 315, 355

Тип двигателя	Номинальная мощность, кВт	Синхронная частота вращ. об./мин	Номинальный ток, А	КПД, %	Сosφ, о.е	Скольжение, %	$\frac{M_{пуск}}{M_{ном}}$	$\frac{M_{max}}{M_{ном}}$	$\frac{I_{пуск}}{I_{ном}}$
АДВК 250S4	110	1500	73	92,1	0,83	1,2	2,7	2,5	6,0
АДВК 250M4	132		88	92,5	0,82	1,1	3,1	2,7	6,4
АДВК250L4	160		106	92,5	0,83	1,3	3,2	3,0	7,2
АДВК 250LA4	200		134	92,0	0,82	1,2	3,4	3,1	7,5
АДВК 250LA6	90	1000	62	92,0	0,80	1,1	2,8	3,0	6,5
АДВК 250LB6	110		80	92,0	0,76	1,0	3,2	3,4	6,9
АДВК 315MA4	160	1500	98	94,2	0,88	0,65	3,1	3,2	8,4
АДВК 315MB4	180		110	94,4	0,88	0,60	3,1	3,2	8,4
АДВК 315LA4	200		118	94,8	0,90	0,65	2,9	2,9	7,9
АДВК 315LB4	250		147	95,0	0,90	0,65	3,1	3,0	8,2
АДВК 315LC4	315		192	94,5	0,88	0,80	3,1	2,9	7,8
АДВК 315LD4	355		216	94,4	0,88	0,80	3,0	2,8	8,0
АДВК 355S4	315		192	94,4	0,88	1,1	3,1	2,8	7,5
АДВК 355M4	355	225	94,2	0,85	1,0	3,2	3,0	8,0	
АДВК 315M12/4	45/132	500/1500	51/87	87,0/91,0	0,52/0,85	2,2/1,2	2,5/2,3	-/2,4	3,1/6,2
АДВК 315L12/4	55/160		60/107	89,0/91,5	0,52/0,83	2,3/1,0	2,7/2,4	-/2,3	3,0/6,3
АДВК 355M12/4	65/200		65/136	84,0/92,0	0,52/0,81	2,0/1,0	2,5/2,6	-/2,3	3,0/6,0
АДВК 355LA12/4	85/250		90/158	84,0/92,0	0,57/0,87	2,4/1,5	2,6/1,8	-/2,1	2,3/5,3
АДВК 355LB12/4	105/315		118/199	88,1/94,2	0,51/0,85	2,3/1,0	2,6/2,2	-/2,1	2,6/5,5
АДВК 355LC12/4	120/360		126/231	85,0/93,0	0,57/0,85	2,5/1,4	2,8/2,2	-/2,3	2,5/6,3
АДВК 355LA8/4	125/250	750/1500	95/155	90,0/94,0	0,75/0,88	2,4/1,3	2,8/2,3	-/2,5	5,0/7,0
АДВК 355LB8/4	160/315		135/190	0,88/93,5	0,70/0,90	2,5/1,4	2,5/2,1	-/2,3	5,5/7,5

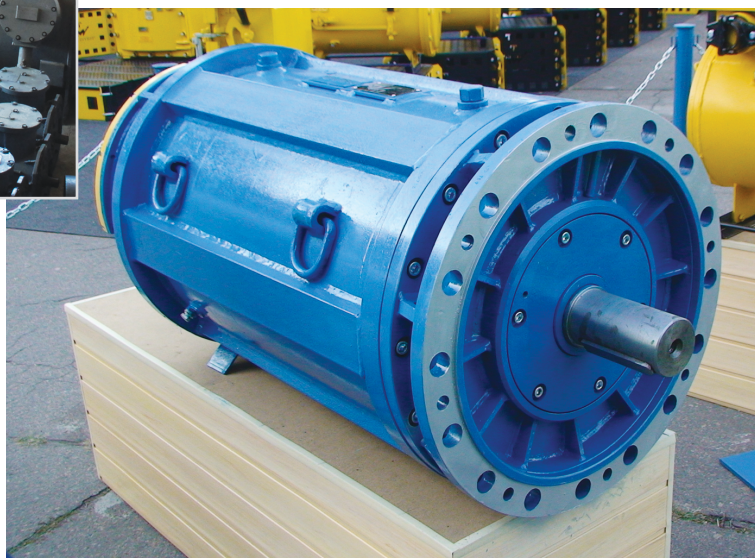


Табл. 2. Габаритные, установочные и присоединительные размеры двигателей АДВК 250, 315, 355

Тип двигателя	Монтажное исполнение	Размеры в мм																			Масса, кг				
		d ₁	d ₁₀	d ₂₀	d ₂₂	d ₂₄	d ₂₅	d ₃₅	l ₁	l ₁₀	l ₁₁	l ₂₀	l ₂₁	l ₃₀	l ₃₁	l ₃₉	l ₉₀	b ₁	b ₁₀	b ₁₁		h	h ₁	h ₅	n
АДВК250S4	ИМ 2001	80	24	500	24	550	450	M16	130	349	455	5	45	1000	168	0	45	22	406	490	250	20	88	12	780
	ИМ 3001	80	-	500	24	550	450	M16	130	-	-	5	45	1000	-	0	45	22	-	-	250	20	88	12	740
	ИМ 2001	80	24	500	24	550	450	M16	130	406	512	5	45	1050	168	0	45	22	406	490	250	20	88	12	840
АДВК250M4	ИМ 3001	80	-	500	24	550	450	M16	130	-	-	5	45	1050	-	0	45	22	-	-	250	20	88	12	800
	ИМ 2001	80	24	500	24	550	450	M16	130	406	512	5	45	1120	168	0	45	22	406	490	250	20	88	12	920
	ИМ 3001	80	-	500	24	550	450	M16	130	-	-	5	45	1120	-	0	45	22	-	-	250	20	88	12	880
АДВК250LA4	ИМ 2001	80	24	500	24	550	450	M16	130	406	512	5	45	1160	168	0	45	22	406	490	250	20	88	12	1030
	ИМ 3001	80	-	500	24	550	450	M16	130	-	-	5	45	1160	-	0	45	22	-	-	250	20	88	12	990
	ИМ 2001	80	24	500	24	550	450	M16	130	406	512	5	45	1050	168	0	45	22	406	490	250	20	88	12	1050
АДВК250LA6	ИМ 3001	80	-	500	24	550	450	M16	130	-	-	5	45	1050	-	0	45	22	-	-	250	20	88	12	1010
	ИМ 2001	80	24	500	24	550	450	M16	130	406	512	5	45	1120	168	0	45	22	406	490	250	20	88	12	1180
	ИМ 3001	80	-	500	24	550	450	M16	130	-	-	5	45	1120	-	0	45	22	-	-	250	20	88	12	1140
АДВК 315MA4	ИМ 2001	90	28	600	22	660	550	-	170	406	630	6	25	1205	216	0	-	25	508	630	315	14	95	8	1350
	ИМ 3001	90	-	600	22	660	550	-	170	-	-	6	25	1205	-	0	-	25	-	-	-	14	95	8	1300
	ИМ 2001	90	28	600	24	660	550	-	170	508	590	6	25	1205	216	0	-	25	508	640	315	14	95	8	1150
АДВК 315MA4-01	ИМ 3001	90	-	600	24	660	550	-	170	-	-	6	25	1205	-	0	-	25	-	-	-	14	95	8	1110
	ИМ 2001	90	28	600	22	660	550	-	170	406	630	6	25	1205	216	0	-	25	508	630	315	14	95	8	1350
	ИМ 3001	90	-	600	22	660	550	-	170	-	-	6	25	1205	-	0	-	25	-	-	-	14	95	8	1300
АДВК 315MB4	ИМ 2001	90	28	600	24	660	550	-	170	508	590	6	25	1205	216	0	-	25	508	630	315	14	95	8	1150
	ИМ 3001	90	-	600	24	660	550	-	170	-	-	6	25	1205	-	0	-	25	-	-	-	14	95	8	1100
	ИМ 2001	90	28	600	22	660	550	-	170	457	630	6	25	1345	216	0	-	25	508	630	315	14	95	8	1550
АДВК 315LA4	ИМ 3001	90	-	600	22	660	550	-	170	-	-	6	25	1345	-	0	-	25	-	-	-	14	95	8	1500
	ИМ 2001	90	28	600	24	660	550	M16	170	457	630	6	27	1345	216	0	45	25	508	630	315	14	95	12	1140
	ИМ 3001	90	-	600	24	660	550	M16	170	-	-	6	27	1345	-	0	45	25	-	-	-	14	95	12	1100
АДВК 315LA4-01	ИМ 2001	*	28	600	24	660	550	M16	105	457	630	6	27	1345	216	0	45	25	508	630	315	14	95	12	1140
	ИМ 3001	*	-	600	24	660	550	M16	105	-	-	6	27	1345	-	0	45	25	-	-	-	14	95	12	1100
	ИМ 2001	90	28	600	24	660	550	-	170	508	590	6	25	1345	216	0	-	25	508	630	315	14	95	8	1150
АДВК 315LA4-03	ИМ 3001	90	-	600	24	660	550	-	170	-	-	6	25	1345	-	0	-	25	-	-	-	14	95	8	1100
	ИМ 2001	100	28	600	22	660	550	-	210	560	800	6	25	1485	254	0	-	28	610	730	315	16	106	8	1550
	ИМ 3001	100	-	600	22	660	550	-	210	-	-	6	25	1485	-	0	-	25	-	-	-	16	106	8	1500
АДВК 315LB4-01	ИМ 2001	90	28	600	24	660	550	M16	170	457	630	6	27	1485	216	0	45	25	508	630	315	14	95	12	1240
	ИМ 3001	90	-	600	24	660	550	M16	170	-	-	6	27	1485	-	0	45	25	-	-	-	14	95	12	1200
	ИМ 2001	*	28	600	24	660	550	M16	105	457	630	6	27	1485	216	0	45	25	508	630	315	14	95	12	1240
АДВК 315LB4-02	ИМ 3001	*	-	600	24	660	550	M16	105	-	-	6	27	1485	-	0	45	25	-	-	-	14	95	12	1200
	ИМ 2001	90	28	600	22	660	550	-	170	630	720	5	25	1485	254	0	-	25	610	710	315	14	95	8	2100
	ИМ 3001	90	-	600	22	660	550	-	170	-	-	5	25	1485	-	0	-	25	-	-	-	14	95	8	2000

Продолж. табл. 2. Габаритные, установочные и присоединительные размеры двигателей АДВК 250, 315, 355

Тип двигателя	Монтажное исполнение	Размеры в мм																	Масса, кг						
		d ₁	d ₁₀	d ₂₀	d ₂₂	d ₂₄	d ₂₅	d ₃₅	l ₁	l ₁₀	l ₁₁	l ₂₀	l ₂₁	l ₃₀	l ₃₁	l ₃₉	l ₉₀	b ₁		b ₁₀	b ₁₁	h	h ₁	h ₅	n
АДВК 315LC4	IM 2001	90	28	600	24	660	550	M16	170	457	630	6	27	1485	216	0	45	25	508	630	315	14	95	12	1420
	IM 3001	90	-	600	24	660	550	M16	170	-	-	6	27	1485	-	0	45	25	-	-	-	14	95	12	1380
АДВК 315LC4-01	IM 2001	*	28	600	24	660	550	M16	105	457	630	6	27	1485	216	0	45	25	508	630	315	14	95	12	1420
	IM 3001	*	-	600	24	660	550	M16	105	-	-	6	27	1485	-	0	45	25	-	-	-	14	95	12	1380
АДВК 315LD4	IM 2001	90	28	600	24	660	550	M16	170	457	630	6	27	1594	216	0	45	25	508	630	315	14	95	12	1600
	IM 3001	90	-	600	24	660	550	M16	170	-	-	6	27	1594	-	0	45	25	-	-	-	14	95	12	1550
АДВК 315LD4-01	IM 2001	*	28	600	24	660	550	M16	105	457	630	6	27	1594	216	0	45	25	508	630	315	14	95	12	1600
	IM 3001	*	-	600	24	660	550	M16	105	-	-	6	27	1594	-	0	45	25	-	-	-	14	95	12	1550
АДВК 355S4	IM 2001	100	28	600	22	660	550	-	210	630	800	6	25	1594	254	0	-	28	610	710	355	16	106	8	2600
	IM 3001	100	-	600	22	660	550	-	210	-	-	6	25	1594	-	0	-	28	-	-	-	16	106	8	2550
АДВК 355M4	IM 2001	100	28	600	22	660	550	-	210	630	800	6	25	1594	254	0	-	28	610	710	355	16	106	8	2600
	IM 3001	100	-	600	22	660	550	-	210	-	-	6	25	1594	-	0	-	28	-	-	-	16	106	8	2530
АДВК 355S4-C	IM 2001	100	35	740	22	800	680	-	210	630	900	6	25	1594	280	0	-	28	686	800	355	16	106	8	2320
	IM 3001	100	-	740	22	800	680	-	210	-	-	6	25	1594	-	0	-	28	-	-	-	16	106	8	2240
АДВК 355M4-C	IM 2001	100	35	740	22	800	680	-	210	630	900	6	38	1594	280	0	-	28	686	800	355	16	106	8	2400
	IM 3001	100	-	740	22	800	680	-	210	-	-	6	38	1594	-	0	-	28	-	-	-	16	106	8	2320
АДВК 315M12/4	IM 2001	80	28	600	22	660	550	-	170	406	630	6	25	1350	216	0	-	22	508	630	315	14	85	8	1580
	IM 3001	80	-	600	22	660	550	-	170	-	-	6	25	1350	-	0	-	22	-	-	-	14	85	8	1530
АДВК 315M12/4-01	IM 2001	75	28	500	22	546	450	-	140	406	630	6	25	1320	246	0	-	20	508	530	315	12	79,5	8	1560
	IM 3001	75	-	500	22	546	450	-	140	-	-	6	25	1320	-	0	-	20	-	-	-	12	79,5	8	1510
АДВК 315M12/4-02	IM 2001	90	28	600	24	660	550	-	170	508	590	6	25	1350	216	0	-	25	508	580	315	14	95	8	1600
	IM 3001	90	-	600	24	660	550	-	170	-	-	6	25	1350	-	0	-	25	-	-	-	14	95	8	1650
АДВК 315L12/4	IM 2001	80	28	600	22	660	550	-	170	457	630	6	25	1400	216	0	-	22	508	630	315	14	85	8	1550
	IM 3001	80	-	600	22	660	550	-	170	-	-	6	25	1400	-	0	-	22	-	-	-	14	85	8	1500
АДВК 315L12/4-01	IM 2001	90	28	600	22	660	550	-	170	457	630	6	25	1400	216	0	-	25	508	630	315	14	95	8	1560
	IM 3001	90	-	600	22	660	550	-	170	-	-	6	25	1400	-	0	-	25	-	-	-	14	95	8	1510
АДВК 315L12/4-02	IM 2001	75	28	500	22	546	450	-	140	457	630	6	25	1370	246	0	-	20	508	630	315	12	79,5	8	1550
	IM 3001	75	-	500	22	546	450	-	140	-	-	6	25	1370	-	0	-	20	-	-	-	12	79,5	8	1490
АДВК 315L12/4-03	IM 2001	90	28	600	22	660	550	-	170	508	590	6	25	1400	216	0	-	25	508	630	315	14	95	8	1550
	IM 3001	90	-	600	22	660	550	-	170	-	-	6	25	1400	-	0	-	25	-	-	-	14	95	8	1500
АДВК 315L12/4-04	IM 2001	90	28	600	24	660	550	M16	170	457	630	6	27	1400	216	0	45	25	508	630	315	14	95	12	1310
	IM 3001	90	-	600	24	660	550	M16	170	-	-	6	27	1400	-	0	45	25	-	-	-	14	95	12	1270
АДВК 315L12/4-05	IM 2001	*	28	600	24	660	550	M16	105	457	630	6	27	1340	216	0	45	25	508	630	315	14	95	12	1310
	IM 3001	*	-	600	24	660	550	M16	105	-	-	6	27	1340	-	0	45	25	-	-	-	14	95	12	1270
АДВК 315L12/4-06	IM 2001	**	28	600	24	660	550	M16	105	457	630	6	27	1340	216	0	45	25	508	630	315	14	95	12	1310
	IM 3001	**	-	600	24	660	550	M16	105	-	-	6	27	1340	-	0	45	25	-	-	-	14	95	12	1270

Табл. 3. Взаимозаменяемость двигателей АДВК с существующими аналогами

Тип двигателя	Аналог	Тип двигателя	Аналог
АДВК 250 S4	ЭДКВФ250S4	АДВК 315M12/4	2SGSL 315M-12/4 2SGS 315M-12/4
АДВК 250M 4	ЭДКВФ250M4	АДВК 315M12/4-01	2SGSL 315M-12/4-01 2SGS 315M-12/4-01
АДВК 250 L4	ЭДКВФ250L4	АДВК 315M12/4-02	ДКВ 315 КИЦЛ 12/4
АДВК 250 LA4	ЭДКВФ250LA4	АДВК 315L12/4	2SGSL 315L-12/4 2SGS 315L-12/4
АДВК 250 LA6	Аналоги не известны	АДВК 315L12/4-01	2SGSL 315L-12/4-01 2SGS 315L-12/4-01
АДВК 250 LB6	Аналоги не известны	АДВК 315 L12/4-02	2SGSL 315L-12/4-02 2SGS 315L-12/4-02
АДВК 315MA4	2SGPL 315S4 2SGP 315S4	АДВК 315L12/4-03	ДКВ315КИЦЛ12/4, 2ДКВ315L12/4
АДВК 315MA4-01	ДКВ315КИЦЛ4	АДВК 315L12/4-04	ЭДКВФ315M12/4
АДВК 315MB4	2SGPL 315S4 2SGP 315S4	АДВК 315L12/4-05	ЭКВФ315M12/4 (шлиц.вал)
АДВК 315MB4-01	ДКВ315КИЦЛ4	АДВК 315L12/4-06	ЭКВФ315M12/4-01 (шлиц.вал)
АДВК 315LA4	2SGPL 315M4 2SGP 315M4, 2ДКВ315L4	АДВК 355 M12/4	2SGSL 355M-12/4 2SGS 355M-12/4
АДВК 315LA4-01	ЭДКВФ315S4	АДВК 355 M12/4-01 АДВК 355 M12/4-02	2SGSL 355M12/4 ДКВ355L12/4
АДВК 315LA4-02	ЭДКВФ315S4 (шлиц.вал)	АДВК 355 M12/4-03	ЭДКВФ315L12/4
АДВК 315LA4-03	ДКВ315КИЦЛ4 ДКВ315КИЦЛ4, 2ДКВ315L4	АДВК 355 M12/4-04	ЭКВФ315L12/4 (шлиц.вал)
АДВК 315LB4	2SGPL355L4, 2SGP355L4	АДВК 355LA12/4	2SGSL 355L12/4 2SGS 355L12/4
АДВК 315LB4-01	ЭДКВФ315M4	АДВК 355LA12/4-01	2ДКВ355L12/4
АДВК 315LB4-02	ЭДКВФ315M4 (шлиц.вал)	АДВК 355LA12/4-02	ЭДКВФ315LA12/4
АДВК 315LB4-03	ДКВ355L4	АДВК 355LA12/4-03	ЭДКВФ355S12/4
АДВК 315LC4	ЭДКВФ315L4	АДВК 355LA12/4-04	ЭДКВФ355S12/4-01
АДВК 315LC4-01	ЭДКВФ315L4 (шлиц.вал)	АДВК 355LB12/4	2SGSL400S-12/4 2SGS400S-12/4
АДВК 315LD4	ЭДКВФ315LA4	АДВК 355LB12/4-01	ЭДКВФ355M12/4
АДВК 315LD4-01	ЭДКВФ315LA4 (шлиц.вал)	АДВК 355LB12/4-02	ЭДКВФ355M12/4-1(шлиц.вал)
АДВК 355S4	2ДКВ355L4	АДВК 355LC12/4	2SGSL400S-12/4 2SGS400S-12/4
АДВК 355M4	2ДКВ355L4	АДВК 355LC12/4-01	ЭДКВФ355M12/4
АДВК 355S4-С	2SG2 400S-4f, 2SG3 400S-4f	АДВК 355LA8/4	2SGS355L-8/4
АДВК 355M4-С	2SG2 400M-4f, 2SG3 400S-4f	АДВК 355LB8/4	2SGS400S-8/4