

**ТЕПЛОВОДОСЧЕТЧИКИ “ЭРГОМЕРА-125”
Эргомера**

Инструкция по монтажу

ЭУС125.00 ИМ

2002 г.

СОДЕРЖАНИЕ

	ВВЕДЕНИЕ	3
1.	МЕРЫ БЕЗОПАСНОСТИ.....	3
2.	ТРЕБОВАНИЯ И РЕКОМЕНДАЦИИ ПО ВЫБОРУ МЕСТА УСТАНОВКИ СЧЕТЧИКА.....	3
3.	ПОДГОТОВКА К МОНТАЖУ.....	6
4.	ИЗМЕРЕНИЕ ПАРАМЕТРОВ РАСХОДОМЕРНОГО УЧАСТКА...	7
5.	МОНТАЖ	12
6.	ПУСКО-НАЛАДОЧНЫЕ РАБОТЫ	16
7.	ВВОД В ЭКСПЛУАТАЦИЮ	17
	ПРИЛОЖЕНИЕ	18

ПЕРЕЧЕНЬ ПРИНЯТЫХ СОКРАЩЕНИЙ

ПИ	– преобразователь измерительный;
ППЭ	– преобразователь пьезоэлектрический;
ПРУ	– преобразователь расхода ультразвуковой;
РУ	– расходомерное устройство;
ФО	– формуляр;
ЧТД	– чертежно-техническая документация;
РЭ	– руководство по эксплуатации.
DN	– номинальный внутренний диаметр трубопровода или РУ.

ВВЕДЕНИЕ

Настоящая инструкция предназначена для определения порядка монтажа тепловодосчетчиков жидкости ультразвуковых “ЭРГОМЕРА–125” (далее – счетчики). При выполнении монтажных работ необходимо руководствоваться документом: «Тепловодосчетчики “Эргомера-125”. Руководство по эксплуатации» ЭУС125.00 РЭ.

Работы по монтажу и демонтажу счетчика должны выполняться специализированными организациями, имеющими разрешение предприятия-изготовителя.

Изготовитель не несет гарантийных обязательств в отношении счетчика, у которого к моменту ввода в эксплуатацию истекло 6 месяцев после даты продажи.

1. МЕРЫ БЕЗОПАСНОСТИ

1.1. К проведению работ по монтажу счетчика допускаются лица:

- имеющие право на проведение работ на объектах установки счетчика;
- ознакомленные с технической документацией на счетчик и дополнительным оборудованием, используемым при проведении работ;
- имеющими право на проведение работ с электроустановками напряжением питания до 1000 В (при подключении счетчика к питающей сети напряжением 220 В, 50Гц.

1.2. При проведении работ опасными факторами могут быть:

- повышенная температура жидкости трубопровода;
- давление в трубопроводе;
- напряжение питающей сети ~ 220В, 50 Гц.

1.3. При работе со счетчиком и на участке трубопровода, на котором устанавливается расходомер, запрещается:

- использовать неисправные электроинструменты и измерительные приборы, а также выполнять работы без подключения их корпусов к шине защитного заземления;
- производить подключение ППЭ, внешних регистрирующих и контрольно-измерительных приборов к ПИ при включенном питании счетчика;
- выполнять монтаж ПРУ (РУ – для исполнения В-1 или врезных ППЭ – счетчика исполнения В-2) до полного снятия давления на участке трубопровода, где производятся работы.

1.4. Перед проведением работ на трубопроводе необходимо убедиться в отсутствии на нем опасного для жизни напряжения переменного или постоянного тока.

Примечание.

РУ – счетчика ЭРГОМЕРА-125 исполнения В-1 изготавливается и предприятием-изготовителем и поставляется в соответствии с ЧТД на него.

2. ТРЕБОВАНИЯ И РЕКОМЕНДАЦИИ ПО ВЫБОРУ МЕСТА УСТАНОВКИ СЧЕТЧИКА

2.1. Для установки счетчика на объекте необходимо:

- наличие участка на трубопроводе для разметки и установки РУ или ППЭ согласно требованиям п.п.2.2.2, 2.2.3;
- наличие места для крепления ПИ. Габаритные размеры и масса счетчика приведены в документе «Тепловодосчетчики “Эргомера-125”. Руководство по эксплуатации» ЭУС125.00 РЭ.

2.2. Рекомендации и требования по выбору места установки РУ (ППЭ).

2.2.1. В месте монтажа ПРУ (установки РУ или ППЭ) должны выполняться условия:

- трубопровод должен быть полностью заполнен жидкостью;
- должно быть исключено газообразование и скопление воздуха;

- устанавливать РУ (ППЭ) в нижнем или восходящем участке трубопровода;
- РУ (ППЭ) могут монтироваться на трубопроводах, расположенных под любым углом к горизонту;
- при горизонтальном или наклонном расположении трубопровода РУ (ППЭ) должны устанавливаться с отклонением плоскости установки ППЭ от горизонтальной плоскости на угол не более чем 45° ;
- запрещается устанавливать РУ (ППЭ) в самой верхней точке трубопровода и на участках трубопровода при направлении потока вниз;
- ППЭ должны быть защищены от прямого попадания атмосферных осадков, место установки ППЭ должно быть максимально возможно удалено от источников вибраций и электромагнитных помех (насосы, электромоторы, и т.п.). Допустимая амплитуда вибраций - до 0,35мм в диапазоне частот от 5 Гц до 35 Гц.
- в соответствии с ТУ на счетчики, для обеспечения пределов допускаемой относительной погрешности измерения (см. РЭ), диапазон объемных расходов жидкости в месте установки ППЭ или РУ, должен быть от 0,28 до $14 \times 10^3 D^2$, где D - измеренное значение внутреннего диаметра трубопровода.

2.2.2 Трубопровод в месте установки ППЭ должен отвечать следующим требованиям:

- участок трубопровода должен быть прямым, цилиндрическим, с круглым поперечным сечением;
- отклонение внутреннего диаметра трубопровода в плоскости установки ППЭ от среднего внутреннего диаметра должно быть не более $\pm 0,03D$;
- в месте установки ППЭ на трубопроводе не должно быть швов, вмятин и других повреждений;
- уплотнительные прокладки между фланцами РУ и трубопровода не должны выступать во внутреннюю полость трубопровода;
- уступ в месте стыковки РУ с трубопроводом не должен превышать 5% от величины диаметра трубопровода;
- если расстояние между единичными коленами превышает 10 DN, то каждое из колен считается одиночным. Если расстояние между единичными коленами менее 10 DN, то данная группа колен считается как одно местное сопротивление данного типа. Внутренний радиус кривизны колен должен быть не менее DN.
- если перед РУ (ППЭ) последовательно расположено несколько местных сопротивлений, то длина прямого участка определяется лишь двумя последними, кроме гильзы термометра и равна наибольшему значению.

2.2.3. Длины прямых участков должны быть не менее:

Вид гидросопротивления	Длина прямого участка, D	
	до ППЭ1	после ППЭ2
Сужение конусное ($8^\circ \dots 20^\circ$)	3	3
Расширение конусное ($8^\circ \dots 20^\circ$)	20	2
Гильза термометра	-	1
Колено 90°	8	3
Тройник	15	3
Регулирующая задвижка	20	5
Двойное колено в одной плоскости	10	3
Два или более колен 90° в разных плоскостях на расстоянии до 3D	15	5
Шаровой кран (открытый полностью)	10	3
Шайба измерительная	20	10
Насос	30	3
Устройства, создающие закрутку потока	20	20

Для местных сопротивлений, не имеющих аналогии с приведенными выше, длина прямого участка не менее $20 D$.

2.3. Требования и рекомендации по монтажу ПТ.

2.3.1. Скорость протекания жидкости в месте установки ПТ не должна превышать 4 м/с . Для использования ПТ на более высоких скоростях потока требуется применение защитных гильз с соответствующими характеристиками.

2.3.2. ПТ в подающем и обратном трубопроводах должны быть смонтированы одинаковым образом: перпендикулярно к оси трубопровода, либо – наклонно навстречу потоку жидкости (рис. 1). Для установки ПТ используются штуцера одного из двух типов – прямой или наклонный.

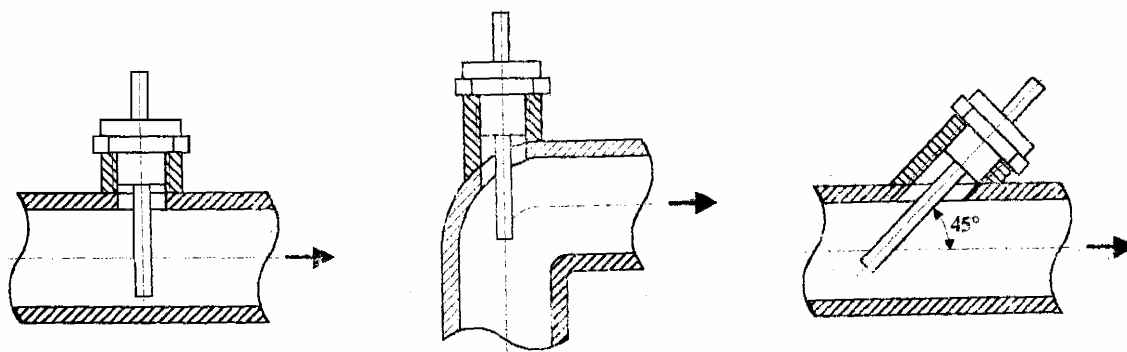


Рис.1

2.3.3. В зависимости от внутреннего диаметра трубопровода в месте установки ПТ и способа установки (перпендикулярно или наклонно) рекомендуется выбирать типоразмер ПТ в соответствии с РЭ.

2.3.4. Чтобы ПТ не вносил возмущения в поток жидкости, ПТ рекомендуется устанавливать в трубопровод после соответствующего РУ по направлению потока.

2.3.5. Наличие капающей на ПТ жидкости не допускается.

2.4. Требования по монтажу сигнальных кабелей ПТ.

2.4.1. В качестве сигнального кабеля ПТ должен использоваться четырёхжильный кабель в экране с сечением жил от $0,12$ до $0,5 \text{ мм}^2$. Рекомендуется использовать кабель типа: РШВ $4 \times 0,5 \text{ мм}^2$, ПВС $4 \times 0,5 \text{ мм}^2$, КМПВ; $\times 0,5 \text{ мм}^2$, КММ $4 \times 0,12 \text{ мм}^2$ и т.д., при этом сопротивление каждого провода четырехпроводной линии связи с ПТ не должна превышать 10 Ом .

2.4.2. Сигнальные кабели подобранных пар ПТ должны быть одинаковой длины, с разбросом длин – не более $\pm 0,2 \text{ м}$.

На концы сигнальных кабелей, подключаемых к ПТ, должны напаяться наконечники под винт М4. При подключении к ПТ должны использоваться шайбы гровер-шайбы.

Для защиты от механических повреждений рекомендуется размещать в заземленных металлических трубах или металлорукавах. В одной трубе (металлорукаве) допускается размещать одновременно несколько сигнальных кабелей.

2.5. Требования и рекомендации по монтажу ПД.

2.5.1. Монтаж ПД осуществляется в соответствии с ЭД на данный тип ПД согласно проекта.

2.5.2. Не рекомендуется выполнять уплотнение резьбы штуцера ПД.

2.6. Требования по монтажу кабелей связи с ПД.

2.6.1. В качестве сигнального кабеля ПД должен использоваться двухжильный кабель в экране с сечением жил не менее $0,35 \text{ мм}^2$. Рекомендуется использовать

кабель ПВС 2×0,35 мм² или КММ 2×0,35 мм². Возможно использование четырёхпроводного кабеля КММ 4×0,12 мм², при этом рекомендуется попарное объединение проводов при заделке кабеля.

В качестве кабеля связи источника питания с ПД, может использоваться любой двухжильный кабель с сечением не менее 0,5мм.

2.7. Требования и рекомендации по прокладке кабелей между ППЭ и ПИ и кабелей между ПИ и регистрирующими устройствами.

Кабели связи ПИ с ППЭ, ПИ – сеть, кабели токового или импульсного выходов, RS-232 должны быть закреплены. Кабели ПИ–ППЭ прокладываются вместе и должны быть одинаковой длины. Сетевой кабель прокладывается отдельно на расстоянии не менее 300 мм от остальных кабелей. Кабели связи ППЭ с ПИ при их прокладке вне помещений должны быть механически защищены (проложены в пластмассовых или металлических трубах или металлорукавах, коробах и т.п.).

Не допускается прокладывать кабели вблизи силовых цепей, в незаземленных стальных рукавах или трубах.

2.8. Требования и рекомендации по выбору места размещения преобразователя измерительного (ПИ).

Выбор места размещения ПИ определяется следующими условиями: см. РЭ

- длиной кабелей ПИ – ППЭ, ПИ – ПТ и ПД; ПИ – устройства регистрации;
- не допускается установка ПИ в помещениях, где температура окружающего воздуха должна быть в диапазоне +5...+ 50°С;
- не допускается наличие и попадание конденсата на ПИ либо жидкости с трубопроводов;
- необходимостью свободного доступа к ПИ;

свободной площадью в месте установки ПИ, с учетом габаритных размеров ПИ, блока питания ПД и подключения сигнальных кабелей, а также установкой дополнительного оборудования, например, наличием внешнего коммутационного отсека, телефонного модема и т.д.

В качестве кабелей связи ПИ с ППЭ должен применяться экранированный кабель типа “Cabletech 3с-2v ” 75 Ом , Ø 5,5 мм.

3. ПОДГОТОВКА К МОНТАЖУ

3.1. На объекте установки счетчика место монтажа определяется в соответствии с проектом (комерческий учет) или должно отвечать условиям изложенным в разд.2.

Перед началом работ рекомендуется получить данные на рабочую жидкость (рабочий диапазон температуры и ожидаемого расхода, вид жидкости и ее состав) данные на трубу (материал, срок и условия эксплуатации).

3.2. Перед монтажом счетчика необходимо проверить его комплектность в соответствии с ФО на данный счетчик.

3.3. На месте монтажа ПИ счетчиков, после их транспортировки при отрицательной температуре во избежание конденсации влаги в ПИ счетчика, необходимо выдержать прибор в упаковке не менее 2-х часов.

3.4. Подготовка места для монтажа ПРУ.

3.4.1. Перед выполнением монтажа ППЭ (ПРУ – исполнения В-2) на трубопроводе необходимо опорожнить трубопровод, очистить трубопровод от ржавчины грязи теплоизоляции и т.д. Длина очищенного участка должна быть не менее 1,5DN.

3.4.2. Для ПРУ счетчиков исполнения В-1 выбрать место установки ПУ. Вырезать из трубопровода отрезок трубы равный длине расходомерного участка согласно ЧТД на него, с учетом ответных фланцев.

3.4.3. Для ПРУ счетчиков модификации В-1 исполнения Н-1, перед выполнением монтажа ППЭ на трубопроводе, необходимо очистить трубопровод от теплоизоляции,

ржавчины, грязи и т.п. Длина очищенного участка должна быть не менее длины направляющих устройства крепления ППЭ и не менее $0,5 \cdot DN$.

Опорожнять трубопровод перед установкой ППЭ не требуется.

4. ИЗМЕРЕНИЕ ПАРАМЕТРОВ И РАЗМЕТКА ТРУБОПРОВОДА

4.1. Перед монтажом необходимо определить типы местных сопротивлений до и после ППЭ и определить необходимые длины прямых участков.

При измерении параметров трубопровода и разметке используются средства измерений и приспособления, указанные в таблице 2.

Таблица 2

Наименование и тип средства измерения	Обозначение, ГОСТ	Основные метрологические характеристики
Метр металлический	ГОСТ427-56	Цена деления 1 мм
Штангенциркуль	ЩЦ-П-500-01, ГОСТ166-80	Основная погрешность 0,1мм
Рулетка	ГОСТ7502-80, ГОСТ11098-75	Цена деления 1 мм
Скоба	ГОСТ11098-75	Диапазон измерения от 50 до 1650 мм
Угломер	УО, УО2, ГОСТ11197 или УТ, УН, ГОСТ5378	Основная погрешность не более 5'
Штангенглубиномер	ШГ – 500 ГОСТ162-80	Основная погрешность 0,1 мм
Толщиномер ультразвуковой	УТ93-П ТУ25-7761-007-86	Основная погрешность не более 0,2 мм

Вместо указанных в таблице, допускается применять другие средства измерений и приспособления, обеспечивающие измерение соответствующих параметров с требуемой точностью.

Кроме средств измерений используется профилированная линейка (уголок), чертилка для разметки на металлических поверхностях или металлический керн, монтажная штанга п.п. 5.3.2., лента рулонная разметочная (диаграммная лента). Для проведения монтажа ПРУ счетчиков исполнения В-1 и В-2 необходимо, кроме того, оборудование для сварки.

Примечание.

Для ПРУ исполнения В-1 измерение параметров и разметка трубопровода не производится.

4.2. Разметка места для монтажа ППЭ ПРУ исполнения В-2.

4.2.1. Выбрать участок трубопровода для установки ППЭ согласно разделу 2. Схема установки патрубков показана на рис.2.

4.2.2. С помощью профилированной линейки (уголка) провести линию параллельную оси трубопровода. Накернить первую точку А в центре прорезаемого отверстия под первый ППЭ.

4.2.3. Измерить длину окружности (см.п.4.3.1.2). Лентой, шириной не менее 150мм, с параллельными краями, опоясать трубопровод так, чтобы край ленты находился на расстоянии L_1 от точки А. Провести линию 2 и отметить, на противоположной стороне трубопровода, вторую точку Б на расстоянии равном половине длины окружности (см. рис.3). Расстояние L_1 равно измеренной величине внешнего диаметра трубопровода (см. п.4.4.1).

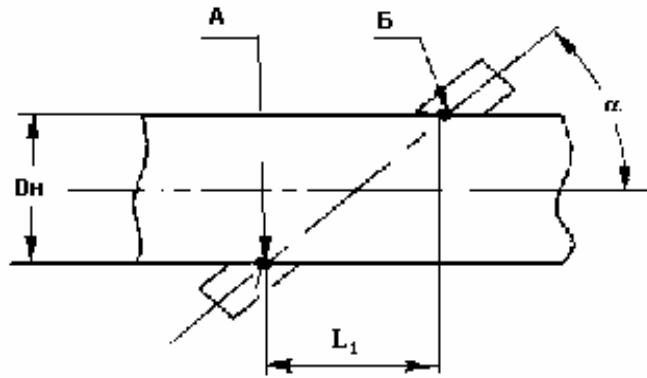


Рис.2

Точка Б является центром прорезаемого отверстия под второй ППЭ. Разметить необходимые отверстия для монтажа патрубков для ППЭ (см. рис.7). в точках А и Б.

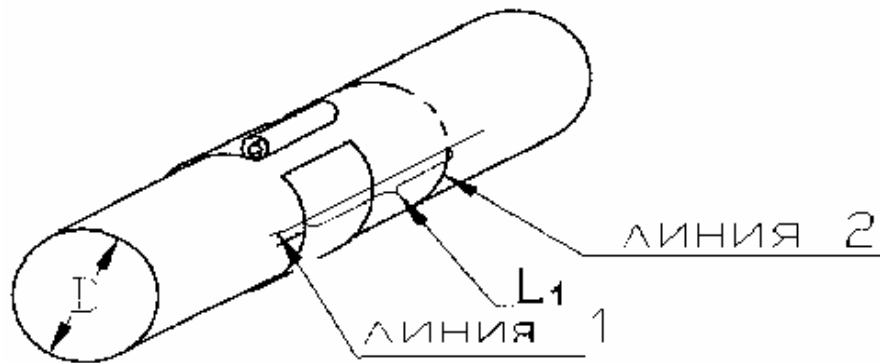
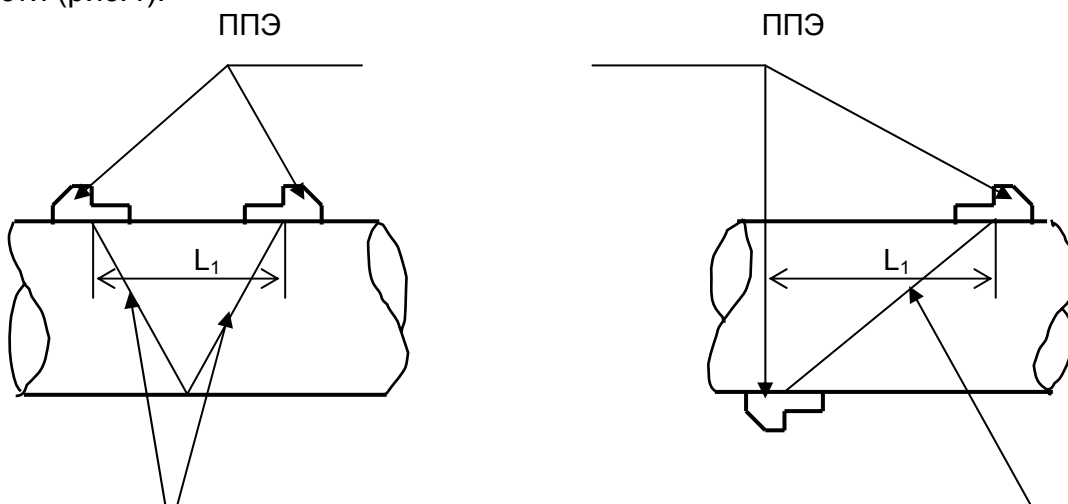


Рис.3

4.3. Разметка места установки ППЭ счетчиков модификации Б исполнения Н-1.

4.3.1. Выбрать участок трубопровода для установки ППЭ в соответствии с разделом 2. На трубопроводах $DN < 85$ мм ППЭ счетчика ЭРГОМЕРА-125 модификации В исполнения Н-1 рекомендуется устанавливать на одной стороне трубопровода по касательной к трубопроводу, а при $DN > 85$ мм, на разных сторонах в диаметральной плоскости (рис.4).



Ультразвуковой
луч

Ультразвуковой
луч

Рис. 4

4.3.2. При односторонней установке расстояние между акустическими центрами ППЭ вдоль оси трубопровода L_1 равно:

$$L_1 = 2 * D_{\text{вн.}} * \text{tg } \alpha + 2h_{\text{ст}}, \quad \text{мм},$$

где: $D_{\text{вн.}}$ – внутренний диаметр трубопровода (см. ниже п.4), мм,
 α – угол ввода ультразвука в жидкость,
 $h_{\text{ст}}$ – толщина стенки трубопровода, мм.

Если используется не вода, а другая жидкость, или температура воды отличается от 20 °С, то угол ввода α в этом случае определяется по формуле

$$\alpha = \arcsin\left(\frac{C}{C_0} * \sin \alpha_0\right),$$

где C - скорость ультразвука в жидкости при данной температуре (на момент выполнения монтажа),

C_0 - скорость ультразвука в воде при температуре 20 °С,

α - угол ввода ультразвука в жидкость при данной температуре,

α_0 - угол ввода ультразвука в воду при температуре 20 °С.

Значение угла α_0 для накладных ППЭ приведено в формуляре.

С помощью профилированного уголка провести линию, параллельную оси трубопровода. Вместо уголка может использоваться направляющая устройства крепления ППЭ. Накернить точку акустического центра первого ППЭ.

При односторонней установке отметить точку акустического центра второго ППЭ на расстоянии L_1 от акустического центра первого ППЭ вдоль проведенной линии.

4.3.3. Схема при двухсторонней установке ППЭ показана на рис.4. Чтобы определить положение второго ППЭ следует измерить длину окружности (см.п.4.3.2). Лентой, шириной не менее 150мм с параллельными краями (рис.3), опоясать трубопровод так, чтобы край ленты находился на расстоянии L_1 от точки А акустического центра первого ППЭ. Провести линию 2 и отметить на противоположной стороне трубопровода точку Б акустического центра второго ППЭ, на расстоянии, равном половине длины окружности. Расстояние L_1 при двухсторонней установке ППЭ в зависимости от диаметра трубопровода равно:

$$L_1 = D_{\text{вн.}} * \text{tg } \alpha + 2h_{\text{ст}}, \quad \text{мм}.$$

4.4. Определение средних значений параметров трубопровода в сечениях установки ППЭ.

Определение средних значений параметров трубопровода в сечениях установки ППЭ производится путем измерения наружного диаметра или длины окружности трубопровода в сечениях А и Б (рис.2), измерении толщины стенки трубопровода, базового расстояния L между излучающими плоскостями ППЭ и угла $\alpha_{\text{ср}}$ между осями ППЭ и трубопровода (рис. 2).

Примечание.

Вычисленные средние значения всех измеренных параметров занести в протокол (см. Приложение) с точностью 0,1 мм.

4.4.1. Измерение наружного диаметра трубопровода.

4.4.1.1. Измерение наружного диаметра с помощью скобы.

В каждом из выбранных сечений А и Б, измерения производить в 4-х направлениях (рис.5) равномерно расположенных по окружности, для чего установить один щуп скобы в отмеченной точке на поверхности трубопровода, а второй подвижный щуп скобы перемещать около противоположной точки, максимально выдвигая его по направлению к поверхности трубопровода. Расстояние между щупами допускается измерять с помощью рулетки. В каждом направлении измерения произвести не менее 3-х раз. Вычислить среднеарифметические значения диаметров в сечениях $D_{н.ср. А(Б)}$:

$$D_{н.ср. А(Б)} = \Sigma D_{нij А(Б)} / 12, \text{ мм} \quad (4.1)$$

где:

$D_{нij А(Б)}$ – измеренные значение диаметра трубопровода в сечениях А (Б), мм.

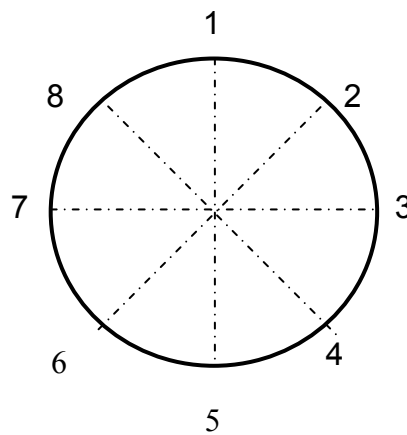


Рис. 5

Рассчитать среднее значение наружного диаметра трубопровода:

$$D_{н.ср.} = (D_{н.ср.А} + D_{н.ср.Б}) / 2, \quad (4.2)$$

где:

$D_{н.ср. А(Б)}$ – среднее значение наружного диаметра трубопровода в А (Б) сечении, мм.

В случае если результаты измерения диаметра трубопровода $D_{нij А(Б)}$, в месте установки ППЭ, отличаются от среднеарифметического значения диаметра более чем на 3% (эллипсность выбранного участка трубопровода) выбрать для установки ППЭ другой участок.

4.4.1.2. Измерение наружного диаметра и длины окружности трубопровода с помощью рулетки.

Длину окружности измерить не менее 3 раз в каждом из сечений А и Б методом опоясывания. Вычислить среднеарифметическое значение длины окружности:

$$L_{ок. ср.} = \Sigma_{i=1}^3 (L_{iА} + L_{iБ}) / 6, \text{ мм} \quad (4.3)$$

где:

$L_{iА(Б)}$ - длина окружности при i- том измерении в сечении А и Б, мм.

Рассчитать среднее значение наружного диаметра трубопровода:

$$D_{н. ср.} = L_{ок. ср.} / \pi, \text{ мм}, \quad (4.4)$$

где: $\pi=3,1416$.

4.4.2. Измерить толщину стенки трубопровода с помощью ультразвукового толщиномера в каждом из выбранных сечений. В каждом сечении измерения производить в 4-х точках двух взаимно перпендикулярных направлений (1,3 или 2,4). В каждой из восьми точек измерения произвести не менее 3 раз. Вычислить среднеарифметическое значение толщины стенки по всем 24-м измерениям:

$$h_{\text{ср.}} = \Sigma(h_{ijA} + h_{ijB})/24, \text{ мм} \quad (4.5)$$

где:

$h_{\text{ср.}}$ – среднее значение толщины стенки трубопровода, мм;

$h_{ijA(B)}$ – значение толщины стенки трубопровода при i -том измерении в j -той точке сечения А (Б), мм.

4.4.3. Вычислить величину внутреннего диаметра $D_{\text{вн.}}$ по формуле:

$$D_{\text{вн.ср.}} = D_{\text{нсп}} - 2h_{\text{ср.}} \quad (4.6)$$

4.5. Определение угла α между осями ППЭ и трубопровода.

Измерение угла α (рис.1), ввиду конструкции угломера, производить со стороны смежных углов 1 и 2 сечений А и Б, между цилиндрическими поверхностями каждого из двух патрубков и наружной поверхностью трубопровода в осевой плоскости (см. рис.6) с помощью угломера. Измерение каждого из углов α_A и α_B произвести не менее 3 раз. Вычислить среднеарифметическое значение угла:

$$\alpha_{\text{ср.}} = \sum_{i=1}^3 (\alpha_{Ai} + \alpha_{Bi}) / 6, \text{ угловой градус} \quad (4.7)$$

Погрешность измерения, не более $5'$. Вычисленное значение занести (с точностью $0,1^\circ$) в протокол измерений и формуляр счетчика.

4.6. Определение базового расстояния L между излучающими плоскостями ППЭ.

В зависимости от диаметра трубопровода измерить расстояние одним из следующих способов (рис. 6).

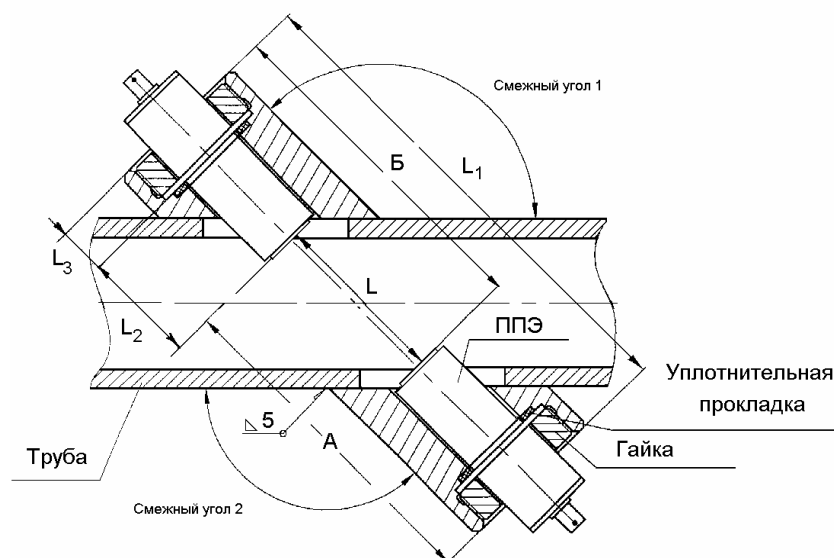


Рис. 6

4.6.1. Для диаметров трубопровода менее 250 мм. Измерить с помощью штангенглубиномера расстояние L_1 . Установить один ППЭ, любой, затянуть гайку и

замерить штангенглубиномером расстояние А. Снять первый ППЭ и установить второй ППЭ. Затянуть гайку и замерить расстояние Б.

Измерение производить в двух взаимно перпендикулярных направлениях не менее 3 раз в каждом. Вычислить среднее значение расстояния:

$$L_{\text{ср.}} = \sum_{i=1}^6 (A_i + B_i - L_{1i}) / 6. \quad (4.8)$$

4.6.2. Для диаметров трубопровода более 250 мм.

4.6.2.1. После окончания врезки патрубков в трубопровод вставить монтажную штангу и совместить ее торец с наружной плоскостью одной из втулок (рис. 6). Зафиксировать вторую втулку на штанге с помощью винтов, таким образом, чтобы втулки вплотную прилегли к патрубкам ППЭ. Снять первую втулку и вынуть штангу. Надеть на штангу первую втулку, совместив торец штанги с наружной плоскостью втулки и измерить штангенциркулем расстояние L_{1i} – между внутренними плоскостями втулок.

Каждое измерение производить не менее 3 раз с помощью металлического метра или рулетки (для диаметров более 300мм).

Вычислить среднее базовое расстояние $L_{\text{ср.}}$:

$$L_{\text{ср.}} = \sum_{i=1}^3 (L_{1i} - (L_{2Ai} + L_{2Bi} + L_{3Ai} + L_{3Bi})) / 3, \quad (4.9)$$

где:

L_{2Ai} (L_{2Bi}) – измеренное расстояние от излучающей поверхности ППЭ1 (ППЭ2) погруженного в жидкость до плоскости его посадки в патрубок А(Б);

L_{3Ai} (L_{3Bi}) – измеренное расстояние от торца патрубка А (Б) до плоскости посадки ППЭ1 (ППЭ2) в патрубок.

Измерение L_{2i} и L_{3i} производить штангенглубиномером.

4.6.2.2. Измерение расстояния L_1 производится с помощью скобы. Вычисление расстояния между ППЭ производится по формуле 4.9.

Результаты всех измерений и вычисленных параметров занести в протокол (см. Приложение 1).

5. МОНТАЖ

5.1. Выполнить прокладку кабелей питания и кабелей ПИ – ППЭ; ПИ – ПТ, ПД; ПИ - устройства регистрации (при их наличии).

5.2. Выполнение монтажа ПРУ исполнения В-1.

5.2.1. Для счетчика исполнения В-1 перед началом монтажа РУ, следует закрепить участки труб, для предотвращения их отклонения от нормального положения после разрезания трубопровода.

5.2.2. При соблюдении требований к установке счетчика в соответствии с разделом 2, на освобожденном от жидкости выбранном участке трубопровода разрезать трубу и установить РУ с установленными на нем ППЭ, при этом направление стрелки на РУ должно совпасть с направлением потока.

Внимание!

Перед монтажом РУ с него должны быть сняты ППЭ во избежание их повреждения. Запрещается бросать РУ или наносить по нему удары, т.к. это может привести к выходу из строя установленных на нем ППЭ и нарушении геометрии РУ.

5.2.3. Подключить ППЭ к ПИ. Подать питание на ПИ. Произвести контроль параметров, введенных в ПИ, в соответствии с его формуляром.

5.2.4. Произвести настройку счетчика в соответствии с РЭ.

5.3. Выполнение монтажа ПРУ счетчиков исполнения В-2.

5.3.1. Вырезать газосваркой в точках А и Б (см. рис.1) необходимые монтажные отверстия под ППЭ согласно рис.7. Отверстие не должно попадать на сварные швы трубопровода. После подгонки зачистить края стенок вокруг отверстия.

5.3.2. Через отверстия в трубе пропустить монтажную штангу (рис.8). Надеть на штангу патрубки и зафиксировать их на трубопроводе монтажными втулками в соответствии с рис.9.

5.3.3. Закрепить патрубки на трубопроводе сваркой способом “прихвата” в нескольких точках.

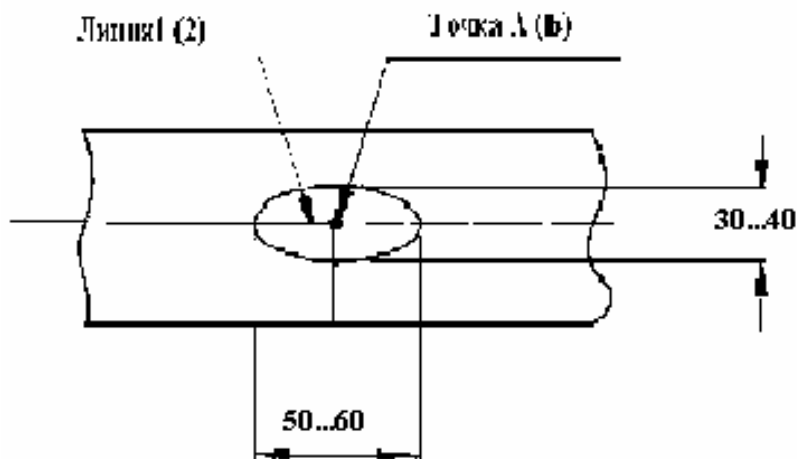


Рис. 7

5.3.5. Постоянно проверяя свободу осевого перемещения и вращения штанги приварить патрубки к трубопроводу не вынимая штангу и не снимая втулки. Сварные деформации должны быть минимальными, для предотвращения повреждения резьбы патрубков.

Сварку вести в несколько проходов сегментами (прерывистым швом). Сегменты располагать попарно противоположно. После окончания сварки штанга должна свободно выниматься из патрубков и вставляться в них.

При приварке патрубков необходимо обеспечить сохранность внутренней резьбы. Штангу и втулку снять после остывания патрубков.

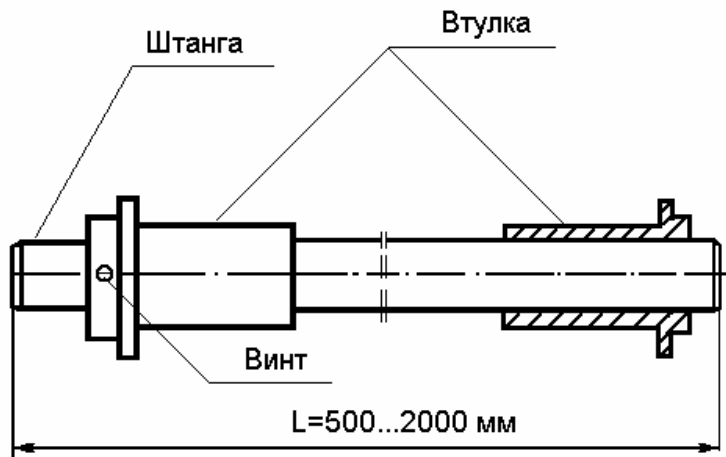


Рис. 8

Примечание:

К сварочным работам допускаются сварщики соответствующей квалификации с выполнением требований безопасности эксплуатации трубопроводов.

5.3.6 Произвести настройку счетчика в соответствии с РЭ.

5.4. Выполнение монтажа ПРУ исполнения Н-1.

5.4.1. Установить и закрепить направляющие 1 на трубопроводе (рис. 10).

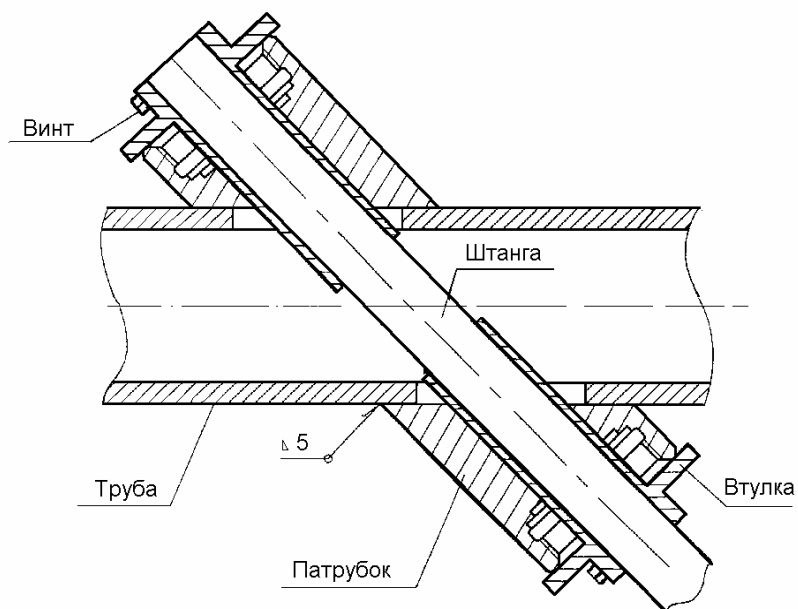


Рис. 9

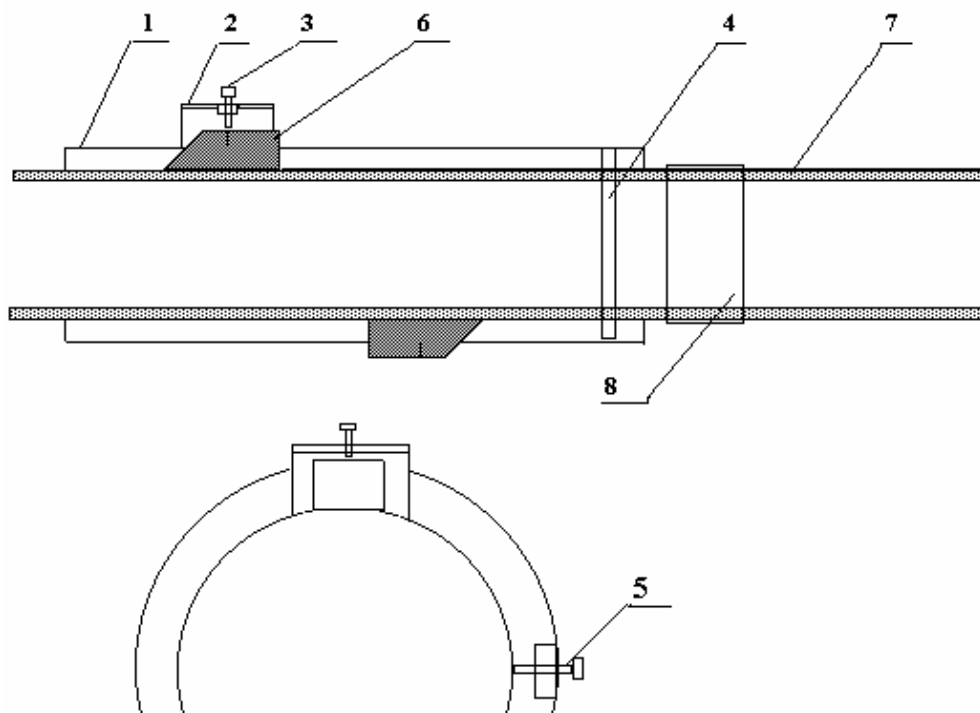


Рис.10

Для этого ввести в прорези направляющих прижимы 2. При одностороннем расположении ППЭ использовать одну направляющую, размещенную вдоль образующей над местами установки ППЭ, с двумя прижимами. При двухстороннем расположении ППЭ установить направляющие в сборе с прижимами на противоположных сторонах трубопровода над размеченными точками акустических центров ППЭ.

Охватить направляющие цепями 4 и предварительно натянуть цепи винтами 5 устройства натяжения.

Проверить рулеткой равенство расстояний между направляющими по одну и по другую сторону ТП и обеспечить их равенство. Окончательно зафиксировать направляющие на ТП, затянув винты устройства натяжения.

5.4.2. Установить ППЭ на трубопровод по ранее выполненной разметке.

Установку произвести так, чтобы излучение каждого ППЭ было направлено в сторону другого ППЭ. Для подключения к кабелю ППЭ имеют разъемы. Разъемы расположены с тыльной стороны и должны быть направлены в стороны, противоположные участку, на котором производятся измерения. Риски на прижимах и центрирующие углубления на ППЭ отмечают положения акустических центров ППЭ.

Для обеспечения акустического контакта смазать поверхность трубопровода в месте установки ППЭ контактной смазкой «Литол-24». Покрыть смазкой также поверхность ППЭ, которая будет прилегать к трубопроводу. Ввести ППЭ в прижим и расположить ППЭ в соответствии с разметкой. Острие винта 3 расположить над центрирующим углублением на корпусе ППЭ. Зажать винт, надежно прижав ППЭ к трубопроводу.

5.4.3. Подключить ППЭ к ПИ. Подать питание на ПИ. Произвести параметрирование и конфигурирование ПИ, в соответствии с его формуляром и РЭ.

5.4.4. Произвести настройку счетчика (установочный пуск) в соответствии с РЭ.

6. ПУСКО-НАЛАДОЧНЫЕ РАБОТЫ

6.1. Пуско-наладочные работы производятся представителями предприятия-изготовителя, либо организацией, имеющей разрешение предприятия-изготовителя.

6.2. После монтажа ПРУ, ПТ и ПД на трубопроводе необходимо подключить кабели связи ПИ с ППЭ, ПТ и ПД; ПД и блока питания, после чего подать на ПИ питающее напряжение. Ввести в ПИ для исполнения В-2 программные коэффициенты (см. РЭ) и геометрические параметры в соответствии с протоколом (см. Приложение). Для ПРУ счетчиков исполнения В-1, сверить введенные в ПИ параметры с указанными в ФО.

6.3. Установочный пуск.

После выполнения настройки счетчика необходимо:

- остановить поток;
- ввести в ПИ значение скорости ультразвука на момент пуска;
- установить код доступа в ПИ (параметр КОД_);
- выполнить установочный пуск ПИ согласно РЭ.

Внести в ФО измеренное значение смещения T_0 и задержки T_3 .

6.4. Подключить, при необходимости (ПИ должен быть отключенным от источника питания), внешние приемники информации в соответствии со схемой подключений счетчика (см. РЭ).

Прибор готов к работе.

6.5. Для счетчиков модификации Б исполнения Н-1 (схемы учета Б10 и Б11), если остановить поток жидкости невозможно, следует определить и ввести смещение T_0 способом перестановки ППЭ в соответствии.

Для этого измерить T_0 при двух положениях ППЭ, для чего произвести установочный пуск и определить:

T_{01} – смещение, когда ППЭ N2 расположен первым, а ППЭ N1 вторым по направлению потока;

T_{02} – смещение, когда ППЭ N1 расположен первым, а ППЭ N2 вторым по направлению потока.

Перестановку ППЭ осуществлять совместно с кабелем связи ПИ с ППЭ. Для обеспечения требуемой точности каждое измерение повторить не менее трех раз. При проведении измерений скорость потока не должна изменяться. Вычислить среднее значение T_0 смещения по формуле:

$$T_0 = (\sum_3 T_{01} - \sum_3 T_{02}) / 6.$$

Измеренные значения T_0 берутся с учетом знака. Ввести полученное значение в ПИ счетчика согласно РЭ.

6.5. При нормальном функционировании счетчика и движущемся потоке жидкости, на ЖКИ ПИ не должны появляться сообщения типа: «Нет сигнала».

В противном случае необходимо произвести контроль принимаемого сигнала ПИ с помощью осциллографа (см. РЭ). По структуре принимаемого сигнала необходимо установить необходимое значение порога компаратора (параметр – “ $U_{пор1}=XX\ 0,01В$ ” и/или “ $U_{пор2}=XXX\ 0,01В$ ”), определяющего уровень фиксации принимаемых ультразвуковых сигналов с ППЭ, для обеспечения надежной фиксации момента приема сигнала. Порог должен быть установлен в пределах 0,3...0,5 амплитуды наибольшей из первых трех положительных полуволн принимаемого сигнала.

7. ВВОД В ЭКСПЛУАТАЦИЮ

7.1. Ввод счетчиков в эксплуатацию (см. РЭ) производится в присутствии представителей заказчика и представителей организации, производившей пуско-наладочные работы, и оформляется актом.

7.2. После завершения процедуры ввода в эксплуатацию в формуляре на счетчик заполняются и заверяются подписями представителей организации, проводившей монтажные и пусконаладочные работы, соответствующие разделы и производится отметка о монтаже и вводе в эксплуатацию.

Внимание!

Предприятие-изготовитель не несет гарантийных обязательств за счетчик при несоблюдении требований, изложенных в данном документе.

ПРОТОКОЛ № _____
от _____ 200__ г.

Проведения линейно-угловых измерений участка трубопровода в месте установки ПРУ тепловодосчетчика ультразвукового «Эргомера-125» исполнения _____,

заводской № _____

Объект установки: _____

Адрес объекта: _____

Место установки: _____

При проведении линейно-угловых измерений применялись следующие средства измерения:

1. Рулетка _____ поверена _____

2. Угломер _____ поверен _____

3. Штангенциркуль _____ поверен _____

4. Глубиномер _____ поверен _____

5. Толщиномер _____ поверен _____

6. Скоба измерительная _____ поверена _____

1. Характеристики гидравлического сопротивления:

Таблица 1

	Вид гидравлического сопротивления	Длина прямого участка, мм.
До ППЭ1		
После ППЭ2		

2. Наружный диаметр $D_{н.ср.}$ (длина окружности $L_{iA(B)}$) трубопровода в сечениях установки ППЭ (заполняется таблица 2 или 3).

Таблица 2

Наружный диаметр		Сечение А ППЭ 1				Сечение Б ППЭ 2			
		Направление измерения				Направление измерения			
		1	2	3	4	1	2	3	4
Измеренное Значение, $D_{ijA(B)}$, мм	1								
	2								
	3								
Среднее значение в сечении, $D_{н.ср. A(B)}$, мм									
Среднее значение, $D_{н.ср.}$, мм									

Таблица 3

Длина окружности		Сечение А ППЭ 1	Сечение Б ППЭ 2
Измеренное значение, $L_{iA(B)}$, мм	1		
	2		
	3		
Среднее значение, $L_{ок.ср.}$, мм.			

3. Толщина стенки трубопровода в сечениях установки ППЭ, $h_{ср.}$.

Таблица 4

Толщина стенки трубопровода		Сечение А ППЭ 1				Сечение Б ППЭ 1			
		Точки измерения				Точки измерения			
		1	3	5	7	1	3	5	7
Измеренное значение, h_{ij} , мм.	1								
	2								
	3								
Среднее значение, $h_{ср.}$, мм									

4. Внутренний диаметр трубопровода в плоскости установки ППЭ, $D_{вн.}$.

$$D_{вн.ср.} = D_{н.ср.} - 2 \cdot h_{ср.} = \underline{\hspace{2cm}} \text{ мм.}$$

5. Угол $\alpha_{ср.}$ между осями ППЭ и трубопровода

Таблица 5

Угол между осями ППЭ и трубопровода		Сечение А ППЭ 1	Сечение Б ППЭ 2
Измеренное значение, $\alpha_{iA(B)}$	1		
	2		
	3		
Среднее значение, $\alpha_{ср.}$, град.			

6. Базовое расстояние между излучающими поверхностями ППЭ, $L_{ср.}$.

Таблица 6

Измеряемые расстояния		L1	ППЭ1	ППЭ2	ППЭ1	ППЭ2
			L_{2Ai}	L_{2Bi}	L_{3Ai}	L_{3Bi}
Измеренное значение, мм.	1					
	2					
	3					
Базовое расстояние, $L_{ср.}$, мм						

Представитель предприятия:
владельца

_____ / _____
подпись / ФИО

«__» _____ 200__ г.

Представитель предприятия:
контрагента

_____ / _____
подпись / ФИО

«__» _____ 200__ г.