



**ЗАО «РАДИУС Автоматика»**

**Имитатор  
для проверки устройств  
серии «Сириус»  
(И-901)**

**Руководство по эксплуатации,  
паспорт**

**Москва**

## **1. Введение**

Настоящее руководство предназначено для ознакомления с устройством, принципом действия, техническими характеристиками и правилами эксплуатации имитатора внешних цепей проверяемого устройства РЗА И-901 для проверки устройств серии «Сириус».

## **2. Назначение и область применения**

### **2.1. Назначение**

Имитатор предназначен для проверки функционирования микропроцессорных защит серии «Сириус» совместно с проверочными устройствами, например, «Нептун», «Уран», «Ретом» или другими аналогичными, вырабатывающими переменный ток и напряжение, необходимые для проверки входных аналоговых цепей МП защит.

### **2.2. Область применения**

Имитатор предназначен для применения в лабораторных условиях. С его помощью можно проверить работоспособность следующих устройств:

- «Сириус-2-Л»
- «Сириус-2-МЛ»
- «Сириус-2-С»
- «Сириус-2-В»
- «Сириус-Д»
- «Сириус-СП»
- «Сириус-ПЭ»
- «Сириус-ДЗ-35»
- «Сириус-ТН»
- «Сириус-УВ»
- «Сириус-Т»
- «Сириус-ТЗ»
- РНМ-1
- «Сириус-ААРТ»
- «Орион-2»
- «Орион-М»
- «Сириус-ЦС»
- «Сириус-АЧР»

Также имитатор можно использовать для проверки других устройств РЗА при применении дополнительных соединительных кабелей.

По условиям эксплуатации имитатор удовлетворяет требованиям группы 3 по ГОСТ 22261-94 с расширенным температурным диапазоном рабочих температур от минус 10 до плюс 45С°.

## **3. Выполняемые функции**

3.1. Имитатор обеспечивает подачу логических входных сигналов на входные контакты устройств защиты серии «Сириус» с управлением от тумблеров с панели управления имитатора.

3.2. Имитатор обеспечивает визуальную проверку срабатывания выходных реле устройства защиты по индикации их состояния при помощи светодиодов на панели управления имитатора.

3.3. Имитатор обеспечивает имитацию работы высоковольтного выключателя (выдача сигналов «Вход РПО» и «Вход РПВ») с помощью внутренней релейной схемы как в автоматическом, так и в ручном режимах.

#### 4. Технические характеристики

4.1. Максимальное количество выходных дискретных сигналов, выдаваемых с помощью тумблеров с панели управления	36
4.2. Максимальное количество проверяемых (индицируемых) контактов выходных реле проверяемого устройства с помощью светодиодов на панели управления	35
4.3. Напряжение постоянного тока, выдаваемое имитатором на проверяемое устройство защиты, при работе от внутреннего источника, В	180
4.5. Напряжение питания, В / Гц	220 / 50
4.6. Габаритные размеры имитатора, мм	400 × 210 × 200
4.7. Масса, кг, не более	6
4.8. Потребляемая мощность по цепям питания, Вт, не более	50
4.9. Средний срок службы, лет	12
4.10. Электрическое сопротивление изоляции между изолированными цепями, не менее, МОм	100
4.11. Электрическая прочность изоляции, В	2000

#### 5. Комплектность

Комплектность поставки определяется при заказе изделия. В базовой комплектации имитатор поставляется для проверки терминала «Сириус-2-Л». В базовый комплект входят:

1. Имитатор для проверки устройств «Сириус»	1 шт.
2. Наклейка-этикетка для проверки «Сириус-2-Л»	1 шт.
3. Вставка плавкая ВП-1-1 А	2 шт.
4. Жгут сетевой К-701.01	1 шт.
5. Жгут К-701.11	1 шт.
6. Жгут К-701.22	1 шт.
7. Жгут К-701.23	1 шт.
8. Розетка 2ESDP-4P (для подключения к линии связи)	1 шт.
9. Розетка 2ESDP-6P (для подключения цепей напряжения)	1 шт.
10. Отвёртка	1 шт.
11. Руководство по эксплуатации	1 шт.

#### 6. Устройство и работа изделия

##### 6.1. Конструкция:

Имитатор представляет собой настольное устройство, выполненное в виде пульта. На наклонной передней панели расположены органы управления имитатором — тумблеры, светодиоды, клеммы и другие органы управления. Внешний вид панели управления имитатора приведен в Приложении.

Имитатор подключается к проверяемой защите с помощью трех кабелей подключения 701.XX через разъёмы X1, X2, X4 типа РП10-15, РП10-30 и РП10-42 соответственно. Схемы подключения каждого конкретного проверяемого устройства, схемы соответствующих кабелей и сами кабели, а также наклейки-этикетки с обозначениями тумблеров и светодиодов поставляются отдельно по специальному заказу.

##### 6.2. Основные узлы имитатора:

— блок питания с напряжением порядка 180 В;  
— набор тумблеров для выдачи логических сигналов;  
— набор светодиодов для индикации состояния контактов выходных реле проверяемого устройства защиты;

— клеммы для подачи внешнего напряжения на проверяемое устройство защиты;

— релейная логика-автоматика для имитации работы высоковольтного выключателя;

##### 6.3. Алгоритм управления:

Оператор нажимает соответствующие кнопки и переключает тумблеры на панелях управления имитатора и устройства защиты, подает входной ток и напряжение от внешнего

проверочного устройства и контролирует поведение защиты по сигнальным светодиодам на панелях имитатора и проверяемого устройства защиты.

## 7. Указание мер безопасности

7.1. При работе с имитатором необходимо строго соблюдать общие требования техники безопасности, распространяющиеся на устройства релейной защиты и автоматики энергосистем.

7.2. К эксплуатации допускаются лица, изучившие настоящее Руководство по эксплуатации и прошедшие проверку знаний правил техники безопасности и эксплуатации электроустановок электрических станций и подстанций.

7.3. Подключение имитатора к сети 220В допускается только через 3-х полюсную розетку с заземлением.

7.4. Подключение имитатора к устройству должно производиться только на обесточенных устройствах.

7.5. Запрещается работа при открытом корпусе имитатора.

## 8. Порядок работы

8.1. Собрать схему испытаний устройства защиты «Сириус».

8.2. Подключить сетевую вилку имитатора к розетке 220 В 50 Гц.

8.3. Включить тумблер питания имитатора, а затем — устройства «Сириус».

8.4. На имитаторе должен включиться светодиод «Сеть», а также светодиоды, которые включаются в данном состоянии проверяемой защиты.

8.5. Манипулируя тумблерами на передней панели имитатора, проверяют правильность работы устройства защиты по включенным светодиодам и надписям на экране в соответствии с логикой, описанной в Руководстве по эксплуатации на данный конкретный вид устройства защиты.

8.6. Для подачи входных напряжений на дискретные оптронные входы, отличных от 180В, к клеммам X5, X6 «Внешнее питание дискретных входов» подключается внешний блок питания. Тумблер S40 переводится в положение «Внешнее».

8.7. При проверке устройств защиты исполнения 110 В допускается подавать на дискретные входы сигналы с напряжением 180 В от внутреннего источника, что вполне безопасно для устройств защиты типа «Сириус».

## 9. Обслуживание

Неисправности имитатора, устранимые пользователем.

Таблица 1

№ п/п	Внешние признаки неисправности	Причина неисправности	Метод устранения
1	Имитатор не включается	Перегорел сетевой предохранитель	Заменить сетевой предохранитель 1 А
2	Имитатор работает, не подаются логические сигналы, горит индикатор «Неисправен предохранитель»	Перегорел предохранитель в цепи выработки логических сигналов	Заменить предохранитель

## 10. Поверка

Устройство не содержит измерительных цепей, требующих периодической поверки.

## 11. Маркировка, пломбирование, упаковка

11.1. На корпусе имитатора имеется маркировка, содержащая;

— товарный знак завода-изготовителя;

— обозначение изделия «Имитатор устройств защиты «Сириус»;

— год и месяц изготовления;

— вблизи органов управления и клемм надписи или символы, указывающие их назначение;

— заводской номер изделия.

11.2. Имитатор поставляется в комплектности согласно п.5, упакованным в соответствующую транспортную тару, имеющую маркировку по ГОСТ 14192-77 и содержащую манипуляционные знаки.

## **12. Транспортирование и хранение**

12.1. Имитаторы в таре предприятия-изготовителя могут перевозиться на любые расстояния всеми видами транспорта при внешних условиях в пределах:

- температура окружающего воздуха  $-40 \div +55^{\circ}\text{C}$ ;
- относительная влажность воздуха 95% при  $25^{\circ}\text{C}$ ;
- атмосферное давление  $86 \div 106$  (650 ÷ 800 мм. рт. ст.);
- транспортная тряска, ударов в минуту  $80 \div 120$ ;
- ускорение,  $\text{м/с}^2$  30.

Поставка на малые расстояния или небольших партий имитаторов по согласованию с потребителем допускается без транспортной тары.

12.2. Имитаторы в упаковке предприятия-изготовителя должны храниться в отапливаемых хранилищах при температуре от  $5$  до  $40^{\circ}\text{C}$  и относительной влажности до 80% при температуре  $25^{\circ}\text{C}$ . В помещениях для хранения содержание пыли, паров кислот и щелочей, агрессивных газов и других вредных примесей, вызывающих коррозию, не должно превышать содержание коррозионно-активных агентов для атмосферы типа 1 по ГОСТ 15150-69.

## **13. Гарантии изготовителя**

Изготовитель гарантирует соответствие устройства «Имитатор для проверки устройств серии «Сириус»» требованиям технической документации в течение 3 лет со дня продажи при соблюдении потребителем правил эксплуатации, хранения и транспортировки.

Гарантийный ремонт осуществляется по адресу:

124489, г. Москва, Зеленоград, Панфиловский проспект, д. 10, строение 3,  
ЗАО «РАДИУС Автоматика».

## **14. Свидетельство о приемке**

Имитатор для проверки устройств защиты серии «Сириус» И-901 заводской № \_\_\_\_\_ соответствует технической документации и признан годным для эксплуатации.

Дата выпуска «\_\_\_\_\_» \_\_\_\_\_ 20\_\_ г.

М. П. Подпись представителя \_\_\_\_\_

Дата продажи «\_\_\_\_\_» \_\_\_\_\_ 20\_\_ г.

М. П. Подпись представителя \_\_\_\_\_

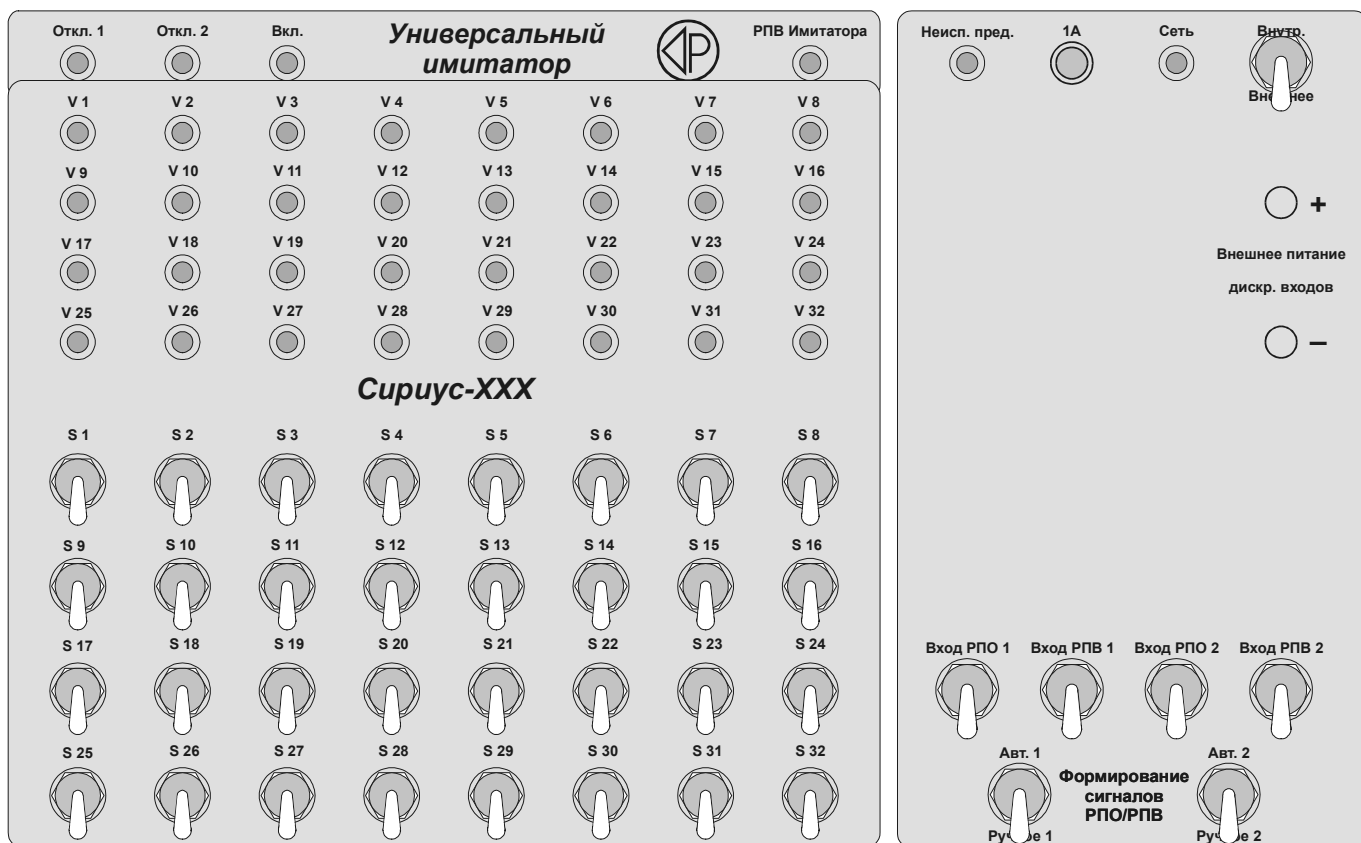


Рис. 1. Внешний вид панели управления логического имитатора.

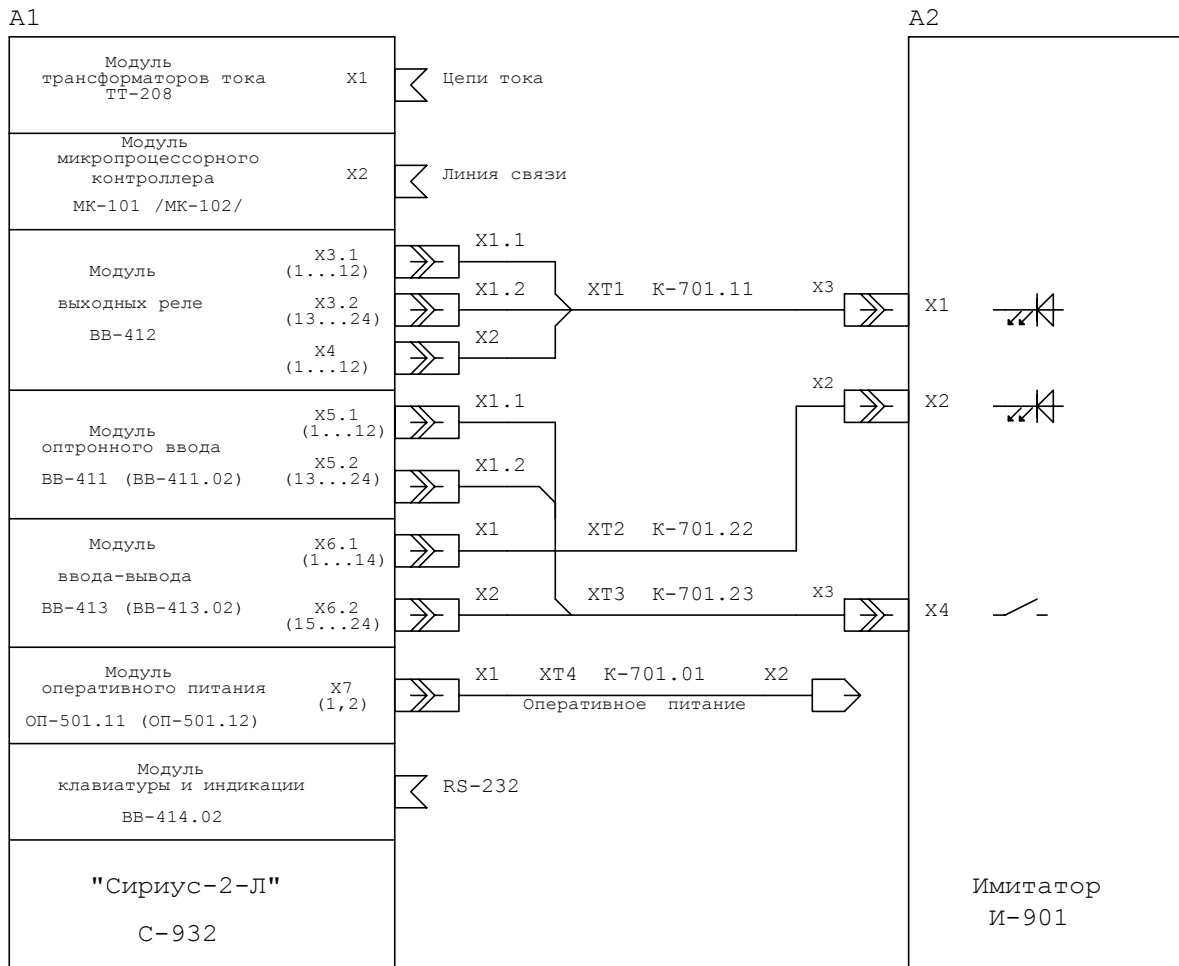


Рис. 2. Схема подключения «Сириус-2-Л» к имитатору.

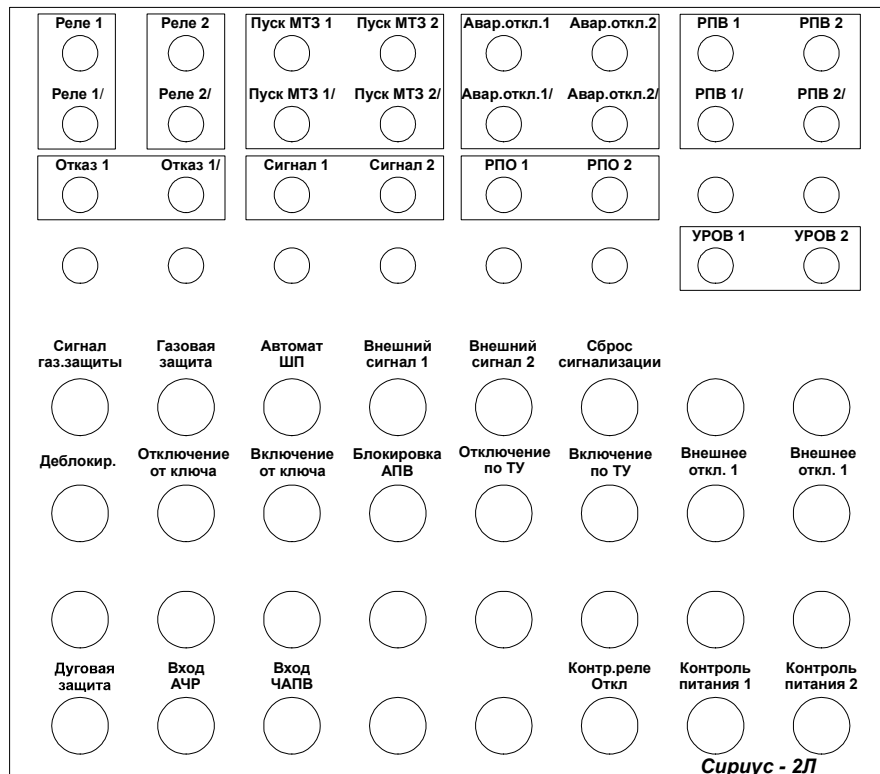


Рис. 3. Накладка-этикетка для «Сириус-2-Л».

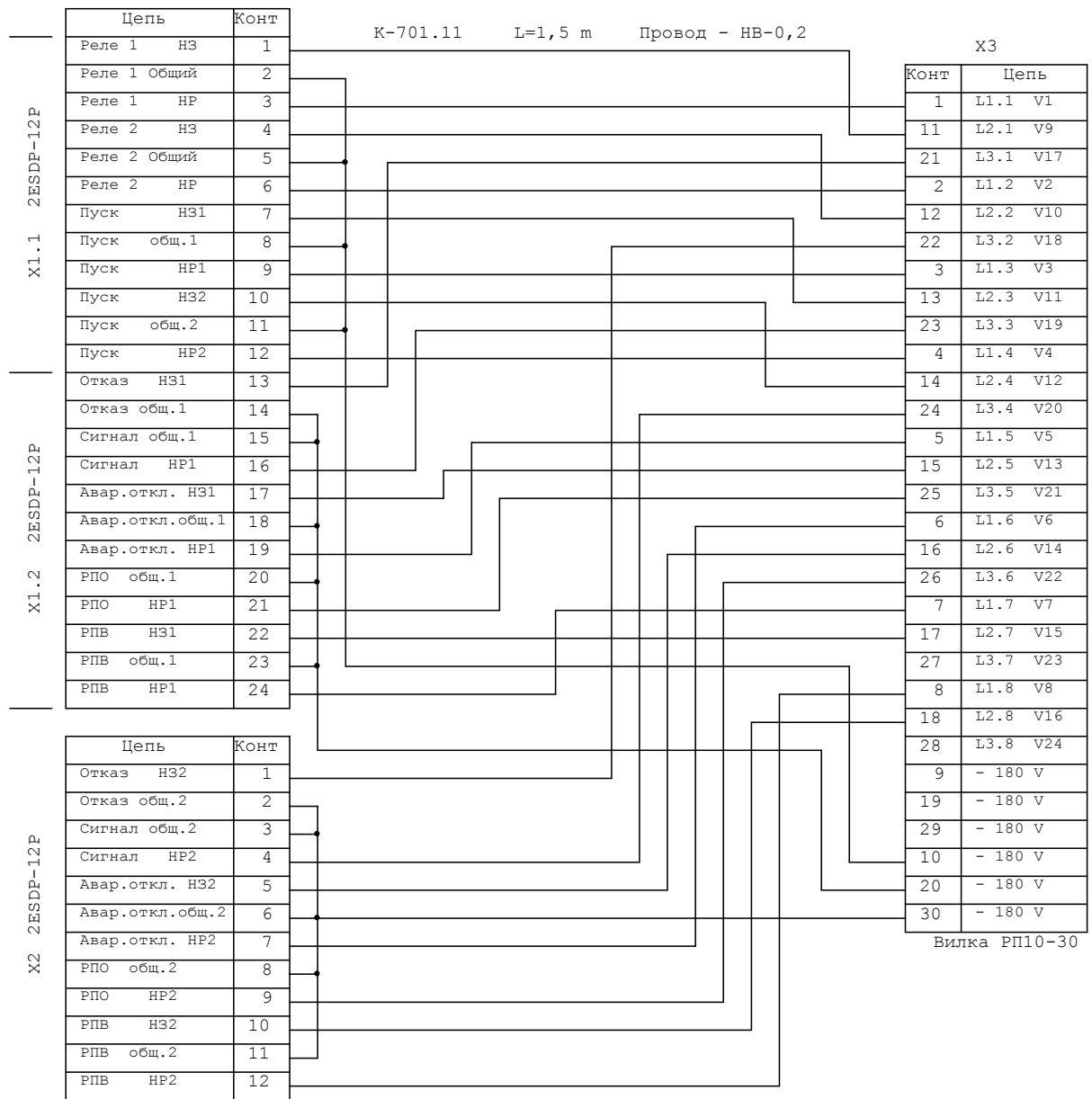


Рис. 4. Жгут К-701.11 Имитатор – модуль выходных реле устройств серии «Сириус-2»

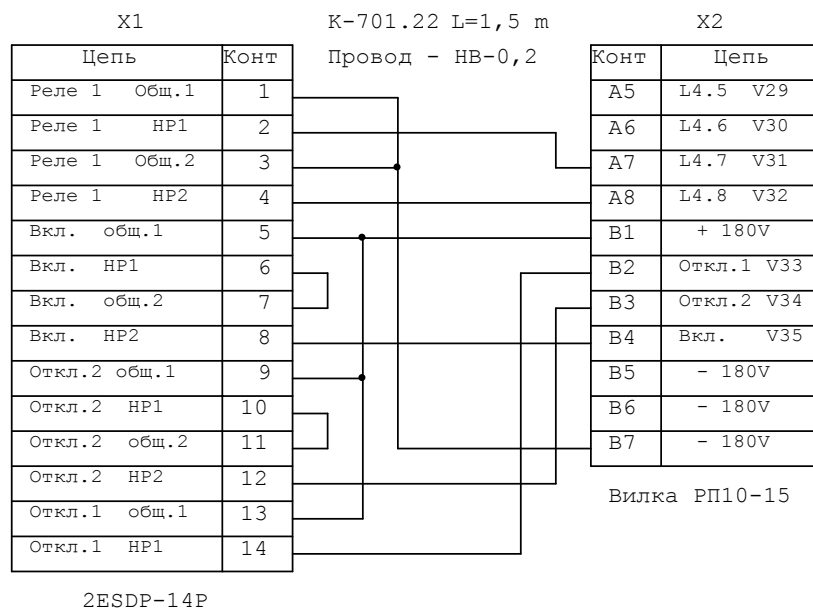


Рис. 5. Жгут К-701.22 Имитатор – модуль ввода-вывода устройств серии «Сириус-2»



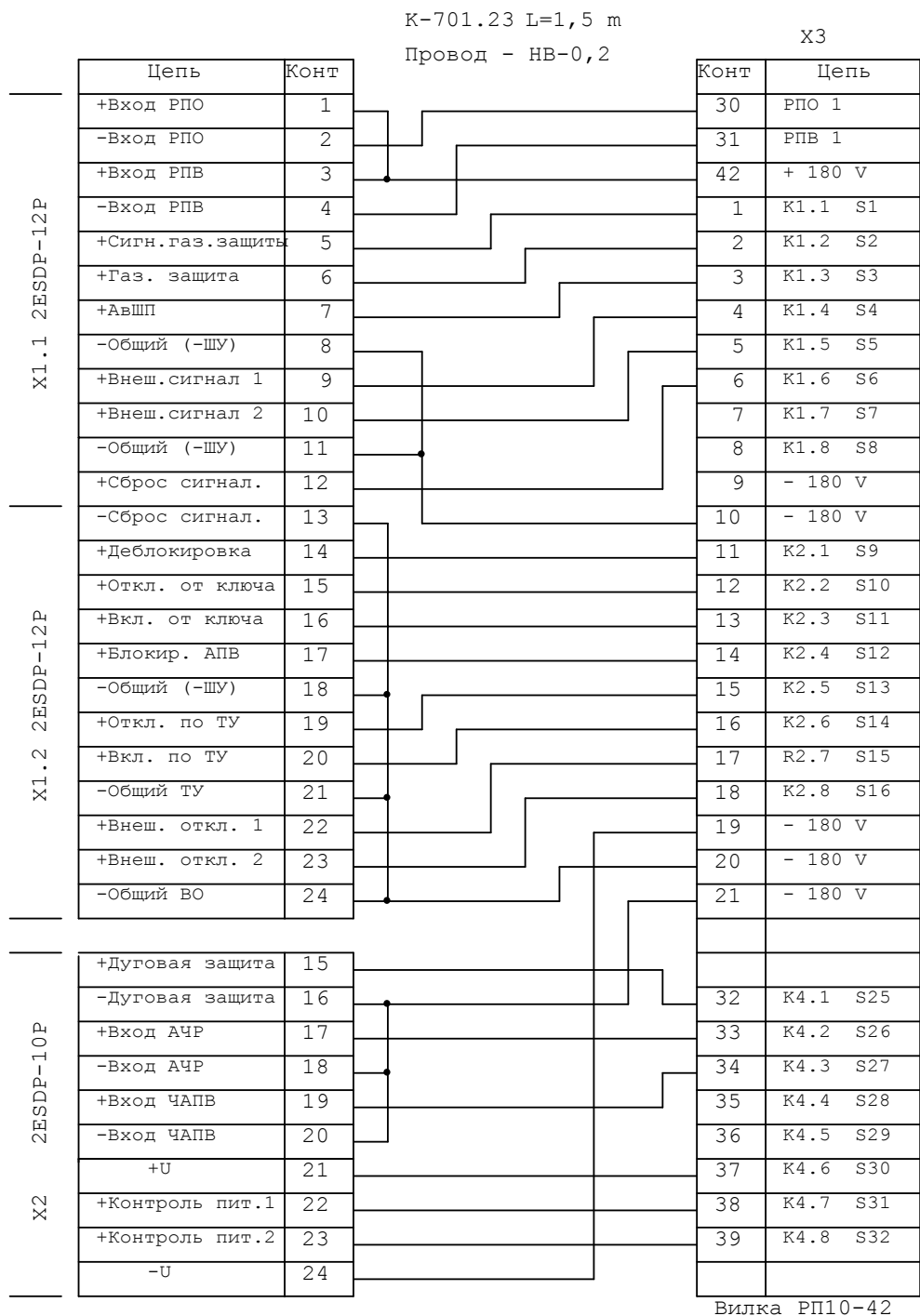


Рис. 6. Жгут К-701.23 Имитатор – «Сириус-2-Л»

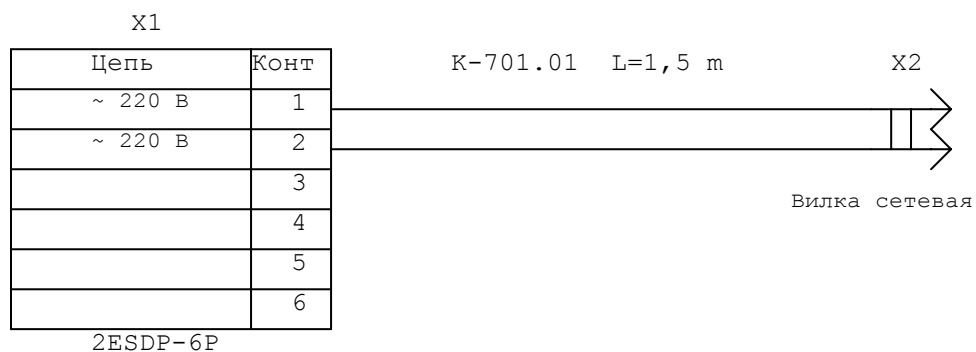


Рис. 7. Жгут К-701.01 Оперативное питание устройств серии «Сириус-2»

