

КОМПЛЕКС МОНИТОРИНГА ЭЛЕКТРООБОРУДОВАНИЯ



Комплекс мониторинга электрооборудования **КМО** предназначен для сбора, предварительной обработки, пакетирования, передачи по информационной сети, обработки, отображения и хранения данных о нагрузках и режимах работы оборудования в угольных шахтах, в том числе и опасных по газу (метану) и угольной пыли.

Условия эксплуатации

- температура окружающего воздуха от минус 5° С до плюс 35° С;
- верхнее значение относительной влажности воздуха (98 ± 2) % при температуре окружающей среды плюс 35°;
- запыленность окружающей атмосферы не более 1200 мг/м³;
- наклон в любую сторону от горизонтального положения до 15°;
- изменение напряжения питающей сети от 85% до 110% номинального значения.

Состав

- модуль сбора и передачи информации (устройство УСПД-2);
- датчик давления ДДИ;
- преобразователь сигнала RS422/RS485 искробезопасный ПСИ;
- преобразователь сигнала ПС RS232/RS422;
- программное обеспечение, устанавливаемое на персональный компьютер не ниже Intel Pentium III.

Данные от устройства УСПД-2 до преобразователя ПСИ RS422/RS485 передаются по

информационной шине в виде выделенной телефонной линии.

Данные от преобразователя ПСИ RS422/RS485 до преобразователя ПС RS232/RS422 передаются по информационной шине в виде витой пары.

Комплекс допускает подключение к одной искробезопасной информационной шине до 32 устройств УСПД-2 либо других интеллектуальных датчиков с согласованным выходом.

Функции

Комплекс обеспечивает сбор, преобразование и передачу следующих сигналов:

- токовая нагрузка двух потребителей;
- сопротивление изоляции двух подключенных потребителей;
- два искробезопасных дискретных сигнала;
- один искробезопасный сигнал внешнего датчика - источника напряжения (типа УПДС);
- один искробезопасный сигнал внешнего датчика давления.

Устройство УСПД-2 обеспечивает индикацию:

- напряжения питания;
- целостности информационной шины;
- полярности информационной шины;
- передачи информационного сигнала от устройства.

Конструкция

Устройство УСПД-2 представляет собой сварную металлическую конструкцию, установленную на салазках и состоящую из трех отсеков. Нижняя часть устройства представляет собой вводные коробки для подключения двух силовых фидеров с диаметрами кабелей до 63 мм. В верхней части расположен отсек для электронных блоков, источника питания и вводная коробка для подключения 8 контрольных кабелей.

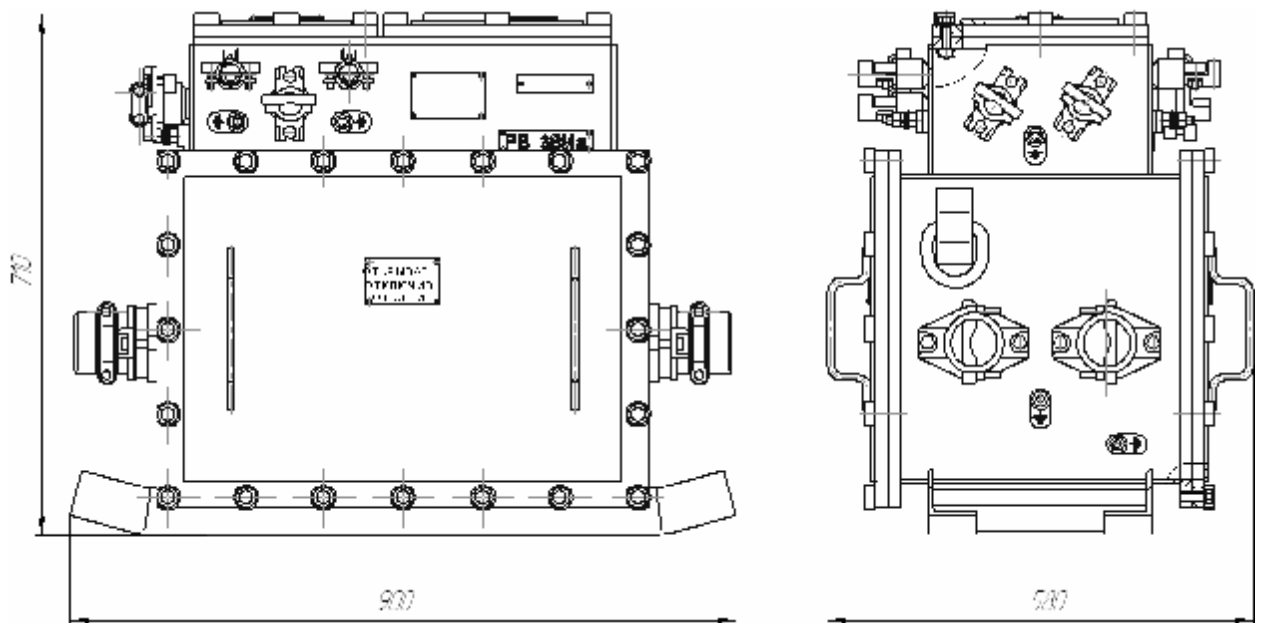
Корпус имеет 4 болтовые крышки, на одной из которых размещен светодиодный индикатор.

Блоки преобразования сигналов ПСИ и ПС имеют пластмассовые корпуса с кабельными вводами, на лицевой панели расположены светодиодные индикаторы.

Датчик давления и преобразователи сигналов



Габаритный чертеж устройства УСПД-2

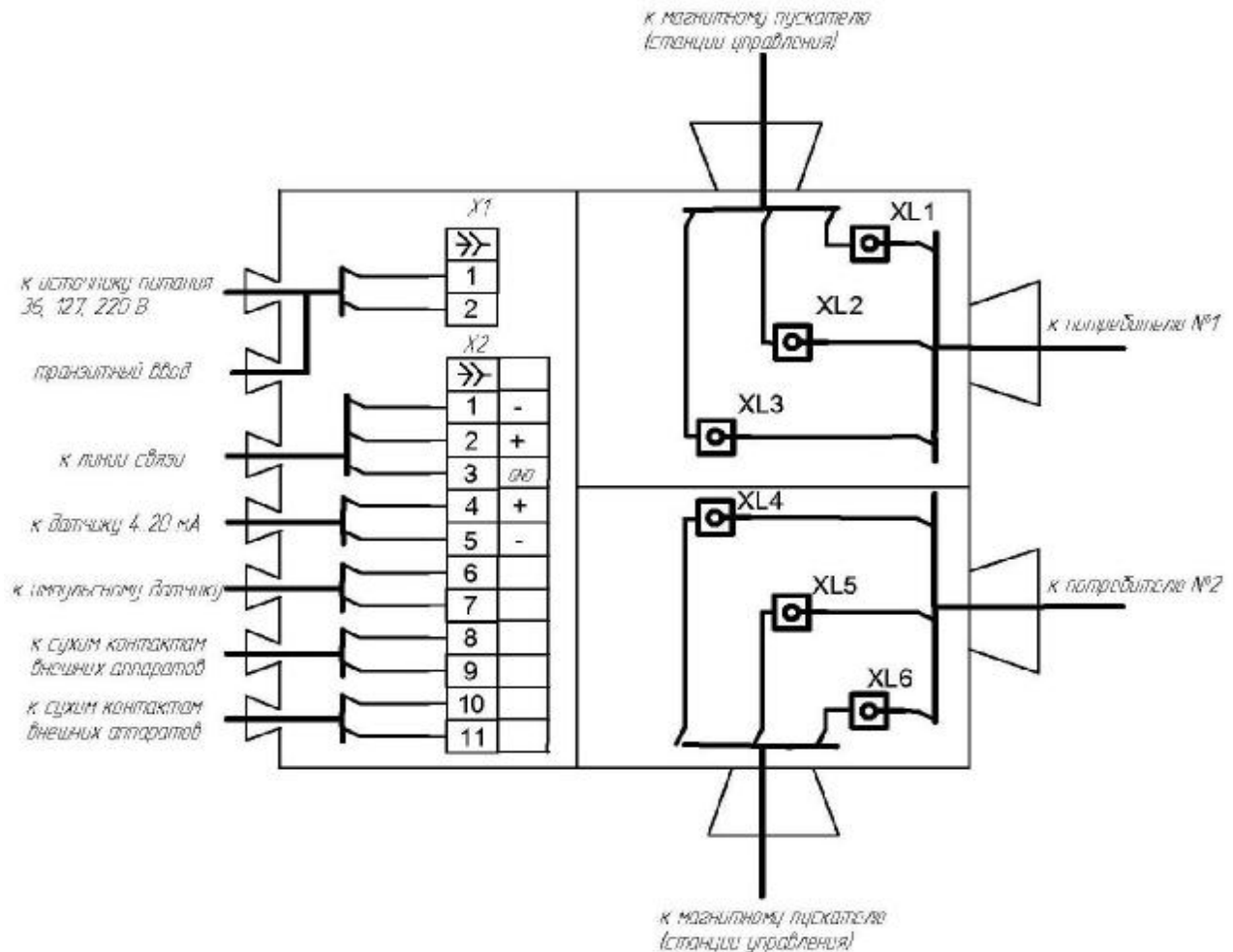


Масса 250 кг

ТЕХНИЧЕСКИЕ ДАННЫЕ

Наименование параметра	Величина
Номинальный ток измеряемых вводов, А, не более	400,0
Кратность перегрузки по току	7
Уставки тока измеряемых вводов, А	125, 160, 250, 320, 400
Погрешность измерения тока, %, не более	2
Погрешность измерения сопротивления изоляции, %, не более	15
Входное сопротивление цепей измерения сопротивления изоляции, Мом не менее	10
Количество каналов измерения тока	2
Количество каналов измерения сопротивления изоляции	2
Количество каналов дискретных сигналов	2
Количество каналов для подключения датчиков источников напряжения (и/б цепь U<36В)	1
Количество каналов для подключения датчиков технологических параметров (и/б цепь 24В 4...20 мА)	1
Номинальное напряжение сети, В	660, 1140
Частота, Гц	50
Номинальное напряжение питания, В	36, 127, 220
Протяженность информационной шины, м, не более	9800
Сечение проводов витой пары информационной шины, кв. мм, не менее	0,6
Скорость передачи по информационной шине, бод (бит/сек)	1200...115200
Время передачи информации, с, не более	3
Вид и уровень взрывозащиты	РВ 3В Иа
Степень защиты устройства от внешних воздействий по ГОСТ 14254.	IP54

Схема внешних подключений устройства УСПД-2



ГАРАНТИИ ИЗГОТОВИТЕЛЯ

Гарантийный срок эксплуатации преобразователя 12 месяцев год со дня ввода в эксплуатацию, но не более 18 месяцев от даты поставки.

КОМПЛЕКТНОСТЬ ПОСТАВКИ

В комплект поставки входит:

- устройство УСПД-2;
- датчик давления ДДИ;

- преобразователь сигнала RS422/RS485 искробезопасный ПСИ;
- преобразователь сигнала РС RS232/RS422;
- программное обеспечение с аппаратным ключом защиты
- паспорт;
- руководство по эксплуатации.