

**ПОЗИЦИОНЕР ЭЛЕКТРОПНЕВМАТИЧЕСКИЙ
МТМ830**

ААЛУ.043-02 ТЗ



НАЗНАЧЕНИЕ

Позиционеры предназначены для управления пневматическими односторонними мембранными пружинными исполнительными механизмами (МИМ) пропорционально входному электрическому сигналу и уменьшения рассогласования хода МИМ путем введения обратной связи по положению выходного звена.

Позиционеры являются комплектующими изделиями соответствующих исполнительных механизмов.

Питание преобразователей осуществляется от барьера искробезопасности или от любого источника питания (без обеспечения взрывозащиты).

ОСНОВНЫЕ ФУНКЦИИ

- Взрывозащищенное исполнение с видом взрывозащиты "искробезопасная электрическая цепь", маркировка взрывозащиты "ОЕхialICT6 X".
- Двухпроводная схема включения.
- Входные сигналы: 4...20 мА ($U_{\min} = 9.6 \text{ В}$, $R_{\text{вх}} = 480 \text{ Ом}$).
- Полярность входного сигнала не нормируется.
- Условный ход штока МИМ 16...100 мм.

ТЕХНИЧЕСКИЕ ХАРАКТЕРИСТИКИ

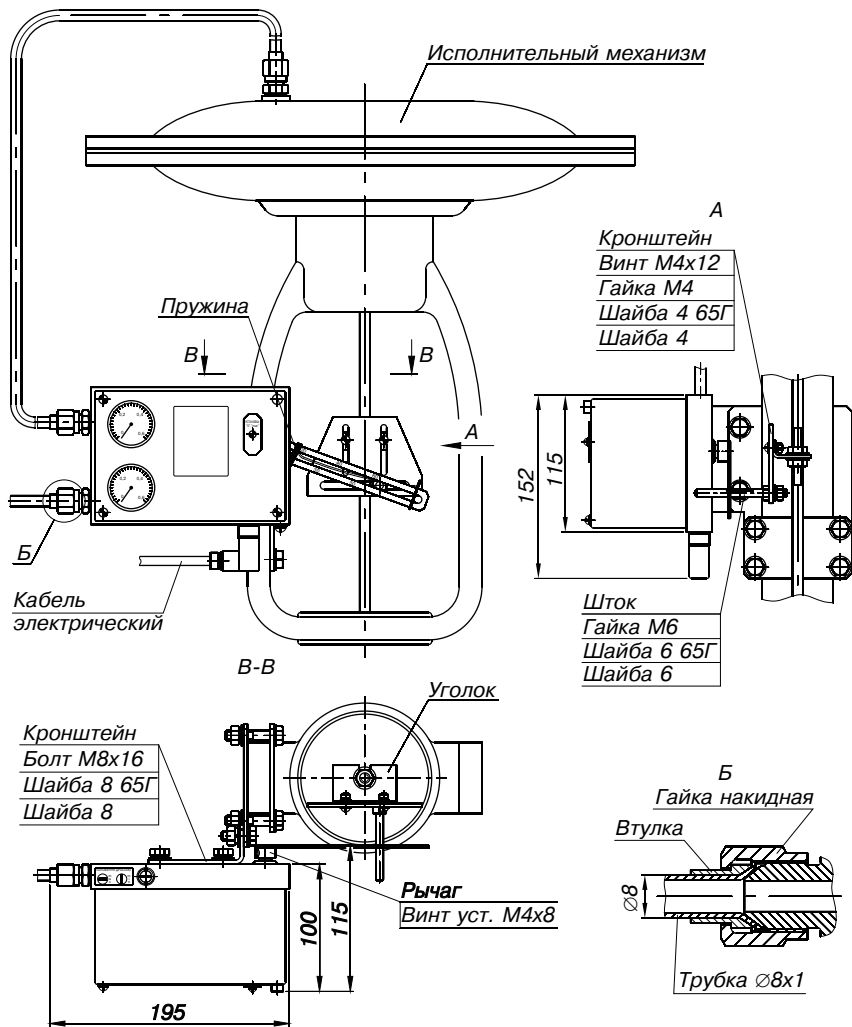
- Пневматическое питание 140...600 кПа
- Расход воздуха питания в установившемся режиме, не более 120 л/ч
- Расход воздуха выходного сигнала, не менее 5 м³/ч
- время отработки МИМ-300 при давлении питания 0.25 МПа, не более 5 сек
- Пределы допускаемой основной погрешности, приведенной к диапазону изменения выходного сигнала ± 1 %
- Входное сопротивление, для входных токовых сигналов, не более 480 Ом
- Диапазон рабочих температур -30...+50°C, 0...+50°C
- Степень защиты корпуса IP54
- Масса, не более 3 кг

ОБОЗНАЧЕНИЕ ПРИ ЗАКАЗЕ

Пример заказа: МТМ830 (-30...+50°C); МТМ830 (0...+50°C)

ГАБАРИТНЫЕ И ПРИСОЕДИНИТЕЛЬНЫЕ РАЗМЕРЫ

Монтажный чертёж МТМ 830



Максимальное сечение подключаемых проводов 0,75мм².
Диаметр подключаемого кабеля электрического 3,5...6 мм.