

## 12. Сведения о рекламациях.

- 12.1 Сведения о рекламациях во время эксплуатации устройства вводятся предприятием, эксплуатирующим изделие, в табл. 3.
- 12.2 Порядок предъявления рекламаций осуществляется в соответствии с инструкцией «Инструкция о порядке приемки продукции производственно-технического назначения и товаров народного потребления по качеству».
- 12.3 Рекламации направляются в адрес предприятия-изготовителя.

Таблица 3.

Дата составления рекламации	Краткое содержание рекламации	Куда направляется рекламация	Меры, принятые по рекламации	Должность, фамилия и подпись ответственного лица

Преобразователь напряжения ПП-110М

Руководство по эксплуатации  
8.156.00.00 РЭ

## 1. Введение.

Настоящее руководство по эксплуатации (РЭ), объединенное с техническим описанием и паспортом, является документом, удостоверяющим гарантированные предприятием-изготовителем основные параметры и технические характеристики преобразователя напряжения ПП-110М (в дальнейшем – преобразователь).

Кроме того, документ позволяет ознакомиться с устройством и принципом работы преобразователя и устанавливает правила его эксплуатации, соблюдение которых обеспечивает его безотказную работу.

## 2. Назначение.

- 2.1. Преобразователь предназначен для питания автоматических вакуумных выключателей серии ВР и других потребителей с емкостной нагрузкой не более 6800 мкФ.  
При использовании батареи конденсаторов емкостью более 6800мкФ, для ограничения тока в цепи заряда конденсаторной батареи, последовательно с батареей необходимо включить проволочный резистор, мощностью 25Вт сопротивлением 47Ом.
- 2.2. Преобразователь может применяться автономно и в составе вакуумного выключателя.
- 2.3. Преобразователь изготовлен в климатическом исполнении. У категории размещения 2 по ГОСТ 15150-69 и предназначен для работы при температурах от  $-25^{\circ}\text{C}$  до  $+55^{\circ}\text{C}$ , относительной влажности воздуха до 80%, атмосферном давлении от 650 до 800мм.рт.ст.
- 2.4. Преобразователь предназначен для эксплуатации в невзрывоопасной среде, не содержащей газов и паров в концентрациях разрушающих металл и изоляцию, без насыщенных водяных паров и токопроводящей пыли.
- 2.5. Допустимая вибрация: частота от 1 до 35 Гц при ускорении  $4\text{м}/\text{с}^2$ .

## 3. Технические данные.

- 3.1. Преобразователь изготавливается в металлическом корпусе, степень защиты IP40.
- 3.2. Габаритные размеры, мм., не более:

	Длина, мм	Ширина, мм	Высота, мм
Блок преобразователя	220	110	68

Присоединительные и установочные размеры приведены на рисунке 1.

## 9. Свидетельство о приемке.

Преобразователь напряжения ПП-110М, серийный номер № \_\_\_\_\_ изготовлен в соответствии с комплектом конструкторской документации МИДН 8.156.00.00 и признан годным к эксплуатации.

Дата выпуска \_\_\_\_\_

Представитель ОТК \_\_\_\_\_

## 10. Сведения об упаковке.

Упаковка в транспортную тару произведена в соответствии с требованиями конструкторской документации предприятия-изготовителя.

Упаковщик \_\_\_\_\_  
(роспись) \_\_\_\_\_ (дата)

## 11. Гарантии изготовителя.

Предприятие-изготовитель гарантирует соответствие преобразователя требованиям конструкторской документации при соблюдении потребителем условий эксплуатации и хранения, установленных настоящим паспортом.

Гарантийный срок устанавливается 48 месяцев со дня ввода преобразователя в эксплуатацию или 54 месяца с момента поставки.

## 6. Указания мер безопасности.

- 6.1 По степени защиты от поражения электрическим током преобразователь относится к классу I в соответствии с требованиями **ГОСТ 12.2.007.0-75**.
- 6.2 К работе с преобразователем допускаются лица, изучившие настоящую инструкцию, а также прошедшие местный инструктаж по безопасности труда.
- 6.3 Преобразователь может обслуживать один работник, имеющий квалификационную группу по технике безопасности не ниже III.
- 6.4 Перед подключением преобразователя к сети 110В, его необходимо подключить к контуру заземления с помощью клеммы заземления, расположенной на задней стенке (обозначена знаком « $\perp$ »).
- 6.5 Запрещается работа с преобразователем при открытом корпусе.

**Внимание!** Даже при отключенном от входной сети преобразователе, на его выходных клеммах, соединенных с конденсаторной батареей, присутствует напряжение, опасное для жизни.

Свечение светодиода, входящего в состав батареи конденсаторов свидетельствует о наличии напряжения на батарее конденсаторов и соответственно на выходных клеммах преобразователя.

Погасание светодиода свидетельствует о разряде конденсаторов.

## 7. Порядок установки и подготовка к работе.

- 7.1. Установить преобразователь на ровную поверхность или ровные площадки находящиеся в одной плоскости и закрепить с помощью винтов согласно чертежа приведенного на рисунке 1.
- 7.2. Подсоединить к преобразователю заземление с помощью клеммы «ЗЕМЛЯ» на задней стенке преобразователя.
- 7.3. С помощью разъема, расположенного на передней панели преобразователя, подсоединить к нему батарею конденсаторов.
- 7.4. Подсоединить с помощью разъема цепь питания 110В.

Преобразователь готов к работе.

Работа преобразователя происходит автоматически после подачи входного напряжения 110В.

## 8. Техническое обслуживание.

Преобразователь относится к необслуживаемым приборам. Возникшие неисправности, устраняются предприятием-изготовителем.

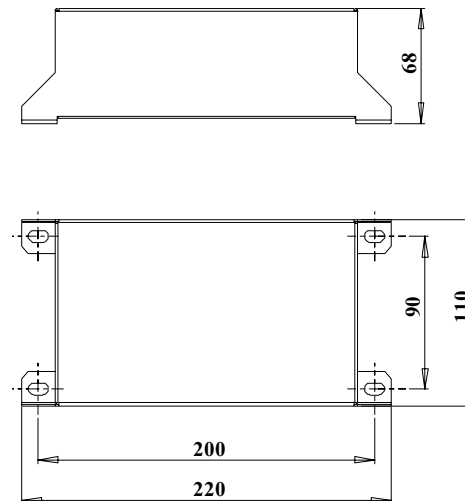


Рис.1. Габаритные, присоединительные и установочные размеры преобразователя ПП-110М

- 3.3. Вес преобразователя, кг., не более 1,3
- 3.4. Рабочее положение – любое.
- 3.5. Питание преобразователя осуществляется от сети постоянного тока напряжением  $110\text{В}^{+10\%}_{-15\%}$
- 3.6. Номинальное выходное напряжение в установившемся режиме  $240\text{В} \pm 5\%$  постоянного тока.  
Время установления выходного напряжения не более 10сек.
- 3.7. Время зарядки конденсаторной батареи емкостью 4700 мкФ. от напряжения питания до напряжения  $240\text{В} \pm 5\%$  – не более 0,3сек.
- 3.8. Номинальный выходной ток в непрерывном режиме – 1,5А.
- 3.9. Максимальная электрическая мощность потребляемая преобразователем, не более 0,4кВА.
- 3.10. Схема подключения преобразователя к вакуумному выключателю (ВР) приведена на рисунке 2, 3. Назначение выводов преобразователя приведены в таблице 1.

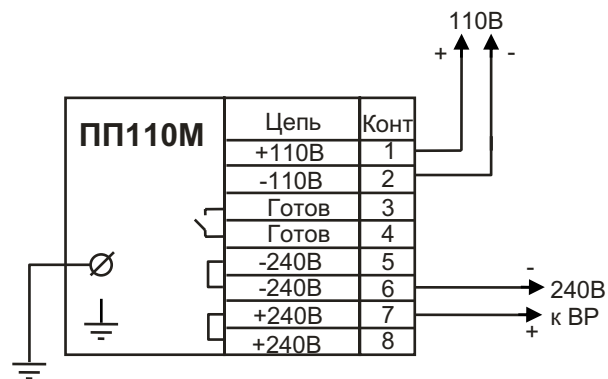


Рис.2 Схема подключения преобразователя к вакуумному выключателю.

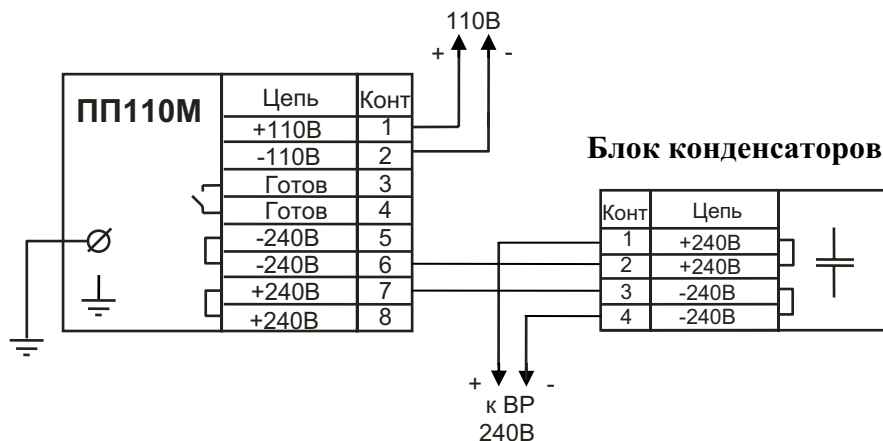


Рис.3 Схема подключения преобразователя ПП110М к блоку конденсаторов.

Таблица 1. Назначение выводов преобразователя.

№ выводов	Назначение выводов
1	2
1	Вход +110В
2	Вход -110В
3,4	Выходные контакты реле. Замкнутому состоянию соответствует наличие на входах 5(6) и 7(8) напряжения не менее 200В
5, 6	Выход -240В

Продолжение таблицы 1

1	2
7,8	Выход +240В
	Контакт заземления корпуса преобразователя (корпус не имеет электрического соединения со схемой преобразователя).

#### 4. Состав преобразователя и комплектность

Преобразователь представляет собой отдельный блок в металлическом корпусе.

Комплектность преобразователя приведена в таблице 2.

Таблица 2. Комплектность преобразователя.

Обозначение	Наименование	Кол-во, шт.	Примечание
1	2	3	4
ПП-110М	Блок преобразования	1	
	Клеммник ФКС 2,5 / 10-STF-5.08	1	
	Паспорт, экз.	1	

#### 5. Устройство и работа преобразователя.

Преобразователь состоит из корпуса, внутри которого находится электронная плата с разъемом для подключения внешних цепей. Разъем выходит на переднюю панель преобразователя. На крышке преобразователя имеется светодиодный индикатор наличия номинального выходного напряжения. На задней панели преобразователя имеется клемма заземления.

При подаче на вход преобразователя (клеммы 1, 2) постоянного напряжения величиной 110В, на его выходе (клеммах 5(6) и 7(8)) через время не более 10 секунд устанавливается постоянное напряжение 240В±5%. При этом загорается светодиодный индикатор на крышке преобразователя.

Заряд конденсаторной батареи, присоединенной к клеммам 5(6) и 7(8) от напряжения 110В до 200В происходит за время - не менее 0,3 сек.