

ПУСКАТЕЛИ ВЗРЫВОЗАЩИЩЕННЫЕ типа ПВ



ОБЩИЕ СВЕДЕНИЯ

Пускатели взрывозащищенные типа ПВ (в дальнейшем «пускатели») предназначены для местного управления трехфазными асинхронными электродвигателями с короткозамкнутым ротором, защиты их от токов короткого замыкания и перегрузки, а также включения в сеть электропитания других потребителей.

Пускатели имеют взрывобезопасный уровень взрывозащиты; виды взрывозащиты: «взрывонепроницаемая оболочка», защита вида «е»; маркировку взрывозащиты 1ExdeIIBT4 и предназначены для эксплуатации во взрывоопасных зонах согласно гл. 7.3 «Электроустановки во взрывоопасных зонах» «Правил устройства электроустановок» (ПУЭ), гл. 4 НПАОП 40.1-1.32-01 «Правил устройства электроустановок. Электрооборудование специальных установок» и другим нормативно-техническим документам, определяющим применимость электрооборудования во взрывоопасных зонах, где возможно образование взрывоопасных смесей категорий IIA и IIB, групп T1, T2, T3, T4 по ГОСТ 12.1.011 (ГОСТ Р 51330.19).

СТРУКТУРА УСЛОВНОГО ОБОЗНАЧЕНИЯ

ПВ-Х-Х-Х ХХ

- ПВ** — пускатель взрывозащищенный.
- Х** — исполнение по величине номинального тока: 1–10 А; 2–25 А; 3–40 А; 4–63 А; 5–80 А; 6–125 А; 7–160 А.
- Х** — исполнение по наличию автоматического выключателя:
- 1** — пускатель со встроенным автоматическим выключателем;
 - 0** — пускатель без автоматического выключателя.
- Х** — исполнение пускателя по назначению и наличию теплового реле:
- 1** — нереверсивный без теплового реле;
 - 2** — нереверсивный с тепловым реле;
 - 3** — реверсивный с электрической и механической блокировкой без теплового реле;
 - 4** — реверсивный с электрической и механической блокировками и тепловым реле.
- ХХ** — климатическое исполнение У и категория размещения 1, 2, 3, 5 по ГОСТ 15150.

При заказе пускателей неотъемлемой частью заказа является заполненный опросный лист, форма которого приведена ниже.

Пускатели взрывозащищенные изготавливают для внутреннего рынка и поставки на экспорт в страны СНГ.



УСЛОВИЯ ЭКСПЛУАТАЦИИ

- высота над уровнем моря — не более 2000 м;
- температура окружающего воздуха от -40 до $+40$ °С;
- относительная влажность окружающей среды до $(98\pm 2)\%$ при температуре $+ 25$ °С без конденсации влаги;
- вибрационные нагрузки в местах установки устройства должны соответствовать группе механического исполнения М1 по ГОСТ 17516.1;
- рабочее положение в пространстве — вертикальное. Допускается отклонение от вертикальной оси до 15° в любую сторону.
- окружающая среда не должна содержать агрессивных газов и паров в концентрациях, разрушающих металл, изоляцию или составные части пускателя.

ФУНКЦИИ

Пускатели, в зависимости от типоразмера, могут осуществлять:

- пуск и остановку электродвигателей с короткозамкнутым ротором;
- подключение к сети электропитания других потребителей;
- защиту от токов короткого замыкания отходящих силовых цепей;
- токовую защиту от перегрузки;
- работу пускателя по реверсивной схеме;
- взаимную блокировку двух пускателей с помощью свободных контактов контактора для достижения последовательности включений;
- нулевую защиту;
- дистанционное или местное управление.

КОНСТРУКЦИЯ

Конструктивно пускатель имеет три типоразмера корпуса в зависимости от величины тока и набора электрических аппаратов.

Пускатель состоит из аппаратного 1 и вводного 2 отделений с кабельными вводами 3 (для ввода входящих и отходящих присоединений).

Аппаратное отделение состоит из металлического сварного корпуса, в котором установлена панель с набором электрических аппаратов 4 (контактора, теплового реле, автоматического выключателя) и крышки 5. При комплектации пускателя автоматическим выключателем на корпусе аппаратного отделения имеется рукоятка для ручного включения и отключения главной цепи. Корпус и крышка образуют взрывонепроницаемую оболочку.

Отделение ввода расположено сверху аппаратного отделения и представляет собой соединительную коробку повышенной надежности против взрыва со степенью защиты от внешних воздействий IP65. При местном управлении в ней размещаются функциональные кнопки и контактные зажимы. Если предусмотрено дистанционное управление, в аппаратном отделении для подключения поста управления устанавливается дополнительно кабельный ввод.

В качестве кнопочных выключателей в пускателе применены блоки контактные взрывозащищенные 6 типа БКВ или «R. Stahl».

Для подключения токоведущих проводников (жил кабеля) во вводном отделении пускателя используются наборные контактные зажимы 7 для соответствующих величин токов. Контактные зажимы устанавливаются и фиксируются на DIN-рейке 8.

Для пускателей с величиной тока до 63 А кабельные вводы рассчитаны на подсоединение гибких кабелей, а свыше 63 А — на подсоединение гибких и бронированных. Кабельные вводы для пускателей с величиной тока до 63 А — пластиковые с видом взрывозащиты EExe, свыше 63 А — из металла.

Пускатели могут быть укомплектованы кабельными вводами 22, рассчитанными для подсоединения гибкого кабеля диаметром 10...22 мм.

Кабельные металлические вводы для пускателей на токи свыше 63 А состоят из гнезда, приваренного к корпусу, муфты, уплотнительного кольца из маслостойкой резины и прижимной скобы. Вводы предназначены для уплотнения и фиксации гибких и бронированных кабелей с резиновой изоляцией во взрывозащищенном электрооборудовании.

Примечание. По требованию заказчика допускается установка кабельных вводов для соответствующего диаметра кабеля, которые уточняются при заказе.

Наружный диаметр кабеля должен быть на 1–1,5 мм меньше внутреннего диаметра уплотнительного кольца.

Отделение ввода закрывается крышкой 9 с уплотнением.

Электрическая связь между элементами вводного и аппаратного отделений осуществляется проводниками через проходные пробки 10. Проводники в пробке залиты эпоксидным компаундом.

Заземляющие жилы подводимых кабелей подключаются к зажиму заземления.

Управление пускателем осуществляется от кнопочных выключателей 6, установленных во вводном отделении.

Габаритные, установочные, присоединительные размеры и масса пускателей приведены на рисунках 11–13.

ТЕХНИЧЕСКИЕ ХАРАКТЕРИСТИКИ

Наименование параметра	Значение параметра
Номинальное напряжение сети, В	380
Номинальный ток в продолжительном режиме, А	до 160
Частота сети, Гц	50
Напряжение цепи управления, В	380
Ток цепей управления, А	16
Колебания напряжения в электрической сети	от 0,85 до 1,1 U ном.
Режимы работы:	продолжительный прерывисто-продолжительный повторно-кратковременный
Степень защиты от внешних воздействий окружающей среды по ГОСТ 14254: аппаратного отделения вводного отделения	IP54 IP65
Электрическое сопротивление изоляции в нормальных климатических условиях, МОм	не менее 10
Средний срок службы пускателя, лет	не менее 10

ГАРАНТИИ ИЗГОТОВИТЕЛЯ

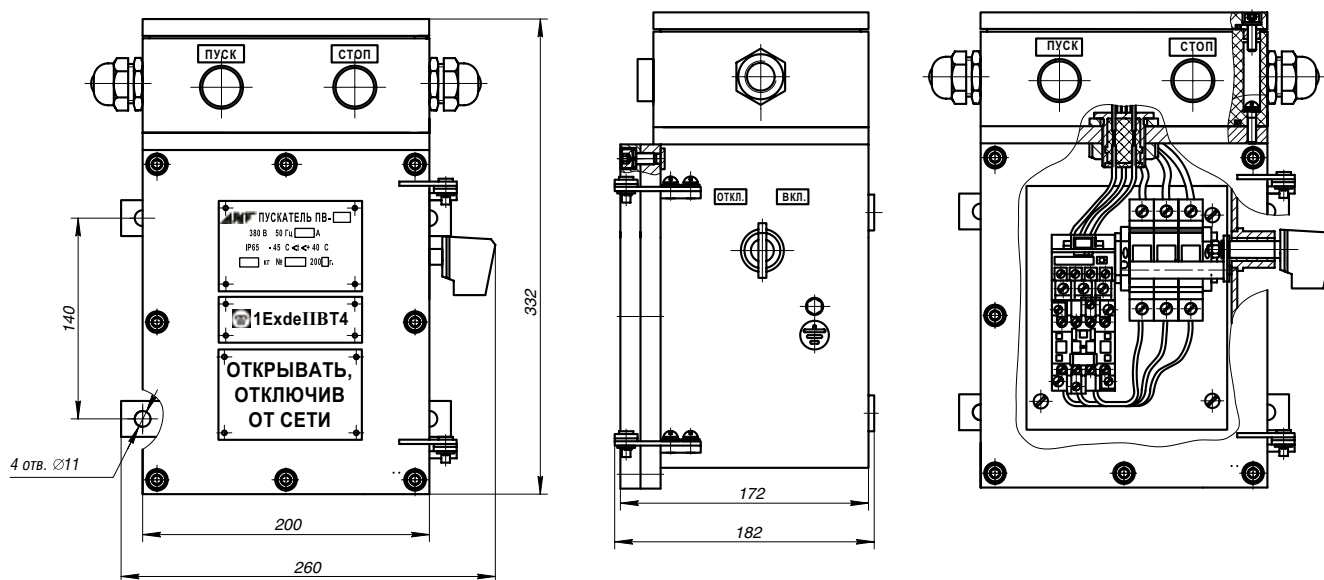
Гарантийный срок — 12 месяцев с момента ввода в эксплуатацию, но не более 18 месяцев со дня поставки.

При поставке на экспорт гарантийный срок устанавливается 18 месяцев с момента проследования через государственную границу Украины.

КОМПЛЕКТНОСТЬ ПОСТАВКИ

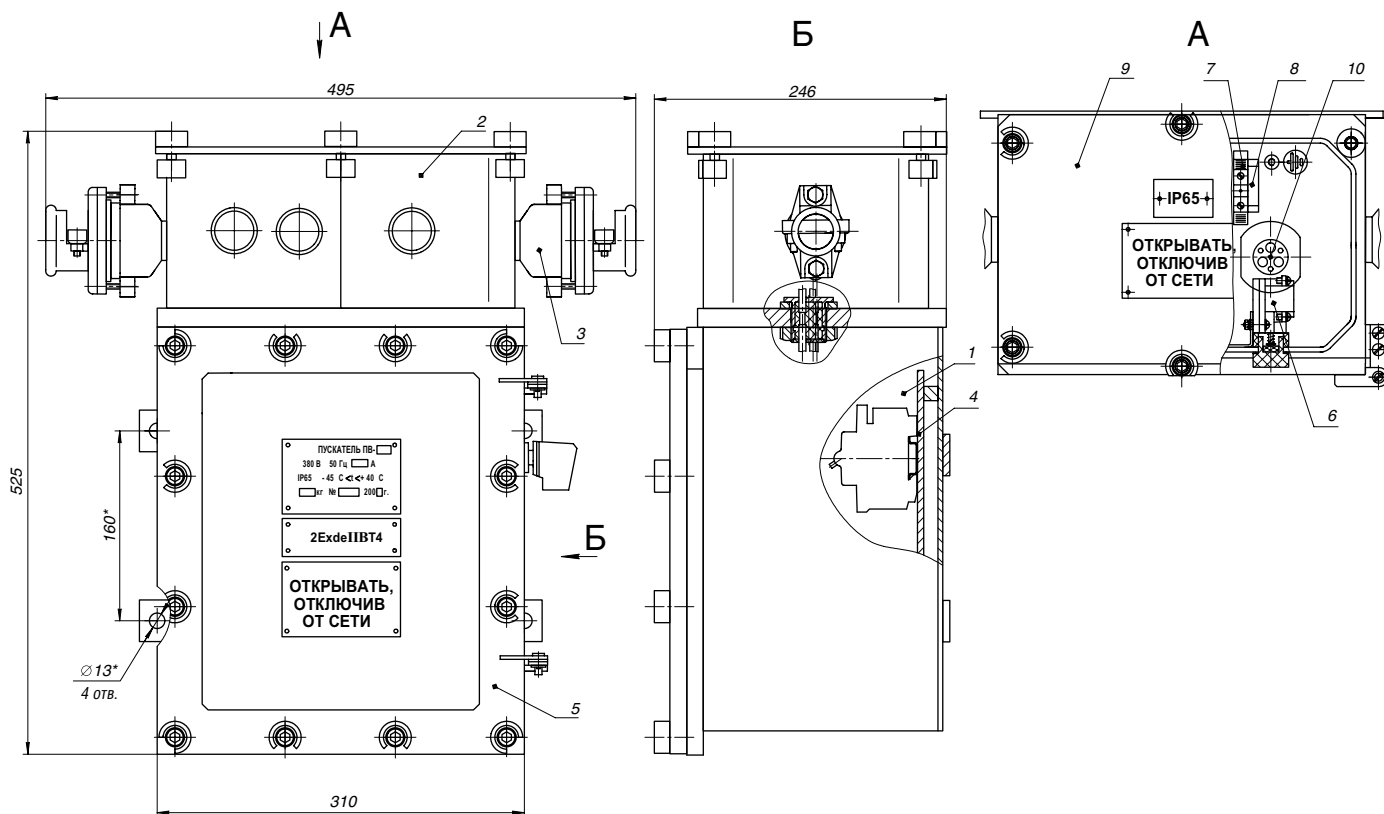
В комплект поставки входят:

- пускатель ПВ;
- эксплуатационная документация:
 - паспорт;
 - руководство по эксплуатации (по требованию заказчика).



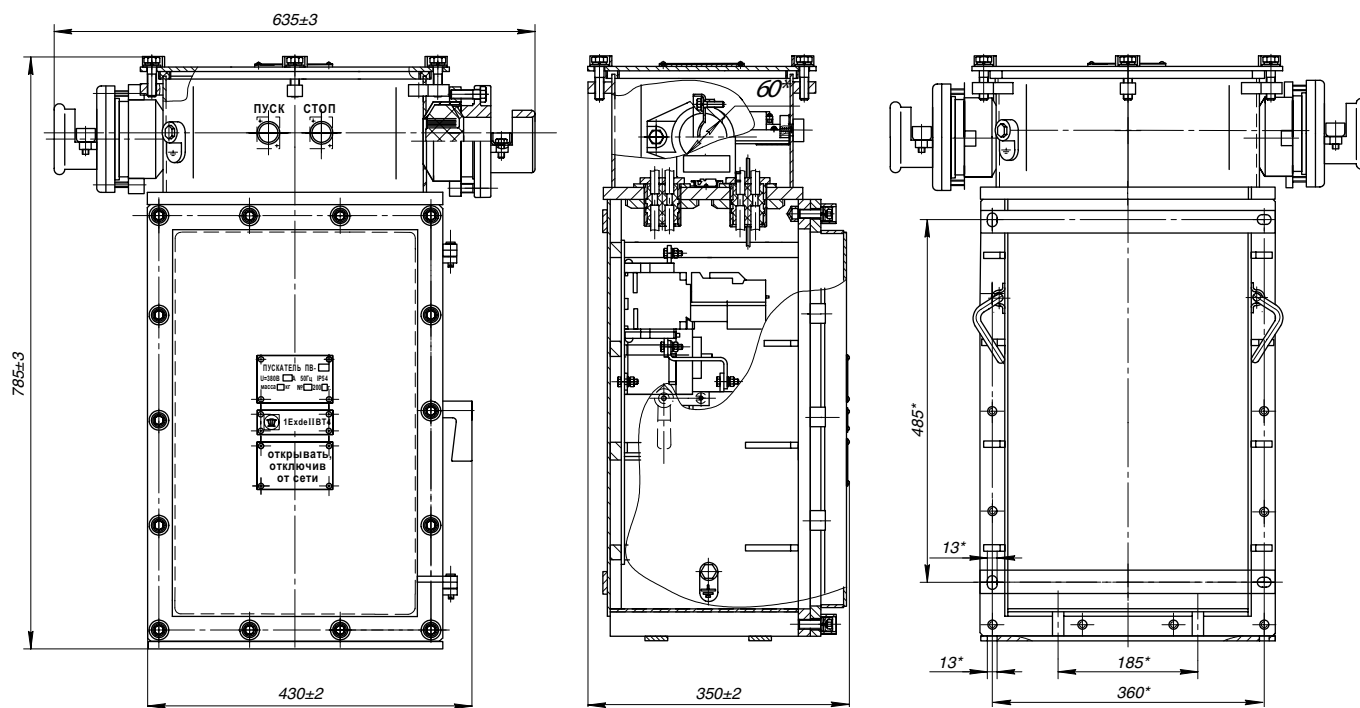
Масса не более 17,5 кг

Рисунок 11. Общий вид, габаритные и установочные размеры (мм) и масса пускателя первого типоразмера



Масса не более 55 кг

Рисунок 12. Общий вид, габаритные и установочные размеры (мм) и масса пускателя второго типоразмера



Масса не более 100 кг

Рисунок 13. Общий вид, габаритные и установочные размеры (мм) и масса пускателя третьего типоразмера

Опросный лист для заказа пускателей взрывозащищенных типа ПВ

Заказчик	<input style="width: 95%;" type="text"/>	Дата	<input style="width: 95%;" type="text"/>
1. Маркировка по взрывозащите	1ExdeIIBT4		
2. Степень защиты:			
– вводного отделения	IP65		
– аппаратного отделения	IP54		
3. Номинальное напряжение, В	380		
4. Материал:			
– вводного отделения	премикс антистатический / металл (сталь)		
– аппаратного отделения	металл (сталь)		
5. Дозвіл	№ 1301.05.30–31.62.4		
6. Разрешение Госгортехнадзора России	№ РРС 00–29646 / Госпромнадзора Белоруссии		
7. Позиция оборудования	<input style="width: 150px;" type="text"/>	8. Количество изделий	<input style="width: 40px;" type="text"/> шт.
9. Номинальный ток	<input style="width: 40px;" type="text"/> А		
10. Наличие автоматического выключателя	да <input type="checkbox"/>	нет	<input type="checkbox"/>
11. Наличие теплового реле	да <input type="checkbox"/>	нет	<input type="checkbox"/>
Установка теплового реле	<input style="width: 100px;" type="text"/> А		
12. Исполнение по назначению	Реверсивный <input type="checkbox"/>	Нереверсивный	<input type="checkbox"/>
13. Управление	Местное <input type="checkbox"/>	Дистанционное	<input type="checkbox"/>
14. Количество клемм	<input style="width: 40px;" type="text"/> шт.	Сечение клемм	<input style="width: 40px;" type="text"/> мм ²
15. Количество клемм РЕ	<input style="width: 40px;" type="text"/> шт.	Сечение клемм	<input style="width: 40px;" type="text"/> мм ²
16. Кабельный ввод			
Ø кабеля	<input style="width: 40px;" type="text"/> мм	Количество вводов	<input style="width: 40px;" type="text"/> шт.
17. Климатическое исполнение и категория размещения	У1 <input type="checkbox"/>	У2 <input type="checkbox"/>	У3 <input type="checkbox"/> У4 <input type="checkbox"/> У5 <input type="checkbox"/>
18. Дополнительные требования заказчика (схема подключения и т.д.)			