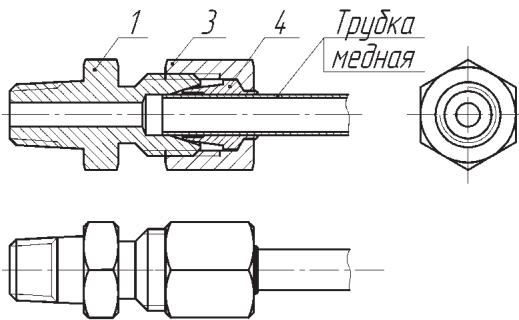
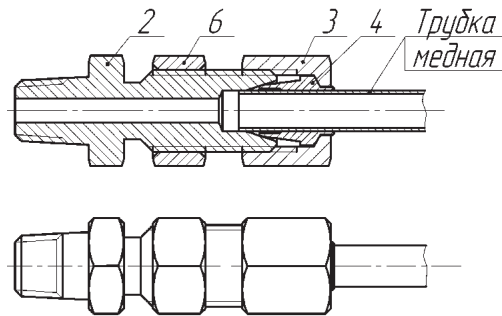


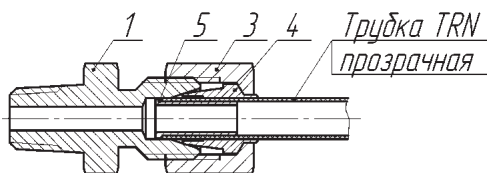
Соединение штуцерное концевое  
(с медной трубкой)



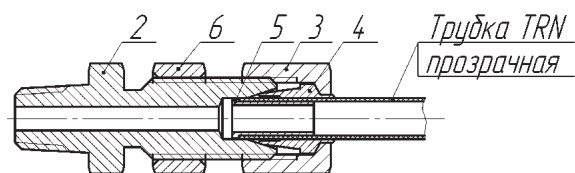
Соединение штуцерное концевое  
с контргайкой (с медной трубкой)



Соединение штуцерное концевое  
(с трубкой TRN)



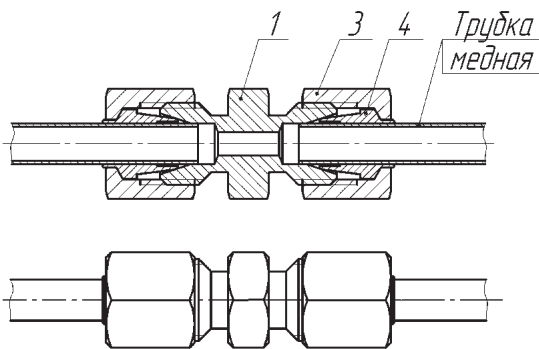
Соединение штуцерное концевое  
с контргайкой (с трубкой TRN)



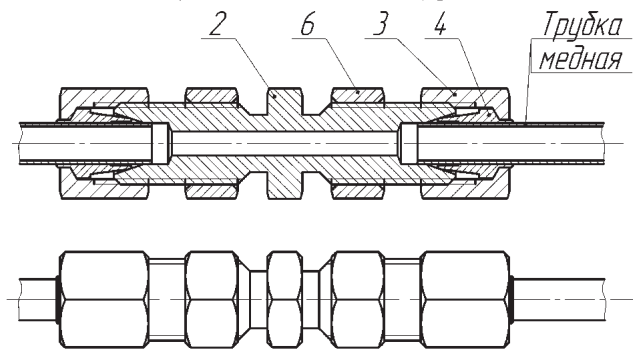
- 1 - штуцер НКШ-00.00
- 2 - штуцер НКШ-20.00
- 3 - гайка НКГ-00.00

- 4 - муфта конусная НКМ-00.00
- 5 - втулка НКВ-00.20-24
- 6 - контргайка НККГ-00.00

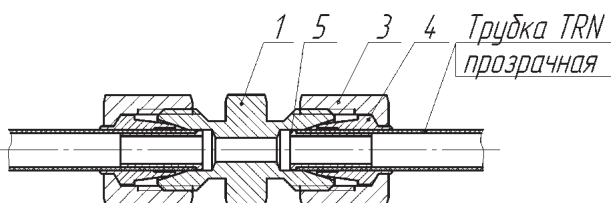
Соединение штуцерное проходное  
(с медной трубкой)



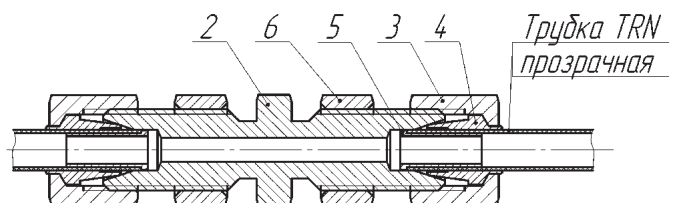
Соединение штуцерное проходное  
с контргайкой (с медной трубкой)



Соединение штуцерное проходное  
(с трубкой TRN)



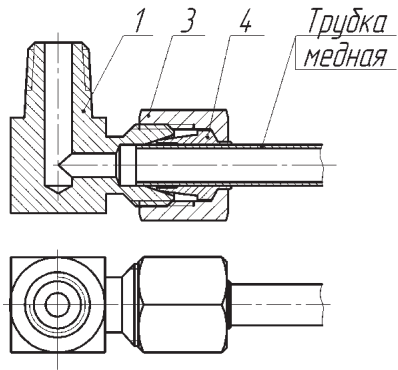
Соединение штуцерное проходное  
с контргайкой (с трубкой TRN)



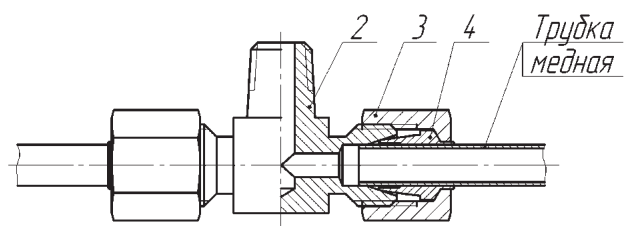
- 1 - штуцер НКШ-10.00
- 2 - штуцер НКШ-30.00
- 3 - гайка НКГ-00.00

- 4 - муфта конусная НКМ-00.00
- 5 - втулка НКВ-00.20-24
- 6 - контргайка НККГ-00.00

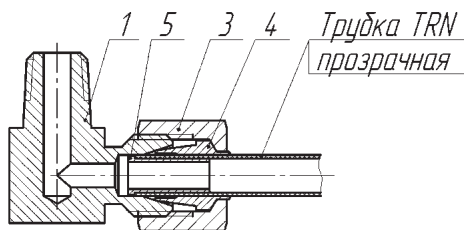
Соединение угловое  
(с медной трубкой)



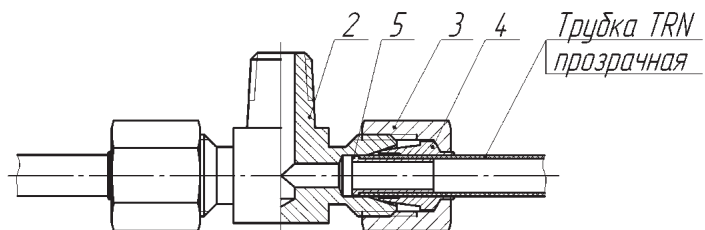
Соединение тройниковое  
(с медной трубкой)



Соединение угловое  
(с трубкой TRN)



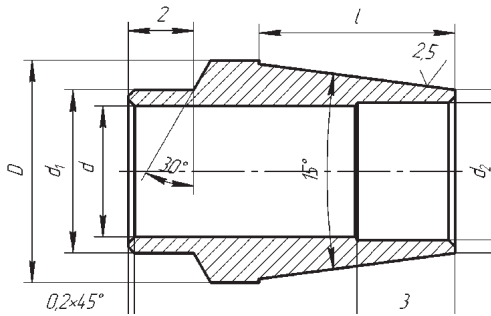
Соединение тройниковое  
(с трубкой TRN)



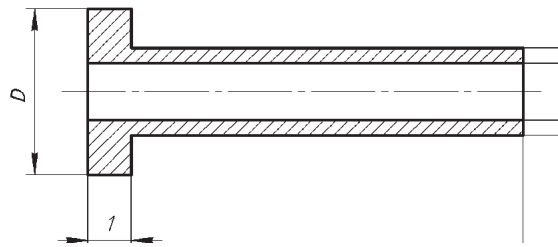
1 - угольник НКУ-10.00  
2 - тройник НКТ-30.00  
3 - гайка НКГ-00.00

4 - муфта конусная НКМ-00.00  
5 - втулка НКВ-00.20-24

Муфта конусная НКМ-00.00



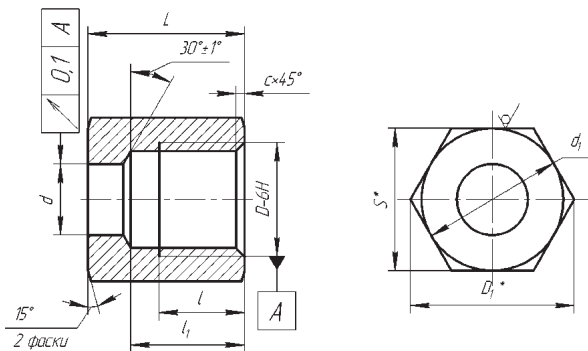
Втулка НКВ-00.20-24



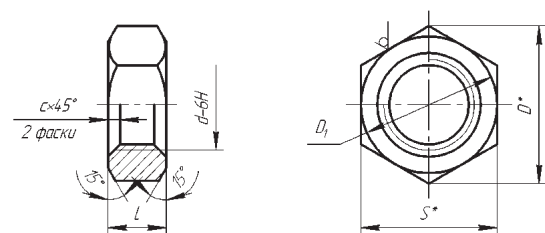
Обозначение	L	dВ11	d <sub>1</sub> В11	d <sub>2</sub>	d <sub>1</sub>	D	l	Масса
НКМ-00.01	10	4	5	4,2	5,0	6,8	6	
НКМ-00.02	10	6	7	6,5	7,4	8,8	6	
НКМ-00.03	11	6	7	6,5	7,4	10,2	6	
НКМ-00.04	11	8	9	8,5	9,4	12,2	6	
НКМ-00.05	11	10	11	10,5	11,4	14,2	6	
НКМ-00.06	11	12	13	12,5	13,4	16,2	6	
НКМ-00.07	11	11	12	11,5	12,4	14,2	6	
НКМ-00.08	13	22	24	22,5	23,4	28,2	8	
НКМ-00.09	13	21,4	24	22	22,8	28,2	8	
НКМ-00.10	13	22,3	24	23	24,5	28,2	8	
НКМ-00.11	12	14	15	14,4	15,2	18,2	6,5	
НКМ-00.12	13	16	18	16,5	17,2	20,2	7,5	
НКМ-00.13								

Обозначение	D	d	d <sub>1</sub>	L
НКВ-00.20	3,8	2,0	1,3	10
НКВ-00.21	3,8	2,7	2,0	10
НКВ-00.22	5,8	3,8	3,0	12
НКВ-00.23	7,8	5,7	4,8	15
НКВ-00.24	9,8	7,8	6,5	18

Гайка НКГ-00.00



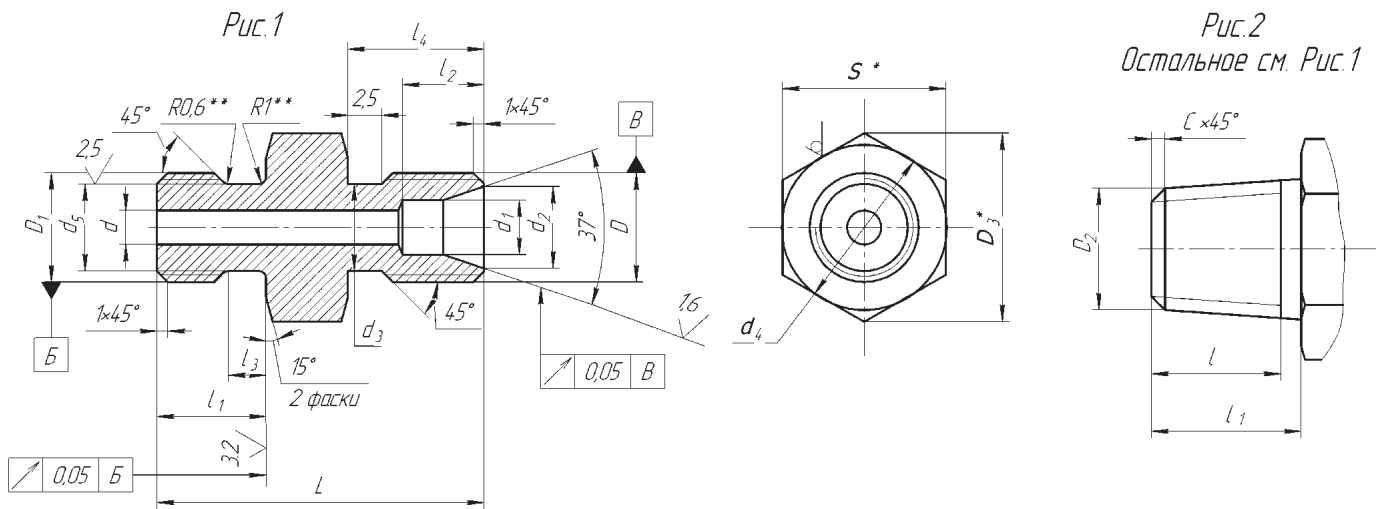
Контргайка НККГ-00.00



Обозначение	D	L	l	l <sub>1</sub>	dH11	d <sub>1</sub>	c	S	D <sub>1</sub>	Масса, кг
НКГ-00.01	M8×1	11	6	8	5	10	0,6	10	11,5	
НКГ-00.02	M10×1	12	7	9,5	7	12	0,6	12	13,8	
НКГ-00.03	M12×1,5	13	8	10,5	7	14	1	14	16,2	
НКГ-00.04	M14×1,5	13	8	10,5	9	17	1	17	19,6	
НКГ-00.05	M16×1,5	13	8	10,5	11	19	1	19	21,9	
НКГ-00.06	M18×1,5	13	8	10,5	13	22	1	22	25,4	
НКГ-00.07	M16×1,5	13	8	10,5	12	19	1	19	21,9	
НКГ-00.08	M30×1,5	15	9	12	24	36	1	36	41,6	
НКГ-00.09	M20×1,5	14	9	11,5	15	24	1,6	24	27,7	
НКГ-00.10	M22×1,5	14	9	11,5	18	24	1,6	27	31,2	
НКГ-00.11	M14×1,5	13	8	10,5	7	17	1	17	19,6	

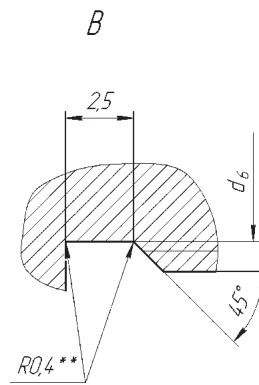
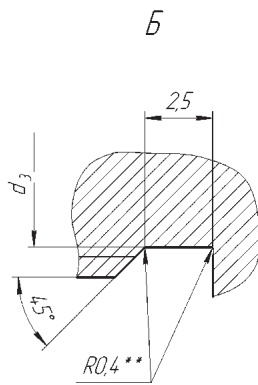
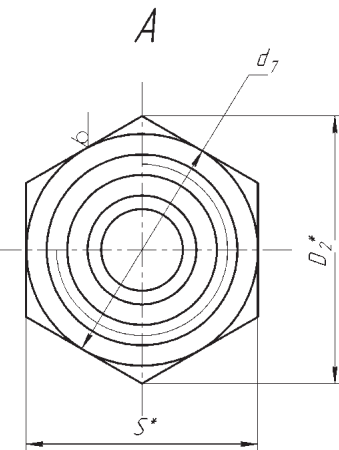
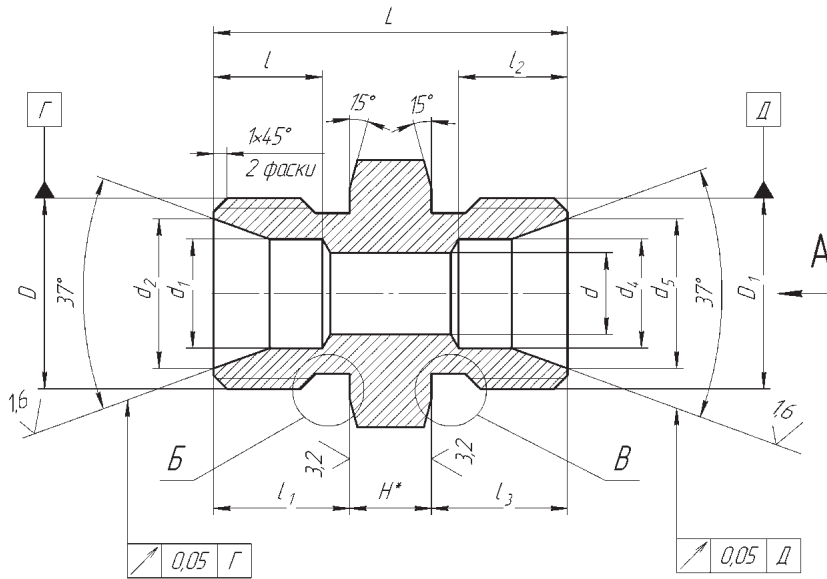
Обозначение	d	L	S	D	D <sub>1</sub>	c	Примеч.
НККГ-00.01	M8×1	6	10	11,5	10	1,5	
НККГ-00.02	M12×1,5	8	14	16,2	14	1,6	
НККГ-00.03	M14×1,5	8	17	19,6	17	1,6	
НККГ-00.04	M16×1,5	8	19	21,9	19	1,6	
НККГ-00.05	M18×1,5	8	22	25,4	22	1,6	
НККГ-00.06	M20×1,5	8	24	27,7	24	1,6	
НККГ-00.07	M22×1,5	8	27	31,2	27	1,6	

Штуцер НКШ-00.00



Обозначение	Рис.	D	D <sub>1</sub>	L	D <sub>2</sub>	D <sub>3</sub> *	S*	l	l <sub>1</sub>	l <sub>2</sub>	l <sub>3</sub> H13	l <sub>4</sub>	d	d <sub>1</sub> B11	d <sub>2-01</sub>	d <sub>3</sub>	d <sub>4</sub>	d <sub>5</sub>	C	Примеч.	
НКШ-00.01	1	M8×1	M8×1	24	-	138	12	-	8	6	3	10	25	4	6	64	12	64	-		
НКШ-00.02		M12×15	M10×1	24	-	162	14	-	8	8	4	12	35	6	9	98	14	84	-		
НКШ-00.03		M14×15	M12×15	30	-	196	17	-	10	8	4	12	4	6	9	116	17	116	-		
НКШ-00.04		M14×15	M14×15	30	-	196	17	-	10	8	4	12	65	8	11	116	17	116	-		
НКШ-00.05		M16×15	M14×15	30	-	196	17	-	10	10	4	12	65	10	13	138	17	116	-		
НКШ-00.06		M12×15	M10×1	22	-	162	14	-	6	8	25	12	4	6	9	98	14	84	-		
НКШ-00.07																					
НКШ-00.08																					
НКШ-00.09																					
НКШ-00.20	2	M8×1	-	25	K1/8"	138	12	7	9	6	-	10	25	4	6	64	12	-	1		
НКШ-00.21		M12×15	-	28	K1/8"	162	14	9.5	10	8	-	12	35	6	9	84	14	-	16		
НКШ-00.22		M12×15	-	30	K1/8"	162	14	7	9	6	-	10	25	4	6	84	14	-	1		
НКШ-00.23		M14×15	-	35	K1/4"	196	17	12	15.5	8	-	12	6	8	11	118	17	-	16		
НКШ-00.24		M16×15	-	35	K1/4"	196	17	12	15.5	10	-	12	8	10	13	138	17	-	16		
НКШ-00.25		M14×15	-	31	K1/8"	162	14	8.5	11	8	-	12	6	8	11	118	14	-			
НКШ-00.26		M14×15	-	36	K3/8"	219	19	13	16.5	8	-	12	6	8	11	118	19	-			
НКШ-00.27		M12×15	-	34	K1/4"	196	17	12	15.5	8	-	12	4	6	9	98	14	-	16		
НКШ-00.28		M12×15	-	36	K3/8"	219	19	13	16.5	8	-	12	4	6	9	98	19	-	16		
НКШ-00.29		M14×15	-	40	K1/2"	277	24	16.5	21	8	-	12	6	8	11	118	24	-			
НКШ-00.30		M16×15	-	36	K3/8"	219	19	13	16.5	10	-	12	8	10	13	138	19	-	16		
НКШ-00.31		M18×15	-	45	K1/2"	277	24	16.5	21	12	-	14	10	12	15	158	24	-	16		

Штуцер НКШ-10.00



Обозначение	L	H	D-6g	D1-6g	D2	S	d	d1B11	d2-01	d3	d4B11	d5-01	d6	d7	l	l1	l2	l3	Масса, кг
НКШ-10.01	26	6	M14×1,5	M14×1,5	19,6	17	6	8	11	11,8	8	11	11,8	17	8	10	8	10	
НКШ-10.02	31	7	M16×1,5	M16×1,5	21,9	19	8	10	13	13,8	10	13	13,8	19	10	12	10	12	
НКШ-10.03	32	8	M18×1,5	M18×1,5	25,4	22	10	12	15	15,8	12	15	15,8	22	12	12	12	12	
НКШ-10.04	26	6	M12×1,5	M12×1,5	16,2	14	4	6	9	9,8	6	9	9,8	14	8	10	8	10	
НКШ-10.05	36	8	M20×1,5	M20×1,5	27,7	24	12	14	17	17,8	14	17	17,8	24	12	14	12	14	
НКШ-10.06	32	8	M16×1,5	M18×1,5	25,4	22	8	10	13	13,8	12	15	15,8	22	10	12	10	12	
НКШ-10.07	29	7	M14×1,5	M16×1,5	21,9	19	6	8	11	11,8	10	13	13,8	19	8	10	10	12	
НКШ-10.08	34	8	M20×1,5	M18×1,5	25,4	22	8	14	17	17,8	12	15	15,8	22	12	14	12	12	
НКШ-10.09	36	8	M20×1,5	M22×1,5	27,4	24	12	14	17	17,8	16	19	19,8	24	12	14	14	14	
НКШ-10.10	38	10	M22×1,5	M30×1,5	36,9	32	12,5	16	19	19,8	22	26	27,8	32	14	14	14	10	
НКШ-10.11	30	8	M14×1,5	M18×1,5	25,4	22	6	8	11	11,8	12	15	15,8	22	8	10	12	12	
НКШ-10.12	32	8	M14×1,5	M20×1,5	27,7	24	6	8	11	11,8	14	17	17,8	24	8	10	12	14	
НКШ-10.13	42	8	M12×1,5	M12×1,5	16,2	14	4	6	9	9,8	6	9	9,8	14	8	12	8	22	
НКШ-10.14	42	8	M14×1,5	M14×1,5	19,6	17	6	8	11	11,8	8	11	11,8	17	8	12	8	22	
НКШ-10.15	42	8	M16×1,5	M16×1,5	21,9	19	8	10	13	13,8	10	13	13,8	19	10	12	10	22	
НКШ-10.16	42	8	M12×1,5	M14×1,5	19,6	17	4	6	9	9,8	8	11	11,8	17	8	12	8	22	
НКШ-10.17	42	8	M14×1,5	M12×1,5	19,6	17	4	8	11	11,8	6	9	9,8	17	8	12	8	22	
НКШ-10.18	42	8	M14×1,5	M16×1,5	21,9	19	6	8	11	11,8	10	13	13,8	19	8	12	10	22	
НКШ-10.19	42	8	M16×1,5	M14×1,5	21,9	19	6	10	13	13,8	8	11	11,8	19	10	12	8	22	
НКШ-10.20	42	8	M14×1,5	M12	19,6	17	6	8	11	11,8	-	-	9,6	17	8	12	-	22	
НКШ-10.21	55	8	M12×1,5	M12×1,5	16,2	14	4	6	9	9,8	6	9	9,8	14	8	12	8	35	

Штуцер НКШ-20.00

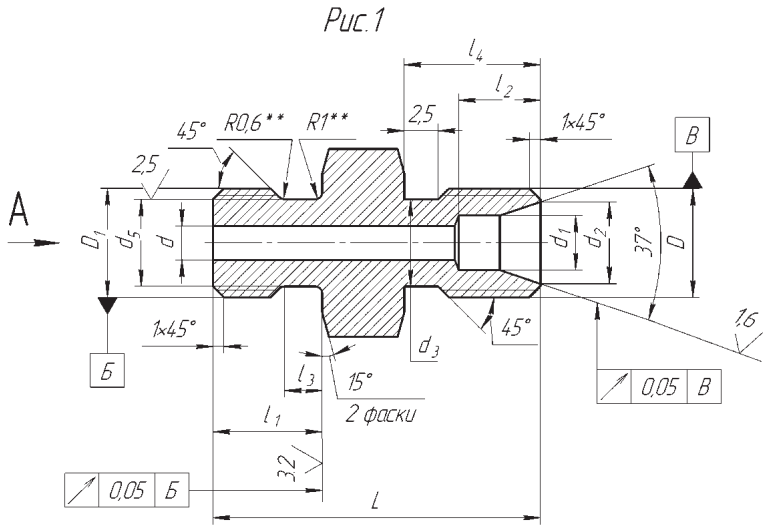
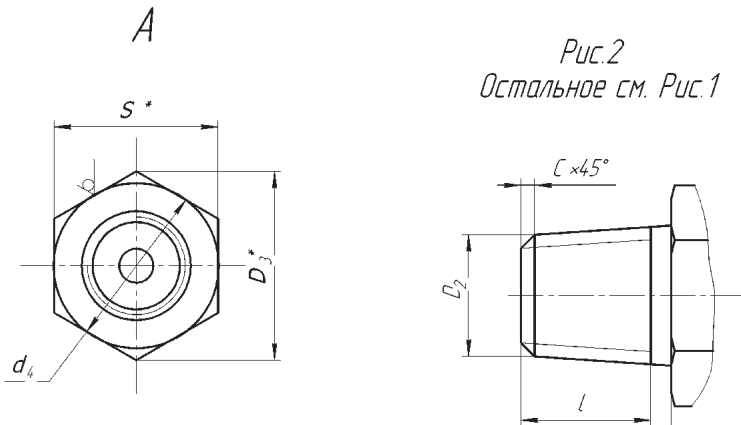
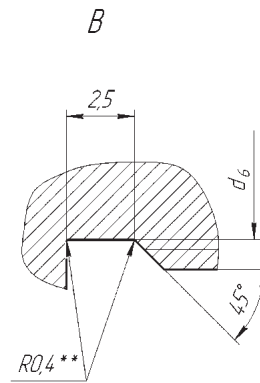
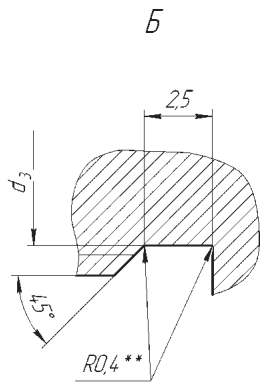
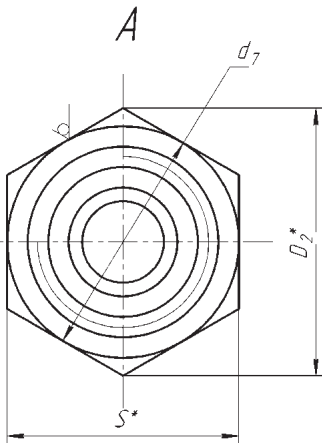
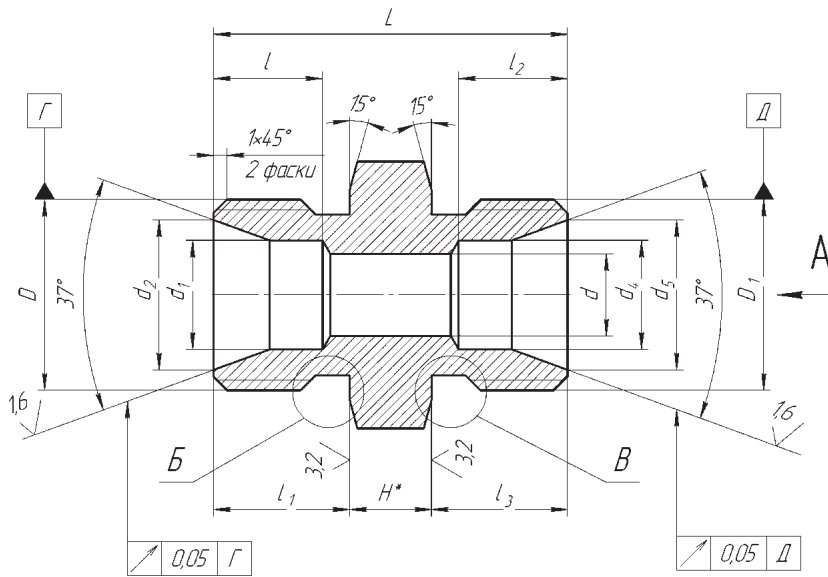


Рис.2  
Остальное см. Рис.1



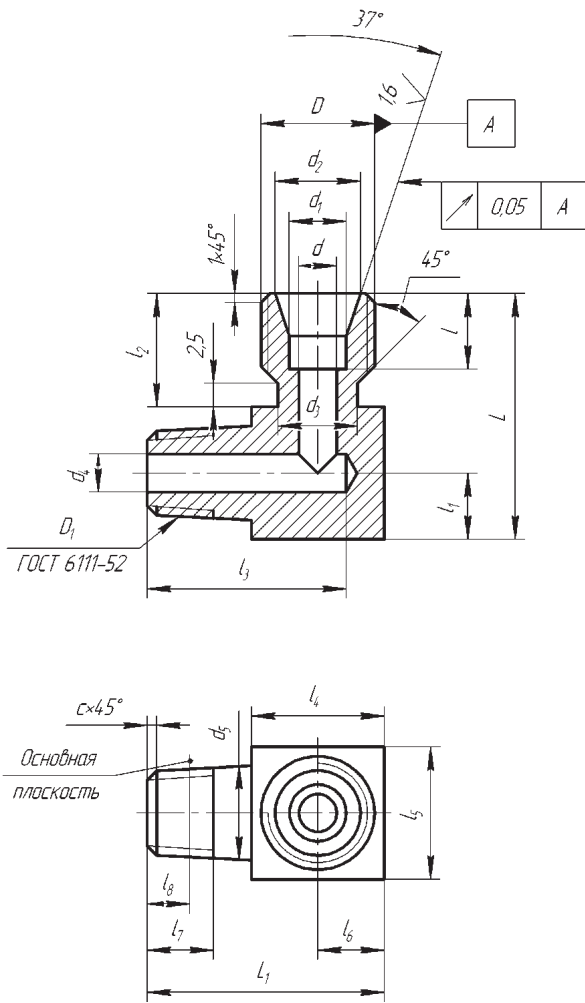
Обозначение	Рис	D	D <sub>1</sub>	L	D <sub>2</sub>	D <sub>3</sub> *	S*	l	l <sub>1</sub>	l <sub>2</sub>	l <sub>3</sub> H13	l <sub>4</sub>	d	d <sub>1</sub> B11	d <sub>2-01</sub>	d <sub>3</sub>	d <sub>4</sub>	d <sub>5</sub>	C	Примеч.		
НКШ-20.01	1	M8×1	M8×1	33	-	13.8	12	-	8	6	3	19	25	4	6	6.4	12	6.4	-			
НКШ-20.02		M12×15	M10×1	35	-	16.2	14	-	8	8	4	23	35	6	9	9.8	14	8.4	-			
НКШ-20.03		M14×15	M12×15	41	-	19.6	17	-	10	8	4	23	4	6	9	11.6	17	11.6	-			
НКШ-20.04		M14×15	M14×15	41	-	19.6	17	-	10	8	4	23	6.5	8	11	11.6	17	11.6	-			
НКШ-20.05		M16×15	M14×15	41	-	19.6	17	-	10	10	4	23	6.5	10	13	13.8	17	11.6	-			
НКШ-20.06		M12×15	M10×1	33	-	16.2	14	-	6	8	2.5	23	4	6	9	9.8	14	8.4	-			
НКШ-20.07																						
НКШ-20.08																						
НКШ-20.09																						
НКШ-20.20	2	M8×1	-	36	K1/8"	13.8	12	7	9	6	-	21	25	4	6	6.4	12	-	1			
НКШ-20.21		M12×15	-	39	K1/8"	16.2	14	9.5	10	8	-	23	35	6	9	8.4	14	-	16			
НКШ-20.22		M12×15	-	41	K1/8"	16.2	14	7	9	6	-	21	25	4	6	8.4	14	-	1			
НКШ-20.23		M14×15	-	46	K1/4"	19.6	17	12	15.5	8	-	23	6	8	11	11.8	17	-	16			
НКШ-20.24		M16×15	-	46	K1/4"	19.6	17	12	15.5	10	-	23	8	10	13	13.8	17	-	16			
НКШ-20.25		M14×15	-	42	K1/8"	16.2	14	8.5	11	8	-	23	6	8	11	11.8	14	-				
НКШ-20.26		M14×15	-	47	K3/8"	21.9	19	13	16.5	8	-	23	6	8	11	11.8	19	-				
НКШ-20.27		M12×15	-	45	K1/4"	19.6	17	12	15.5	8	-	23	4	6	9	9.8	14	-	16			
НКШ-20.28		M12×15	-	47	K3/8"	21.9	19	13	16.5	8	-	23	4	6	9	9.8	19	-	16			
НКШ-20.29		M14×15	-	51	K1/2"	27.7	24	16.5	21	8	-	23	6	8	11	11.8	24	-				
НКШ-20.30		M16×15	-	47	K3/8"	21.9	19	13	16.5	10	-	23	8	10	13	13.8	19	-	16			

Штуцер НКШ-30.00



Обозначение	L	H	D-6g	D1-6g	D2	S	d	d1B11	d2-01	d3	d4B11	d5-01	d6	d7	l	l1	l2	l3	Масса, кг
НКШ-30.01	48	6	M14×15	M14×15	19,6	17	6	8	11	11,8	8	11	11,8	17	8	21	8	21	
НКШ-30.02	53	7	M16×15	M16×15	21,9	19	8	10	13	13,8	10	13	13,8	19	10	23	10	23	
НКШ-30.03	54	8	M18×15	M18×15	25,4	22	10	12	15	15,8	12	15	15,8	22	12	23	12	23	
НКШ-30.04	48	6	M12×15	M12×15	16,2	14	4	6	9	9,8	6	9	9,8	14	8	21	8	21	
НКШ-30.05	58	8	M20×15	M20×15	27,7	24	12	14	17	17,8	14	17	17,8	24	12	25	12	25	
НКШ-30.06	54	8	M16×15	M18×15	25,4	22	8	10	13	13,8	12	15	15,8	22	10	23	10	23	
НКШ-30.07	51	7	M14×15	M16×15	21,9	19	6	8	11	11,8	10	13	13,8	19	8	21	10	23	
НКШ-30.08	56	8	M20×15	M18×15	25,4	22	8	14	17	17,8	12	15	15,8	22	12	25	12	23	
НКШ-30.09	58	8	M20×15	M22×15	27,4	24	12	14	17	17,8	16	19	19,8	24	12	25	14	25	
НКШ-30.10	60	10	M22×15	M30×15	36,9	32	12,5	16	19	19,8	22	26	27,8	32	14	25	14	21	
НКШ-30.11	52	8	M14×15	M18×15	25,4	22	6	8	11	11,8	12	15	15,8	22	8	21	12	23	
НКШ-30.12	54	8	M14×15	M20×15	27,7	24	6	8	11	11,8	14	17	17,8	24	8	21	12	25	
НКШ-30.13	64	8	M12×15	M12×15	16,2	14	4	6	9	9,8	6	9	9,8	14	8	23	8	33	
НКШ-30.14	64	8	M14×15	M14×15	19,6	17	6	8	11	11,8	8	11	11,8	17	8	23	8	33	
НКШ-30.15	64	8	M16×15	M16×15	21,9	19	8	10	13	13,8	10	13	13,8	19	10	23	10	33	
НКШ-30.16	64	8	M12×15	M14×15	19,6	17	4	6	9	9,8	8	11	11,8	17	8	23	8	33	
НКШ-30.17	64	8	M14×15	M12×15	19,6	17	4	8	11	11,8	6	9	9,8	17	8	23	8	33	
НКШ-30.18	64	8	M14×15	M16×15	21,9	19	6	8	11	11,8	10	13	13,8	19	8	23	10	33	
НКШ-30.19	64	8	M16×15	M14×15	21,9	19	6	10	13	13,8	8	11	11,8	19	10	23	8	33	
НКШ-30.20	64	8	M14×15	M12	19,6	17	6	8	11	11,8	-	-	9,6	17	8	23	-	33	
НКШ-30.21	77	8	M12×15	M12×15	16,2	14	4	6	9	9,8	6	9	9,8	14	8	23	8	46	

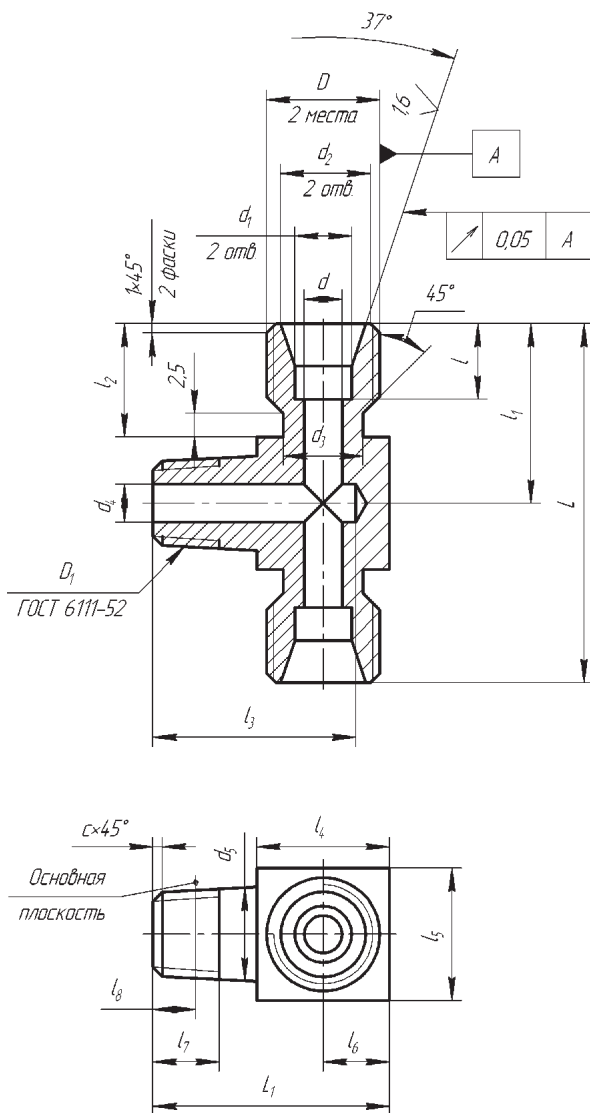
Угольник НКУ-00.00



Обозначение	D-6g	D <sub>1</sub>	d	d <sub>1</sub> B11	d <sub>2</sub> B11	d <sub>3</sub>	d <sub>4</sub>	d <sub>5</sub>	l	l <sub>1</sub>	l <sub>2</sub>	l <sub>3</sub>	l <sub>4</sub>	l <sub>5</sub>	l <sub>6</sub>	l <sub>7</sub>	l <sub>8</sub>	L	L <sub>1</sub>	c	Масса
НКУ-00.01	M12×15	K1/8"	4	6	9	9.8	4	10.272	8	7	12	21	14	14	7	7	4.572	26	25	1	
НКУ-00.02	M12×15	K1/8"	4	6	9	9.8	4	10.272	8	7	12	36	14	14	7	7	4.572	26	40	1	
НКУ-00.03	M12×15	K1/4"	4	6	9	9.8	4	13.572	8	8.5	12	40	17	17	8	9.5	5.08	29	46	15	
НКУ-00.04	M14×15	K1/4"	6	8	11	11.8	6	13.572	8	8.5	12	44.5	17	17	8	9.5	5.08	29	49	15	
НКУ-00.09	M14×15	K1/8"	6	8	11	11.8	6	10.272	8	7	12	21.5	14	14	7	7	4.572	26	25	1	
НКУ-00.10	M14×15	K1/8"	6	8	11	11.8	6	10.272	8	7	12	36.5	14	14	7	7	4.572	26	40	1	
НКУ-00.11	M14×15	K1/2"	6	8	11	11.8	10	21.223	8	13	12	32	19	27	9.5	18	8.128	39	40	15	
НКУ-00.12	M16×15	K1/2"	8	10	13	13.8	10	21.223	10	13	12	32	19	27	9.5	18	8.128	39	40	15	
НКУ-00.13	M12×15	K1/4"	4	6	9	9.8	4	13.572	8	8.5	12	25	17	17	8	9.5	5.08	29	31	15	
НКУ-00.14	M16×15	K1/8"	8	10	13	13.8	6	10.272	10	7	12	23	16	17	8	7	4.572	29	27	1	
НКУ-00.15	M16×15	K1/4"	8	10	13	13.8	8	13.572	10	7	12	36.5	16	17	8	7	5.08	29	40	15	
НКУ-00.16	M14×15	K1/4"	6	8	11	11.8	6	13.572	8	8.5	12	26.5	17	17	8	9.5	5.08	29	31	15	
НКУ-00.18	M14×15	K3/8"	6	8	11	11.8	6	17.055	8	10.5	8	31	19	19	10	12	6.096	31.5	35.5	15	
НКУ-00.19	M14×15	K3/8"	6	8	11	11.8	6	17.055	8	10.5	8	4.9	19	19	10	12	6.096	31.5	53.5	15	
НКУ-00.20	M14×15	K1/2"	6	8	11	11.8	10	21.223	8	13	12	50	19	27	9.5	18	8.128	39	58	15	
НКУ-00.21	M16×15	K1/8"	8	10	13	13.8	6	10.272	10	7	12	4.2	16	17	8	7	4.572	28	46	1	
НКУ-00.22	M16×15	K3/8"	8	10	13	13.8	8	17.055	10	10.5	12	31	19	19	10	12	6.096	33.5	35.5	15	
НКУ-00.23	M16×15	K3/8"	8	10	13	13.8	8	17.055	10	10.5	12	50	19	19	10	12	6.096	33.5	55.5	15	
НКУ-00.24	M16×15	K1/2"	8	10	13	13.8	10	21.223	10	13	12	50	19	27	9.5	18	8.128	39	58	15	
НКУ-00.25	M18×15	K1/4"	10	12	15	15.8	6	13.572	12	7	14	29	18	19	9	12	5.08	29	32	15	
НКУ-00.26	M18×15	K1/4"	10	12	15	15.8	6	13.572	12	7	14	4.9	18	19	9	12	5.08	29	52	15	
НКУ-00.27	M18×15	K3/8"	10	12	15	15.8	10	17.055	12	10.5	14	31.5	19	19	9.5	12	6.096	34	35.5	15	
НКУ-00.28	M18×15	K3/8"	10	12	15	15.8	10	17.055	12	10.5	14	51.5	19	19	9.5	12	6.096	34	55.5	15	
НКУ-00.29	M18×15	K1/2"	10	12	15	15.8	10	21.223	12	14	14	35.5	19	27	9.5	18	8.128	41	40	15	
НКУ-00.30	M18×15	K1/2"	10	12	15	15.8	10	21.223	12	14	14	55.5	19	27	9.5	18	8.128	41	60	15	



Тройник НКТ-00.00



Обозначение	D-6г	D <sub>1</sub>	d	d <sub>1</sub> B11	d <sub>2-0,1</sub>	d <sub>3</sub>	d <sub>4</sub>	d <sub>5</sub>	l	l <sub>1</sub>	l <sub>2</sub>	l <sub>3</sub>	l <sub>4</sub>	l <sub>5</sub>	l <sub>6</sub>	l <sub>7</sub>	l <sub>8</sub>	L	L <sub>1</sub>	ε	Масса
																					кг
НКТ-00.01	M8x1	k1/8"	2	4	6	64	2	10,272	6	16	10	19	12	12	6	7	4,572	32	23	1	
НКТ-00.02	M8x1	k1/4"	2	4	6	64	2	13,572	6	18,5	10	19,5	12	16	6	9,5	5,08	37	23,5	15	
НКТ-00.03	M8x1	k3/8"	2	4	6	64	6	17,055	6	18,5	10	25,5	14	19	7	12	6,096	39	30,5	15	
НКТ-00.04	M12x15	k1/4"	4	6	9	98	4	13,572	8	20,5	12	37	17	17	8	9,5	5,08	41	31	15	
НКТ-00.05	M12x15	k3/8"	4	6	9	98	4	17,055	8	22,5	12	26,5	14	19	7	12	6,096	45	30,5	15	
НКТ-00.06	M14x15	k1/8"	6	8	11	118	6	10,272	8	18	12	21,5	14	14	7	7	4,572	36	25	15	
НКТ-00.07	M14x15	k1/4"	6	8	11	118	6	13,572	8	20,5	12	26,5	17	17	8	9,5	5,08	41	31	15	
НКТ-00.08	M14x15	k3/8"	6	8	11	118	6	17,055	8	21,5	12	31	19	19	9,5	12	6,096	43	35,5	15	
НКТ-00.09	M14x15	k1/2"	6	8	11	118	10	21,223	8	26	12	34,5	19	27	9,5	18	8,128	52	40	15	
НКТ-00.10	M16x15	k1/8"	8	10	13	138	6	10,272	10	13	12	23	16	16	8	7	4,572	26	27	1	
НКТ-00.11	M16x15	k1/4"	8	10	13	138	8	13,572	10	20	12	30	19	19	9,5	12	5,08	40	35,5	15	
НКТ-00.12	M16x15	k3/8"	8	10	13	138	8	17,055	10	21,5	12	31	19	19	9,5	12	6,096	43	35,5	15	
НКТ-00.13	M16x15	k1/2"	8	10	13	138	10	21,223	10	26	12	35,5	19	27	9,5	18	8,128	52	40	15	
НКТ-00.14	M18x15	k1/4"	10	12	15	158	6	13,572	12	29	14	29	18	18	9	9,5	5,08	44	32	15	
НКТ-00.15	M18x15	k3/8"	10	12	15	158	10	17,055	12	23,5	14	31,5	19	19	9,5	12	6,096	47	35,5	15	
НКТ-00.16	M18x15	k1/2"	10	12	15	158	10	21,223	12	28	14	36	19	27	9,5	18	8,128	56	40	15	
НКТ-00.67	M12x15	k1/8"	4	6	9	98	4	10,272	8	19	12	33	14	14	7	7	4,572	38	37	1	
НКТ-00.69	M12x15	k1/8"	4	6	9	98	4	10,272	8	19	12	21	14	14	7	7	4,572	38	25	1	