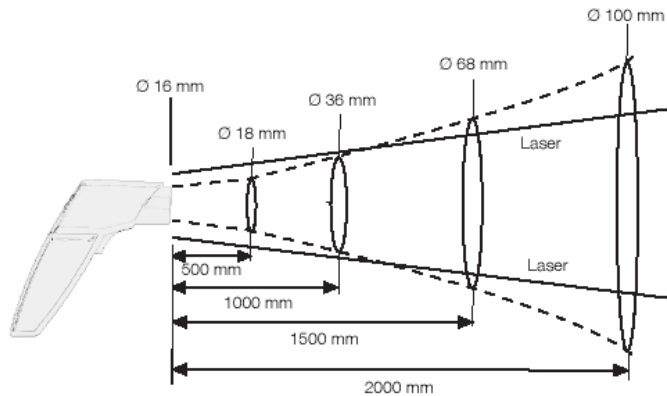


Новые инфракрасные термометры testo 831 testo 830-T4



Общие характеристики

- 30:1 оптика, т.о. размер измеряемой точки только 3,6 см на расстоянии 1 м



- Настраиваемый коэффициент излучения (0,2...1,00)
- 2-х точечный лазерный целеуказатель
- 2 измерения в секунду
- акустический сигнал тревоги, настраиваемые сигнальные значения
- подсветка дисплея

testo 831 - пищевой инфракрасный термометр

В чем основные преимущества testo 831 ?

- четкое обозначение точки замера с помощью 2-х точечного лазерного целеуказателя
- 2 измерения в секунду, идеальны для быстрого сканирования продуктов
- акустический и оптический сигнал тревоги, настраиваемые сигнальные значения
- подсветка дисплея: измеренные значения всегда легко различимы даже при недостаточном освещении



Для каких потенциальных покупателей разработан testo 831?



- Производство



- Контроль качества



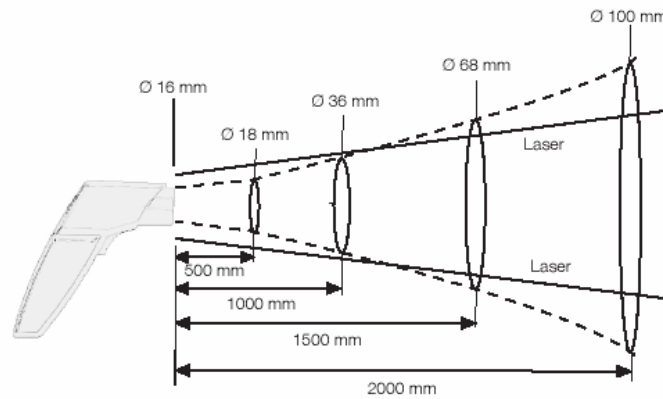
- Супермаркеты



- Внутренняя логистика

testo 831 – Технические данные

- диапазон измерений: $-30^{\circ}\text{C} \dots +210^{\circ}\text{C}$ / $-22^{\circ}\text{F} \dots 410^{\circ}\text{F}$
- разрешение: $-0,5^{\circ}\text{C}$ / $0,5^{\circ}\text{F}$
- погрешность:
 - $-30 \dots -20,1^{\circ}\text{C}$: $\pm 2^{\circ}\text{C}$ или $\pm 2\%$ от изм.знач.
 - $-20 \dots 210^{\circ}\text{C}$: $\pm 1,5^{\circ}\text{C}$ или $\pm 1,5\%$ от изм.знач.
- рабочая температуры: $-20 \dots 50^{\circ}\text{C}$
- Температура хранения: $-40 \dots +70^{\circ}\text{C}$
- коэффициент излучения: настраиваемый $0,2 \dots 1,0$
- оптика: $30 : 1$ (расстояние до объекта / размер изм.точки)



testo 831 – Данные для заказа

- testo 831 в коробке (6 языков)



- Состав:
 - testo 831
 - держатель для ремня
 - сертификат калибровки в 2 точках

- № заказа: 0560.8310

- Прайс с НДС: 270,- Euro



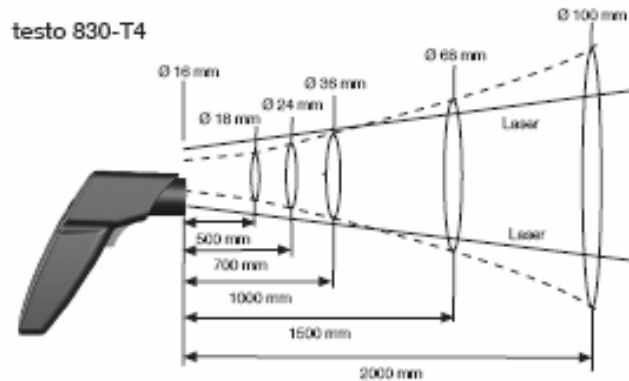
testo 831 & testo 106 - Комплект

- testo 831 и testo 106 в комплекте
- Целевые группы: Небольшие производства, сетевые рестораны, промышленность, пищевые инспекции, логистика
→ все, кому необходимы дополнительные измерения внутренней температуры в дополнения к ИК термометру, например рестораны, производство
- Состав комплекта: - **testo 831** с держателем для ремня и сертификатом калибровки в 2 точках
- **testo 106** с чехлом TopSafe, предв.штопором и держателем для ремня
- № заказа: 0563.8310
- Цена (с НДС): **478,- Euro**



Общие характеристики testo 830-T4 и testo 831

- 30:1 оптика, т.о. размер измеряемой точки только 3,6 см на расстоянии 1 м



- Настраиваемый коэффициент излучения (0,2...1,00)
- 2-х точечный лазерный целеуказатель
- 2 измерения в секунду
- акустический сигнал тревоги, настраиваемые сигнальные значения
- подсветка дисплея

Расширенные функции testo 830-T4

- Подключение внешнего зонда термопары
- диапазон измерений контактно: $-50\dots+50\text{C}$
- диапазон измерений ИК: $-30\dots+400\text{ }^{\circ}\text{C}$
- разрешение ИК & ТП: $0,1\text{ }^{\circ}\text{C}$



testo 830-T4 - ручной инфракрасный термометр

В чем преимущество для покупателя ?

- С оптикой 30:1 диаметр измеряемой точки всего 2,4 см на расстоянии 0,7 м.

=> очень небольшие объекты такие как например трубы могут быть измерены на значительном расстоянии

- Уверенность в результатах измерений

=> 2-х точечный лазерный целеуказатель точно указывает место проведения замера и, таким образом, предотвращает искажение результатов измерений через захват нежелательной области лежащей вне места проведения замера (точность лазерного целеуказателя на расстоянии от 0,6 до 0,8 м)



testo 830-T4 - ручной инфракрасный термометр

В чем основные функции testo 830-T4 ?

- Отображение текущего и зафиксированного значений
- 2-х точечный лазер для обозначения измеряемой точки
- Подключение контактного зонда для определения коэффициента излучения или для контактных измерений
- Акустический и оптический и сигналы тревоги, настраиваемые сигнальные значения
- подсветка дисплея: измеренные значения всегда легко различимы даже при недостаточном освещении



Для каких потенциальных покупателей разработан testo 830-T4?

- **Монтаж систем ОВК и отопления**



Обслуживание систем ОВК



- **Контроль на производстве**

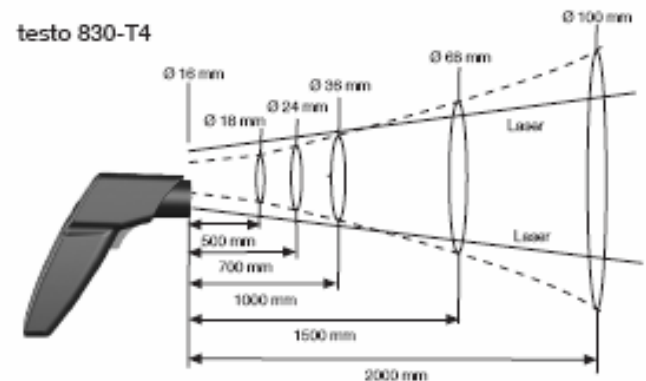


- **Производство**



testo 830-T4 – технические данные

- Диапазон измерения ИК: -30 °С...+400 °С
- Диапазон изм.контакт: -50 °С...+500 °С (ТС тип К)
- Разрешение конт.& ИК: 0,1 °С
- Погрешность ИК:
 - +0,1 °С...+400 °С: ± 1 °С или ± 1 % от и.в.
 - 20 °С...0 °С: $\pm 1,5$ °С
 - 30 ... -20,1°С: ± 2 °С
- Погрешность контакт: -50 °С...+500 °С: $\pm 0,5$ °С или $\pm 0,5$ % от изм.вел..
- Ресурс батареи: 15 ч (9V AlMn, 6F 22)
- Рабочая температура: -20...50°С
- Темп.хранения: -40...+70°С
- Лазер: 2-х точечный
- Оптич.разрешение: 30 : 1 (стандартно
на расстоянии в 0,7м от изм. объекта
24мм @ 0,7 м(90%))



testo 830-T4 – Данные для заказа

- testo 830-T4 в картонной коробке (информация на 6 языках)

- Комплект поставки: - testo 830-T4
 - сертификат калибровки в 2 точках (+80°C и 350°C)
 - батарея 9 V (тип «Крона»)

- Номер заказа: 0560.8304

- Цена с НДС: **345,- Euro**



testo 830-T4 & поверхностный зонд – Комплект – Данные для заказа

- testo 830-T4 с поверхностным зондом 0602 0393 в картонной коробке (6 языков)

- Основные целевые группы: Производство, обслуживание
все покупатели с необходимостью измерять
поверхностную температуры с неизвестным
коэффициентом излучения

Те кому необходимо допол. Контактное
измерение температуры

- Состав комплекта: **testo 830 –T4** с кожаным защитным чехлом, поверхностным зондом и сертификатом калибровки в 2 точках (+80°C и 350°C)

- Номер заказа: 0563.8304

- Цена с НДС: **530,- Euro**

