

ОБЩЕСТВО С ОГРАНИЧЕННОЙ ОТВЕТСТВЕННОСТЬЮ
НАУЧНО-ПРОИЗВОДСТВЕННАЯ ФИРМА
«СПЕЦПРИЛАД»

ТЕЧЕИСКАТЕЛЬ ГАЗОВЫЙ
ТГМ-3
МОДЕЛИ 01, 01А

ПАСПОРТ
ТГМ.00.00.000 ПС

2010 г.

СОДЕРЖАНИЕ

1 НАЗНАЧЕНИЕ И ОБЛАСТЬ ПРИМЕНЕНИЯ	3
2 ТЕХНИЧЕСКИЕ ХАРАКТЕРИСТИКИ	3
3 КОМПЛЕКТНОСТЬ	4
4 МАРКИРОВКА, ПЛОМБИРОВАНИЕ И УПАКОВКА	4
5 ПРИНЦИП ДЕЙСТВИЯ И УСТРОЙСТВО	5
6 УКАЗАНИЯ МЕР БЕЗОПАСНОСТИ	7
7 ПОДГОТОВКА К РАБОТЕ.....	7
8 РАБОТА С ТЕЧЕИСКАТЕЛЕМ	8
8.1 Обнаружение течи газа	8
8.2 Режим индикации состояния аккумуляторной батареи	9
8.3 Звуковой сигнал режима ожидания	9
8.4 Корректировка нулевого значения.....	10
9 ТЕХНИЧЕСКОЕ ОБСЛУЖИВАНИЕ	10
9.1 Общие требования.....	10
9.2 Замена (установка) аккумуляторов	11
9.3 Зарядка аккумуляторной батареи	12
10 ПОВЕРКА	13
11 СВЕДЕНИЯ О ТРАНСПОРТИРОВАНИИ И ХРАНЕНИИ	13
12 ГАРАНТИИ ИЗГОТОВИТЕЛЯ.....	14
13 СВИДЕТЕЛЬСТВО О ПРИЕМКЕ	15
14 СВИДЕТЕЛЬСТВО ОБ УПАКОВЫВАНИИ.....	16
ПРИЛОЖЕНИЕ А. Штуцер калибровочный. Чертеж	17

Настоящий паспорт (ПС), совмещенный с техническим описанием и инструкцией по эксплуатации, содержит сведения о назначении, технических характеристиках, принципе действия и конструкции, а также правилах эксплуатации течеискателя газового ТГМ-3 (далее по тексту - течеискатель).

1 НАЗНАЧЕНИЕ И ОБЛАСТЬ ПРИМЕНЕНИЯ

1.1 Течеискатель предназначен для обнаружения содержания горючих газов (метана и пропан-бутана) в воздухе. Может применяться для обнаружения течей природного газа из коммуникационных элементов и оборудования, а также для проверки герметичности системы питания газобаллонных автомобилей.

1.2 Течеискатель предназначен для работы в диапазоне температур от 1 °С до 40 °С и относительной влажности не более 80 % при температуре 35 °С.

2 ТЕХНИЧЕСКИЕ ХАРАКТЕРИСТИКИ

2.1 Порог чувствительности течеискателя (по метну), % об, не хуже,	0,06
2.2 Вид индикации	звуковая, световая
2.3 Тип датчика	термокаталитический
2.4 Время прогрева после включения, с, не более	3
2.5 Вид питания	автономное
2.6 Источник питания	2 шт. Ni-MH аккумулятора типоразмера AA 1,2 В x min 1,8 Ач
2.7 Время непрерывной работы от полностью заряженной аккумуляторной батареи, ч, не менее	8
2.8 Габаритные размеры течеискателя, мм ..	155 x 65 x 38
2.9 Масса течеискателя, кг, не более	0,20

3 КОМПЛЕКТНОСТЬ

3.1 Комплект поставки указан в таблице 1.

Таблица 1

Наименование	Кол.	Примечание
1 Течеискатель ТГМ-3	1 шт.	
2 Аккумулятор 1,2 В x 1,8 Ач	2 шт.	Емкость не менее 1,8 Ач. Поставляются в разряженном состоянии
3 Штуцер калибровочный	1 шт.	Поставляется по отдельному заказу. В случае сложности оформления заказа, допускается изготавливать в соответствии с чертежом, приведенным в приложении А
4 Адаптер сетевой	1 шт.	U = 9 В, I = 250 мА
5 Паспорт ТГМ.00.00.000 ПС	1 экз.	
6 Свидетельство о государственной метрологической аттестации	1 экз.	
7 Упаковка потребительская	1 шт.	

4 МАРКИРОВКА, ПЛОМБИРОВАНИЕ И УПАКОВКА

4.1 На корпусе прибора нанесены название и условное обозначение течеискателя, а также логотип изготовителя.

4.2 Порядковый номер по системе нумерации предприятия-изготовителя нанесен на табличке, закрепленной в отсеке для аккумуляторной батареи.

4.3 Течеискатель пломбируется для предотвращения несанкционированного доступа к технологическим органам настройки.

4.4 Прибор упаковывается в соответствии с чертежами предприятия-изготовителя.

4.5 Поставка партии течеискателей от 10 шт. осуществляется в групповой упаковке.

5 ПРИНЦИП ДЕЙСТВИЯ И УСТРОЙСТВО

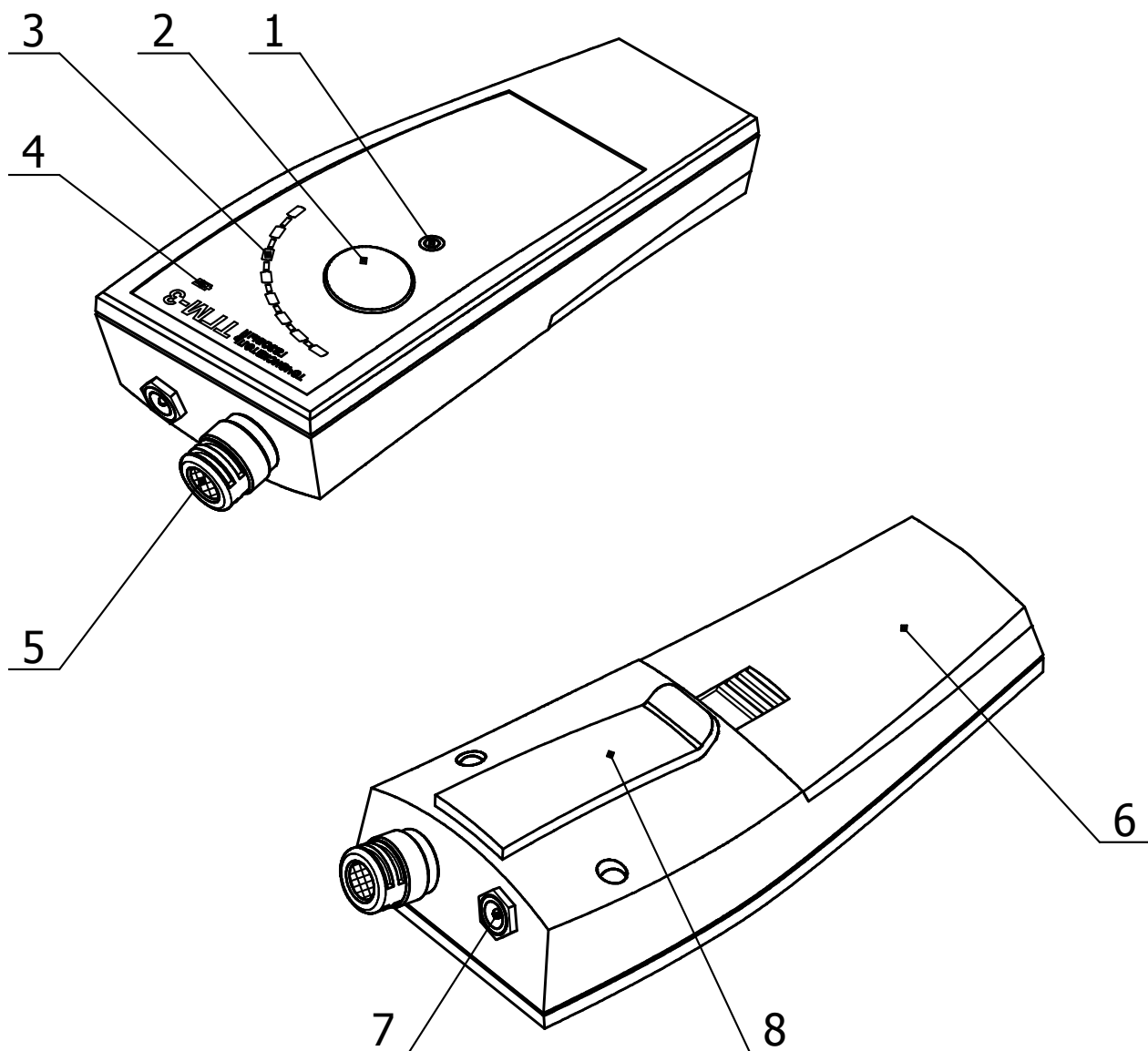
5.1 Принцип действия течеискателя основан на изменении передаточной характеристики термokatалитического элемента датчика при наличии в контролируемой среде горючих газов (метана, пропан-бутана). Сигнал датчика усиливается, масштабируется и преобразуется в звуковой сигнал переменной тональности с различной частотой следования звуковых импульсов, увеличивающихся при повышении концентрации газа. Указанный характер звукового сигнала улучшает его восприятие, особенно при поиске утечек газа. Кроме того, звуковой сигнал дублируется световой индикацией, представляющей собой линейку светодиодов, состоящую из сегментов различного цвета.

В течеискателе предусмотрена трехуровневая индикация состояния аккумуляторной батареи и индикация разряда, срабатывающая при снижении емкости батареи до уровня, близкого к предельно-допустимому. Световая индикация разряда дублируется звуковым сигналом. В случае глубокого разряда аккумуляторной батареи, работа с течеискателем блокируется и он автоматически отключается, что способствует продлению срока службы аккумуляторов, а также исключает возможность эксплуатации в нештатном режиме работы.

Для предотвращения незапланированного включения, предусмотрена защита от случайного нажатия кнопки.

5.2 Течеискатель выполнен в виде моноблочной конструкции. Внешний вид течеискателя приведен на рисунке 1.

На верхней панели корпуса расположены многофункциональная кнопка 2, светодиодная линейка 3, звуковой излучатель 1 и индикатор разряда аккумуляторной батареи 4. В нижней части корпуса расположен аккумуляторный отсек 6 и клипса 8 (только для модели 01А), предназначенная для закрепления электронного блока на пояском ремне. На торцевой стенке корпуса установлены датчик с защитным колпачком 5 и гнездо 7 для подключения внешнего сетевого адаптера, с помощью которого производится зарядка аккумуляторной батареи.



1 – звуковой излучатель; 2 – многофункциональная кнопка; 3 – светодиодная линейка, 4 – индикатор разряда аккумуляторной батареи; 5 – термокаталитический датчик с защитным колпачком; 6 – аккумуляторный отсек; 7 – гнездо для подключения сетевого адаптера; 8 - клипса для закрепления электронного блока на поясном ремне (только для модели 01А).

Рисунок 1 – Внешний вид течеискателя газового ТГМ-3 01(А)

6 УКАЗАНИЯ МЕР БЕЗОПАСНОСТИ

6.1 К эксплуатации течеискателя допускается специально обученный персонал, ознакомившийся с настоящим ПС и прошедший проверку знаний Правил безопасности в газовом хозяйстве и Правил безопасности при эксплуатации электроустановок потребителей.

6.2 Запрещается эксплуатация течеискателя с нарушенной пломбировкой и отсутствием защитного колпачка датчика, а также с загрязненной сеткой последнего.

6.3 Запрещается эксплуатация течеискателя в зонах со взрывоопасной концентрацией.

6.4 При работе с течеискателем необходимо предотвращать ударные контакты корпуса датчика с металлическими поверхностями проверяемого газового оборудования.

7 ПОДГОТОВКА К РАБОТЕ

7.1 Перед первым включением необходимо установить аккумуляторы в специальный отсек (см.п.9.2) и зарядить их с помощью сетевого адаптера, входящего в комплект поставки (см.п.9.3).

7.2 Включить течеискатель с помощью многофункциональной кнопки 2 (рисунок 1). Для этого, необходимо нажать ее и удерживать до появления характерного звукового сигнала.

После включения, в течение 3 с, производится прогрев, о чем свидетельствует прерывистое свечение крайнего левого сегмента светодиодной линейки (зеленого цвета).

По истечении времени прогрева, частота пульсирующего свечения этого сегмента уменьшается и одновременно появляется характерный прерывистый однотонный звуковой сигнал. Течеискатель переходит в режим ожидания, что свидетельствует о его готовности к работе.

7.3 Наличие, по истечении времени прогрева, постоянно светящегося сегмента (или нескольких сегментов подряд) указывает на присутствие обнаруживаемого газа в рабочей зоне

или на необходимость калибровки течеискателя при гарантированном отсутствии обнаруживаемого газа (см.п.8.4).

Примечание – После длительных перерывов в работе, при включении возможно кратковременное прерывистое свечение всех сегментов линейки.

7.4 При нарушении калибровки течеискателя выполняется ее автоматическая коррекция. О выполнении коррекции свидетельствует непродолжительное прерывистое свечение крайнего правого сегмента светодиодной линейки (красного цвета), после чего течеискатель переходит в режим ожидания.

7.5 В случае пульсирующего свечения индикатора разряда аккумуляторной батареи рекомендуется выполнить ее подзарядку (см.п.9.3).

8 РАБОТА С ТЕЧЕИСКАТЕЛЕМ

8.1 Обнаружение течи газа

Для обнаружения течи метана (пропан-бутана) необходимо приблизить датчик прибора к контролируемому участку газового оборудования на расстояние до 1 см. При наличии утечки обнаруживаемого газа, тон звукового сигнала и частота следования импульсов начнут увеличиваться. Одновременно, будет увеличиваться количество светящихся (заполненных) сегментов на светодиодной линейке. При высоких концентрациях газа, звуковой сигнал изменится на двухтональную сирену, а полностью заполненная светодиодная линейка будет светиться в пульсирующем режиме. Это свидетельствует о насыщении датчика. Для возвращения датчика в исходное состояние, необходимо удалить течеискатель от места течи до появления монотонного прерывистого сигнала.

ВНИМАНИЕ! Не рекомендуется длительное нахождение работающего течеискателя в зоне высоких концентраций газа, так как перенасыщение датчика значительно сокращает срок его службы.

8.2 Режим индикации состояния аккумуляторной батареи

В течеискателе применена принудительная трехуровневая индикация рабочего состояния аккумуляторной батареи (АБ), а также автоматическая индикация предельного разряда.

Для того чтобы определить состояние АБ, необходимо выполнить следующее. В процессе работы, кратковременно нажать на многофункциональную кнопку. С помощью красных сегментов светодиодной линейки будет отображено состояние АБ. Одновременно, как признак включения режима, будет светиться индикатор разряда. Количество светящихся сегментов (от одного до трех) качественно характеризует величину заряда АБ. Чем больше количество светящихся сегментов, тем выше уровень заряда АБ.

Отключение режима индикации состояния АБ производится автоматически через 3 с или после повторного кратковременного нажатия на многофункциональную кнопку.

Автоматическая индикация предельного разряда срабатывает при снижении емкости АБ до уровня, близкого к предельно-допустимому. Световая индикация разряда дублируется звуковым сигналом. При срабатывании индикации предельного разряда, рекомендуется произвести зарядку АБ (см.п.9.3).

В случае глубокого разряда аккумуляторной батареи, работа с течеискателем блокируется и он автоматически отключается, что способствует продлению срока службы АБ, а также исключает возможность эксплуатации в штатном режиме работы.

Примечание – После срабатывания автоматической индикации предельного разряда, режим индикации рабочего состояния АБ недоступен.

8.3 Звуковой сигнал режима ожидания

При необходимости, можно отключить звуковой сигнал режима ожидания. Для этого, необходимо выполнить двукратное нажатие на многофункциональную кнопку. При выполнении двукратного нажатия, время удержания кнопки в нажатом со-

стоянии и интервал между нажатиями должны быть не более 0,4 с.

Примечания

1) Данная операция не отключает звуковую индикацию, характеризующую концентрационное содержание обнаруживаемого газа.

2) Включение звукового сигнала режима ожидания производится повторным двукратным нажатием на многофункциональную кнопку.

8.4 Корректировка нулевого значения

Корректировку нулевого значения допускается выполнять только в условиях гарантированного отсутствия обнаруживаемого газа.

Для этого необходимо выполнить четырехкратное нажатие многофункциональной кнопки. При выполнении четырехкратного нажатия, время удержания кнопки в нажатом состоянии и интервал между нажатиями должны быть не более 0,4 с. О выполнении корректировки свидетельствует непродолжительное пульсирующее свечение крайнего правого сегмента светодиодной линейки (красного цвета), после чего течеискатель переходит в режим ожидания.

9 ТЕХНИЧЕСКОЕ ОБСЛУЖИВАНИЕ

9.1 Общие требования

9.1.1 В процессе эксплуатации течеискателя необходимо следить за чистотой сетки защитного колпачка датчика. При ее загрязнении, колпачок необходимо снять с датчика, вращением последнего против часовой стрелки, промыть его в техническом спирите и высушить.

9.1.2 Через каждые 6 месяцев метрологическая служба организации, эксплуатирующей прибор, должна проверять его работоспособность следующим образом.

Снять с датчика защитный колпачок и, вместо него, установить штуцер калибровочный. Последний поставляется пред-

приятием-изготовителем по индивидуальному заказу или изготавливается в соответствии с чертежом, приведенным в приложении А.

Хвостовик калибровочного штуцера подсоединить при помощи полихлорвинилового шланга к баллону с калибровочной смесью, снабженному редуктором давления и расходомером с верхним пределом измерения 1 л/мин.

Включить прибор и, после установления режима ожидания, осуществить подачу калибровочной смеси (0,05 % об.) с расходом от 0,3 до 0,5 л/мин. При этом характер звукового сигнала должен измениться (повышается тональность и частота следования импульсов). Одновременно, на светодиодной линейке должны засветиться один, или более сегментов. Если этого не произошло, течеискатель к эксплуатации не допускается.

9.1.3 Регулярно, при выдаче прибора в работу, необходимо производить внешний осмотр и, при наличии механических повреждений корпуса или датчика проверить работоспособность прибора в соответствии с п.9.1.2 и принять решение о возможности его дальнейшей эксплуатации. В противном случае, а также при нарушении пломбировки, эксплуатация прибора категорически запрещена.

9.2 Замена (установка) аккумуляторов

9.2.1 Отключить питание течеискателя, если он включен. Для этого необходимо нажать на многофункциональную кнопку и удерживать ее до отключения.

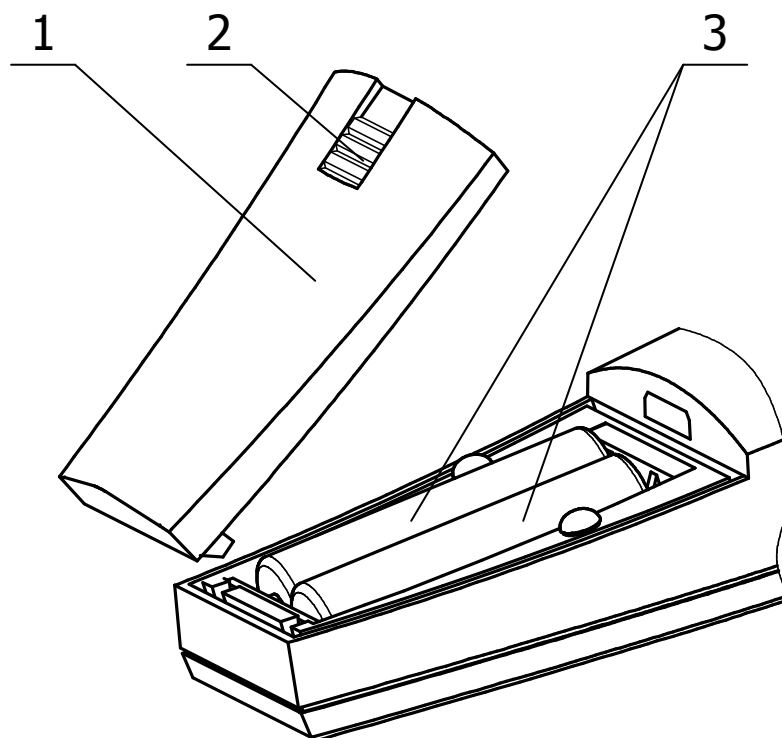
9.2.2 Отодвинуть фиксатор 2 (рисунок 3) в сторону задней торцевой стенки и открыть крышку 1 аккумуляторного отсека.

9.2.3 Извлечь аккумуляторы 3 из отсека, если они установлены.

9.2.4 Установить новые аккумуляторы, **соблюдая полярность, указанную на днище отсека.**

9.2.5 Закрыть крышку и передвинуть фиксатор в сторону передней торцевой стенки корпуса до упора.

Примечание – В качестве источника питания в течеискателе используется аккумуляторная батарея, состоящая из двух элементов типоразмера АА напряжением 1,2 В и емкостью от 1800 до 2000 мАч.



1 – крышка; 2 – защелка; 3 – аккумулятор.

Рисунок 3 – Установка аккумуляторов

9.3 Зарядка аккумуляторной батареи

9.3.1 **Долговечность аккумуляторной батареи зависит от ее правильной эксплуатации. Зарядку рекомендуется производить после того, как батарея полностью разрядится.** Об этом будет свидетельствовать пульсирующее свечение индикатора разряда.

9.3.2 Зарядку рекомендуется выполнять с помощью сетевого адаптера T9DC, входящего в комплект поставки. Допускается, вместо данного адаптера, использовать любой источник постоянного тока с напряжением от 9 до 12 В и с током нагрузки не менее 0,25 А. Полярность гнезда для подключения внешнего источника приведена на рисунке 4.

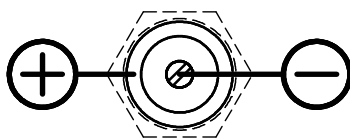


Рисунок 4 – Полярность гнезда для подключения адаптера

9.3.3 Подключить сетевой адаптер к сети переменного тока 220 ± 22 В с частотой 50 ± 1 Гц.

9.3.4 Подключить кабель сетевого адаптера к гнезду 8 (рисунок 1), расположенному на передней торцевой стенке течеискателя. После характерного звукового сигнала, на светодиодной линейке появится бегущая строка из сегментов красного цвета и индикатора разряда аккумуляторной батареи.

Время зарядки зависит от состояния аккумуляторной батареи и, в случае ее полной разрядки, составляет не более 6 часов. По окончании зарядки течеискатель автоматически отключится.

10 ПОВЕРКА

В процессе эксплуатации и после ремонта течеискатель подлежит периодической метрологической поверке в соответствии с документом «Методика поверки ТГМ.00.00.000 МП». Межповерочный интервал – 1 год.

Периодическую поверку проводит орган, уполномоченный на право метрологической аттестации (поверки).

11 СВЕДЕНИЯ О ТРАНСПОРТИРОВАНИИ И ХРАНЕНИИ

11.1 Транспортирование течеискателей в транспортной таре возможно автомобильным и железнодорожным транспортом, при условии защиты от прямого воздействия атмосферных осадков.

11.2 Течеискатели должны транспортироваться и храниться в складских помещениях при температуре от минус 40

до 50 °С, относительной влажности воздуха не более 98 % при температуре 35 °С.

12 ГАРАНТИИ ИЗГОТОВИТЕЛЯ

12.1 Гарантийный срок эксплуатации устанавливается 12 месяцев со дня реализации течеискателя.

12.2 В течение гарантийного срока предприятие-изготовитель безвозмездно осуществляет ремонт или заменяет течеискатель и его части по предъявлению настоящего ПС с отметкой о реализации.

12.3 В гарантийный ремонт не принимаются течеискатели, имеющие механические повреждения, нарушение пломбировки, а также с загрязненной или поврежденной защитной сеткой датчика, что свидетельствует об эксплуатации течеискателя без защитного колпачка. Течеискатели, отправляемые в ремонт, должны иметь комплектность в соответствии с разделом 3.

12.4 Ремонт изделия в течение послегарантийного срока осуществляется предприятием-изготовителем или уполномоченным представителем изготовителя с оплатой стоимости работ потребителем.

12.5 На аккумуляторную батарею гарантийные обязательства не распространяются.

Изготовитель: ООО НПФ «Спецприлад»
91051, Украина, г.Луганск, кв.Якира, 6А,
тел./факс +38 (0642) 47-73-31,
e-mail: sale@spribor.com.ua, <http://spribor.com.ua>

13 СВИДЕТЕЛЬСТВО О ПРИЕМКЕ

Течеискатель газовый ТГМ-3 модель 01

Заводской № _____

соответствует документу ТГМ.00.00.000 ПС и признан годным к эксплуатации.

Дата выпуска " ____ " _____ 20__ г.

М.П.

Представитель службы технического контроля:

(Личная подпись и оттиск клейма лица, ответственного за приемку)

М.П.

Отметка о государственной метрологической аттестации:

(Личная подпись и оттиск клейма лица, проводившего аттестацию)

М.П.

Дата реализации " ____ " _____ 20__ г.

(Личная подпись продавца и печать реализатора)

14 СВИДЕТЕЛЬСТВО ОБ УПАКОВЫВАНИИ

Течеискатель газовый ТГМ-3 модель 01

Заводской № _____

упакован _____

(Наименование или код изготовителя)

в соответствии с требованиями, предусмотренными в действующей технической документации.

Упаковку произвел:

Дата "____" _____ 20__ г.

(Личная подпись)

М.П.

Изделие после упаковки принял:

Дата "____" _____ 20__ г.

(Личная подпись)

ПРИЛОЖЕНИЕ А (справочное)

Штуцер калибровочный. Чертеж

