

## Описание

- Блок управления БПВ-31М предназначен для автоматического контроля и управления режимом работы смазочных систем объемного микродозирования, смазочных систем централизованных периодической подачи по одному циклу контролируемого питателя в установленный промежуток времени.
- Блок управления рассчитан для работы в помещениях при температуре окружающего воздуха от +1°C до +55°C и относительной влажности не более 80% при температуре +25°C.
- Климатическое исполнение и категория размещения блока управления, предназначенного для стран с умеренным климатом – УХЛ4, для стран с тропическим климатом – О4.1.



Блок управления типа БПВ-31М

## Обозначение

Пример условного обозначения блока управления на номинальное напряжение 24 В переменного тока, частотой 50, 60 Гц предназначенного для стран с умеренным климатом:

**Блок управления БПВ-31М УХЛ4, 24V, 50, 60Hz ТУ2.053.022 5228.008-91;**

то же, для стран с тропическим климатом:

**Блок управления БПВ-31М О4.1, 24V, 50, 60Hz ТУ2.053.022 5228.009-91.**

## Технические характеристики

Таблица 1

Наименование параметров	Данные
1. Род тока питающей сети	переменный, постоянный
2. Напряжение питания, В	24 <sup>+10%</sup> <sub>-15%</sub>
3. Частота тока, Гц	50±1, 60±1
4. Вид управления	автоматический
5. Режим работы	продолжительный
6. Количество срабатываний контролируемого питателя в режиме прокачки	1
7. Диапазон регулирования времени контроля работы привода смазочного насоса, с	7,5*; 15; 30; 60; 120; 240; 480
8. Диапазон регулирования длительности паузы смазочного цикла по времени, мин по количеству ходов, импульсы	0,25*; 0,5*; 1; 2; 4; 8; 16; 32; 64; 128; 256; 512 1; 2; 4; 8; 16; 32; 64; 128; 256; 512; 1024; 2048
9. Частота включения гидравлического, пневматического привода смазочного насоса, команд/мин, не более	8
10. Потребляемая мощность, Вт, не более	4
11. Коммутируемый ток на выходе, А – при напряжении 24 В постоянного тока – при напряжении 127 В переменного тока	0,5 0,3

## Продолжение Таблицы 1

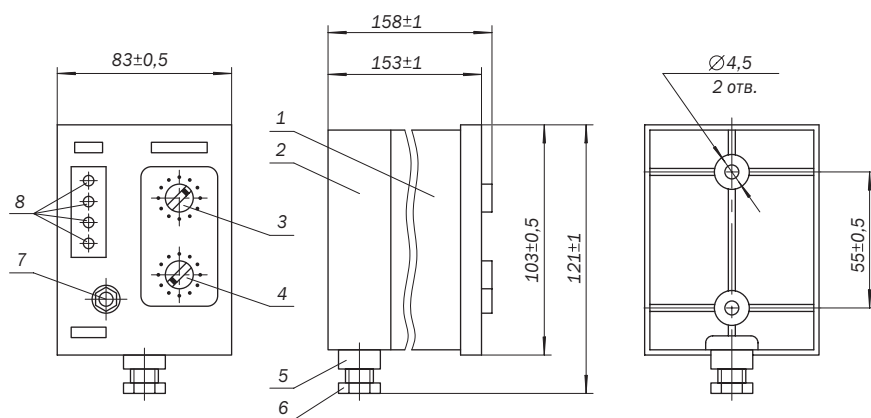
Наименование параметров	Данные
12. Степень защиты по ГОСТ14254–80	IP54
13. Масса, кг, не более	0,5

## Примечания:

1. \*По требованию заказчика

Рис.1.

## Блок управления типа БПВ-31М



- 1 – блок;  
 2 – колодка монтажная;  
 3 – переключатель;  
 4 – переключатель;  
 5 – штуцер;  
 6 – гайка;  
 7 – кнопка;  
 8 – индикаторы.