

ВЗЛЕТ

ПРИБОРЫ УЧЕТА РАСХОДА ЖИДКОСТЕЙ, ГАЗА И ТЕПЛОВОЙ ЭНЕРГИИ



**РАСХОДОМЕР-СЧЕТЧИК
УЛЬТРАЗВУКОВОЙ
УРСВ**

ВЗЛЕТ МР

**ИСПОЛНЕНИЕ
УРСВ-510V ц**

**Инструкция по монтажу
В12.00-00.00-56 ИМ**



Россия, Санкт-Петербург

Система менеджмента качества ЗАО «ВЗЛЕТ»
соответствует требованиям ГОСТ Р ИСО 9001-2008
(сертификат соответствия № РОСС RU.ИСО9.К00816)
и международному стандарту ISO 9001:2008
(сертификат соответствия № RU-00816)



* * *

ЗАО «ВЗЛЕТ»

ул. Мастерская, 9, г. Санкт-Петербург, РОССИЯ, 190121

факс (812) 714-71-38

E-mail: mail@vzljot.ru

www.vzljot.ru

- ♦ **отдел информации** тел. (812) 714-81-23
тел. (812) 714-81-02
- ♦ **консультации по применению
приборов и оборудования** тел. (812) 714-81-78
тел. (812) 714-81-28
- ♦ **консультации по вопросам
эксплуатации приборов** тел. (812) 714-81-00
- ♦ **консультации по организации сервисного
обслуживания и работе сервисных центров** тел. (812) 714-81-56

Головной сервисный центр ЗАО «ВЗЛЕТ» ООО «ТЕХСЕРВИС»

ул. Трефолева, д. 4, корп.1, лит. Б, г. Санкт-Петербург, РОССИЯ, 198078

- ♦ **поверка, гарантийный и послегарантийный
ремонт приборов** тел. (812) 380-84-41
факс (812) 714-81-07
E-mail: ero@vzljot.ru

* * *

**Учебный центр ЗАО «ВЗЛЕТ»
проводит бесплатное обучение специалистов
по вопросам монтажа и эксплуатации
выпускаемых приборов
тел. (812) 495-42-89
факс (812) 714-25-87**

СОДЕРЖАНИЕ

ВВЕДЕНИЕ.....	4
1. МЕРЫ БЕЗОПАСНОСТИ	5
2. ПОДГОТОВКА К МОНТАЖУ	6
3. ТРЕБОВАНИЯ ПО МОНТАЖУ.....	7
3.1. Требования по установке первичного преобразователя расхода и преобразователей электроакустических.....	7
3.2. Требования к длине прямолинейных участков трубопровода.....	9
3.3. Требования к размещению вторичного измерительного преобразователя.....	10
4. МОНТАЖ РАСХОДОМЕРА С ПЕРВИЧНЫМИ ПРЕОБРАЗОВАТЕЛЯМИ....	11
4.1. Монтаж первичного преобразователя.....	11
4.2. Монтаж вторичного измерительного преобразователя	12
4.3. Электромонтаж расходомера	12
5. МОНТАЖ ПРЕОБРАЗОВАТЕЛЕЙ ЭЛЕКТРОАКУСТИЧЕСКИХ НА ДЕЙСТВУЮЩИЙ ТРУБОПРОВОД	14
5.1. Требования к трубопроводу в месте монтажа ПЭА	14
5.2. Определение параметров измерительного участка.....	14
5.3. Порядок работ при монтаже ПЭА.	19
6. ПУСКОНАЛАДОЧНЫЕ РАБОТЫ	27
7. ДЕМОНТАЖ	31
ПРИЛОЖЕНИЕ А. Относительные длины прямолинейных участков.....	32
ПРИЛОЖЕНИЕ Б. Схемы электрические	34
ПРИЛОЖЕНИЕ В. Коммутация модулей расходомера	40
ПРИЛОЖЕНИЕ Г. Протокол монтажных и пусконаладочных работ	44
ПРИЛОЖЕНИЕ Д. Справочные сведения о вязкости и плотности жидкостей.....	47
ПРИЛОЖЕНИЕ Е. Скорость ультразвука в воде.....	52
ПРИЛОЖЕНИЕ Ж. Измерение угла наклона акустического канала с помощью приспособления	54
ПРИЛОЖЕНИЕ И. Определение смещения нуля dT_0 и дополнительной задержки $P_{доп}$ на стенде	55
ПРИЛОЖЕНИЕ К. Технология приварки патрубка для установки врезного ПЭА	56
ПРИЛОЖЕНИЕ Л. Конструкция струевыпрямителя.....	57

Настоящая инструкция определяет порядок монтажа и демонтажа на объекте расходомера-счетчика ультразвукового УРСВ «ВЗЛЕТ МР» с цифровой обработкой сигналов исполнения УРСВ-510V ц. При проведении работ необходимо также руководствоваться документом «Расходомер-счетчик ультразвуковой УРСВ «ВЗЛЕТ МР». Исполнение УРСВ-510V ц. Руководство по эксплуатации» В12.00-00.00-56 РЭ.

ПЕРЕЧЕНЬ ПРИНЯТЫХ СОКРАЩЕНИЙ

БИ	- блок искрозащиты;
БК	- блок коммутации;
ВП	- вторичный измерительный преобразователь;
D_y	- диаметр условного прохода;
ИУ	- измерительный участок;
ПП	- первичный преобразователь расхода;
ПУЭ	- «Правила устройства электроустановок»;
ПЭА	- преобразователь электроакустический;
РЭ	- руководство по эксплуатации;
УЗС	- ультразвуковой сигнал;
УК	- устройство коммутационное;
УС	- устройство согласующее;
ЭД	- эксплуатационная документация.

ВНИМАНИЕ!

1. Изготовитель не несет гарантийных обязательств в отношении расходомера при несоблюдении правил и требований, изложенных в настоящем документе, а также в случае, если с даты продажи до момента ввода расходомера в эксплуатацию истекло 6 месяцев.
2. Не допускается приступать к работе с расходомером, не ознакомившись с руководством по эксплуатации (РЭ).

1. МЕРЫ БЕЗОПАСНОСТИ

- 1.1. К проведению работ по монтажу (демонтажу) расходомера допускается персонал:
 - имеющий право на выполнение данного вида работ на объекте установки расходомера, а также разрешение предприятия-изготовителя;
 - имеющий право на проведение работ на электроустановках с напряжением до 1000 В;
 - знакомый с документацией на расходомер и вспомогательное оборудование, используемое при проведении работ.
- 1.2. При проведении работ с расходомером опасными факторами являются:
 - переменное напряжение с действующим значением до 264 В частотой 50 Гц;
 - давление в трубопроводе (до 25 МПа);
 - температура рабочей жидкости (до 160 °С);
 - другие факторы, связанные с профилем и спецификой объекта, где производится монтаж.
- 1.3. Перед проведением работ необходимо убедиться с помощью измерительного прибора, что на трубопроводе отсутствует опасное для жизни переменное или постоянное напряжение.
- 1.4. В процессе работ по монтажу, пусконаладке или демонтажу расходомера запрещается:
 - производить подключения к прибору, переключения режимов работы или замену электрорадиоэлементов при включенном питании;
 - выполнять рабочие операции на участке трубопровода, находящегося под давлением;
 - использовать неисправные электрорадиоприборы, электроинструменты либо без подключения их корпусов к магистрали защитного заземления;
 - использовать зануление вместо защитного заземления.
- 1.5. Перед тем, как подключить расходомер к электрической сети питания необходимо корпус соединить с магистралью защитного заземления.

ВНИМАНИЕ! Перед подключением к магистрали защитного заземления необходимо убедиться в отсутствии на ней напряжения.

2. ПОДГОТОВКА К МОНТАЖУ

2.1. Для установки расходомера на объекте необходимо:

- наличие свободного участка на трубопроводе для монтажа первичного преобразователя расхода (ПП) или установки преобразователей электроакустических (ПЭА);
- наличие прямолинейных участков трубопровода требуемой длины до и после места установки ПЭА;
- наличие места для размещения вторичного измерительного преобразователя (ВП) расходомера.

2.2. Транспортировка расходомера к месту монтажа должна осуществляться в заводской таре.

После транспортировки расходомера к месту установки при отрицательной температуре и внесения его в помещение с положительной температурой во избежание конденсации влаги необходимо выдержать расходомер в упаковке не менее 3-х часов.

При распаковке расходомера проверить его комплектность в соответствии с паспортом на данный прибор.

3. ТРЕБОВАНИЯ ПО МОНТАЖУ

3.1. Требования по установке первичного преобразователя расхода и преобразователей электроакустических

3.1.1. Общие требования

3.1.1.1. В месте установки ПП (ПЭА) должны соблюдаться следующие условия:

- давление жидкости и режимы эксплуатации трубопровода исключают газообразование и/или скопление газа (воздуха);
- внутренний объем ПП в процессе работы должен быть весь заполнен жидкостью;
- отсутствуют либо минимальны пульсации и завихрения жидкости.

ПП (ПЭА) допускается монтировать в горизонтальный, вертикальный или наклонный трубопровод (рис.1). При этом ПП (ПЭА) не должны располагаться в самой верхней точке участка трубопровода. Наиболее подходящее место для монтажа при наличии – восходящий либо нижний участок трубопровода.

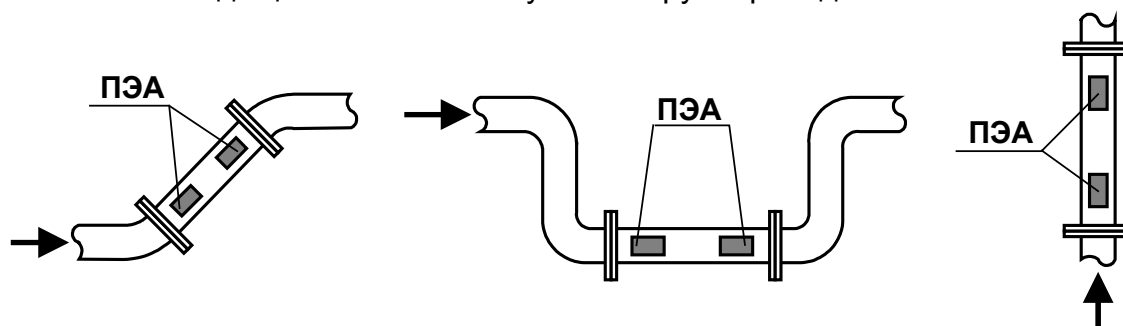


Рис.1. Рекомендуемые места установки ПП.

3.1.1.2. Разность внутренних диаметров трубопровода и измерительного участка ПП в местах стыковки не должна превышать $0,05 \cdot D_y$ для прямых измерительных участков (ИУ) и $0,1 \cdot D_y$ для ИУ типа U-колена.

3.1.1.3. ПП с U-образным измерительным участком (U-колено) допускается монтировать только на горизонтальный трубопровод таким образом, чтобы ПЭА, установленные на ПП, находились ниже трубопровода. Давление в трубопроводе в месте установки ПП указанного исполнения должно быть не менее 0,2 МПа.

3.1.1.4. При любых схемах установки и способах зондирования для исключения влияния возможных отложений и скоплений газа не рекомендуется устанавливать ПП таким образом, чтобы ПЭА оказались в самой верхней или нижней точке окружности поперечного сечения трубопровода.

3.1.1.5. Продольный угол установки врезных ПЭА в прямолинейный ИУ θ (рис.2) может быть от 20° до 70° , рекомендуемое значение – $\sim 45^\circ$. Продольный угол установки врезных ПЭА θ – это угол между осью врезного ПЭА (направлением распространения ультразвукового луча) и плоскостью, перпендикулярной оси трубопровода (рис.2). При $D_y > 2000$ диапазон допустимых значений продольного угла установки врезных ПЭА определяется характеристиками объекта размещения ПП.

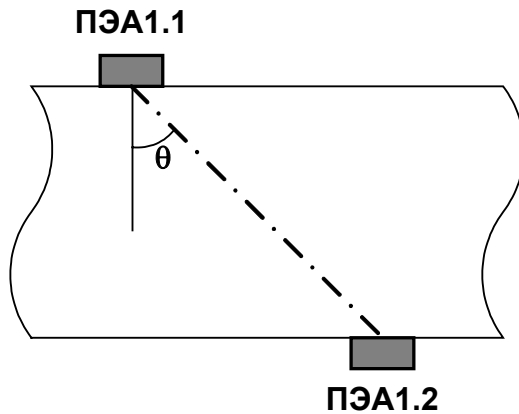


Рис.2. Положение пары ПЭА в продольной плоскости при установке по диаметру по Z-схеме.

3.1.2. Размещение пары ПЭА

При установке ПЭА по диаметру рекомендуется располагать их таким образом, чтобы продольная плоскость ПЭА (плоскость, проходящая через пару ПЭА вдоль оси трубопровода) составляла с вертикалью угол $\beta = 45^\circ \pm 10^\circ$ (рис.3). Возможно располагать ПЭА горизонтально.

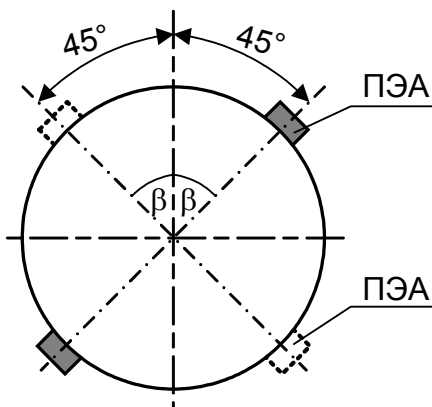


Рис.3. Рекомендуемые положения пары ПЭА в поперечной плоскости при установке по диаметру.

3.2. Требования к длине прямолинейных участков трубопровода

- 3.2.1. Для нормальной работы расходомера до первого и после второго по потоку ПЭА должны быть прямолинейные участки трубопровода соответствующей длины с D_y , равным D_y ПП. Минимальные значения относительной длины прямолинейных участков для различных схем установки врезных ПЭА по диаметру и видов гидравлического сопротивления при типовом монтаже приведены в табл.А.1 Приложения А.

Длина прямолинейного участка L [мм] определяется по формуле:

$$L = N \cdot D_y,$$

где N – относительная длина, выраженная количеством D_y и указанная в табл.А.1;

D_y – диаметр условного прохода ПП или трубопровода в месте установки ПЭА, мм.

ВНИМАНИЕ! При измерении расхода реверсивного потока все ПЭА являются первыми по потоку и длины прямолинейных участков должны определяться, исходя из этого положения.

Если при предполагаемом размещении ПЭА не обеспечиваются длины прямолинейных участков, указанные в Приложении А, может быть проведено обследование объекта для определения возможности разработки индивидуальной методики выполнения измерений с учетом условий измерения на данном объекте.

- 3.2.2. Длины прямолинейных участков для гидравлического сопротивления вида «термопреобразователь сопротивления в защитной гильзе» определяются по двум последним строкам таблицы Приложения А (для заглушенной врезки) при выполнении указанного в таблице соотношения

$$D_T / D_B > 0,1,$$

где D_T – диаметр защитной гильзы термосопротивления, мм;

D_B – внутренний диаметр трубопровода, мм.

Если выполняется соотношение $D_T / D_B < 0,1$, то термопреобразователь можно не рассматривать как гидравлическое сопротивление.

- 3.2.3. Сужающее устройство вида «диафрагма» или «сопло Вентури», а также любая задвижка относятся к виду гидравлического сопротивления, обозначенного в таблице Приложения А как регулирующая задвижка.

- 3.2.4. При установке в трубопровод перед первичным преобразователем струевыпрямителя (Приложение Л) возможно сокращение длины прямолинейного участка на входе ПП до двух раз. Требуемая длина прямолинейного участка при этом определяется по результатам обследования объекта и разработки индивидуальной методики выполнения измерений.
- 3.2.5. Для расходомера с ПЭА, установленными вдоль оси прямого отрезка ИУ типа U-колена, требования к необходимой длине прямолинейных участков трубопровода до и после ПП не устанавливаются. Требуемые технические и метрологические характеристики расходомера обеспечиваются конструкцией ИУ типа U-колена.

3.3. Требования к размещению вторичного измерительного преобразователя

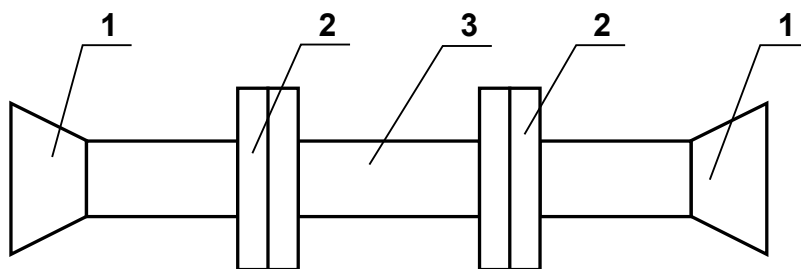
В месте размещения ВП должны обеспечиваться:

- условия эксплуатации в соответствии с требованиями эксплуатационной документации;
- возможность подключения расходомера к магистрали защитного заземления;
- наличие свободного доступа к ВП.

4. МОНТАЖ РАСХОДОМЕРА С ПЕРВИЧНЫМИ ПРЕОБРАЗОВАТЕЛЯМИ

4.1. Монтаж первичного преобразователя

- 4.1.1. Для монтажа ПП в трубопровод может поставляться соединительная арматура: ответные фланцы, патрубки, конусные переходы (если D_y первичного преобразователя меньше D_y трубопровода, в который будет устанавливаться ПП).
- 4.1.2. Перед началом работ на трубопроводе в месте установки ПП участки труб, которые могут отклониться от соосного положения после разрезания трубопровода, следует закрепить.
- 4.1.3. Для монтажа в трубопровод фланцованный ПП и ответные фланцы с приваренными патрубками собираются в единую конструкцию. При необходимости к патрубкам привариваются конусные переходы (рис.4). Если диаметр раструба конусного перехода превышает диаметр подходящего трубопровода, то переход обрезается под конкретный диаметр трубопровода.



1 – конусный переход; 2 – ответный фланец с патрубком; 3 – ПП (ИУ)

Рис.4. Сборно-сварная конструкция для установки фланцевого ПП (ИУ) в трубопровод.

При монтаже нефланцевого (вварного) ПП переходы могут привариваться непосредственно к измерительному участку.

При этом длины прямолинейных участков между конусными переходами и ПЭА должны быть не менее указанных в табл.А.1.

- 4.1.4. В выбранном месте освобожденного от жидкости трубопровода вырезается участок необходимой длины и вместо него вваривается конструкция с фланцевым ПП или вварной ПП. При этом направление стрелки на ПП должно совпадать с направлением потока или прямым направлением для реверсивного потока.

ВНИМАНИЕ! При монтаже **КАТЕГОРИЧЕСКИ ЗАПРЕЩАЕТСЯ** бросать ПП и наносить по нему удары. Это может привести к выходу из строя установленных на нем ПЭА.

При монтаже в трубопровод вварного ПП с установленными ПЭА в процессе сварки следует обеспечивать температуру в месте установки ПЭА не более 100 °С.

- 4.1.5. Сварка элементов конструкции, а также сварка конструкции или вварного ПП с трубопроводом должна осуществляться в соответствии с ГОСТ 16037 «Соединения сварные стальных трубопроводов». При этом должна обеспечиваться соосность всей конструкции и плоскопараллельность фланцев, между которыми устанавливается ПП.

4.2. Монтаж вторичного измерительного преобразователя

Крепление ВП на объекте выполняется с учетом установочных размеров, указанных Приложении Б.

4.3. Электромонтаж расходомера

- 4.3.1. При подключении ПЭА к ВП необходимо соблюдать соответствие каналу измерения его составных частей: ПП (ПЭА), устройства согласующего (УС) при наличии, блока искрозащиты (БИ) при наличии и кабелей связи.

Заводские номера ПП, ПЭА, УС, БИ содержатся в паспортах на расходомер и на первичный преобразователь расхода.

Маркировка кабелей связи пары ПЭА выполняется этикетками одного цвета, на которые нанесены одна или две поперечных полосы белого цвета.

Одна белая поперечная полоса обозначает принадлежность кабеля связи ПЭА1, две белые поперечные полосы – ПЭА2.

Разъемы кабелей связи, места установки ПЭА на измерительном участке (ПП) могут маркироваться надписями «ПЭА1» и «ПЭА2», обозначающими принадлежность соответствующему ПЭА пары.

- 4.3.2. Прокладка кабеля питания расходомера и кабелей связи ВП-ПЭА, ВП – внешние устройства (при их наличии) должна быть выполнена с учетом условий эксплуатации расходомера.

Рекомендуемые марки кабелей ВП-ПЭА:

РК75-2-21, РК75-2-22, РК75-2-22Л (фторопласт, $t_{max} = 200$ °С),

РК75-2-11, РК75-2-12, РК75-2-13 (полиэтилен, $t_{max} = 85$ °С).

- 4.3.3. Кабели связи и сетевой кабель по возможности крепятся к стене. Сетевой кабель прокладывается отдельно не ближе 30 см от остальных кабелей. Для защиты от механических повреждений рекомендуется все кабели размещать в металлической трубе или металлорукаве.

НЕ ДОПУСКАЕТСЯ прокладывать кабели ВП – ПЭА и сигнальные кабели внешних связей вблизи силовых цепей, а при наличии электромагнитных помех высокого уровня (например, при наличии

тиристорного регулятора) без укладки их в заземленных стальных металлорукавах или металлических трубах.

Металлорукава (трубы) должны быть заземлены только с одной стороны – со стороны ВП.

Кабели ВП-ПЭА нескольких расходомеров на одном объекте при прокладке их без металлорукавов или труб **не рекомендуется** размещать ближе 1 м друг от друга.

- 4.3.4. Не рекомендуется избыточную часть кабелей сворачивать кольцами.

ВНИМАНИЕ ! Не допускается изменять длину кабелей ВП – ПЭА для расходомеров, поставляемых в комплекте с ПП.

- 4.3.5. Перед подключением концы кабелей в соответствии с ГОСТ 23587 зачищаются от изоляции на длину 5 мм и облуживаются. Кабели пропускаются через отверстия в заглушке мембранной или гермовводе и подключаются к разъемам в соответствии со схемой, приведенной в Приложении Б.
- 4.3.6. Во избежание оплавления полиэтиленовой изоляции кабеля связи ВП – ПЭА (например, РК75-2-13) не допускается касание трубопровода с горячей жидкостью. Необходимо теплоизолировать трубопровод в местах касания либо использовать другой тип кабеля (например, РК75-2-22).
- 4.3.7. Необходимость защитного заземления прибора определяется в соответствии с требованиями главы 1.7 «Правил устройства электроустановок» (ПУЭ) в зависимости от напряжения питания и условий размещения прибора.

Защитное заземление, а также заземляющее устройство должны удовлетворять требованиям ПУЭ. Во избежание отказа прибора не допускается в качестве защитного заземления использовать систему заземления молниезащиты.

В соответствии с ПУЭ заземляющий проводник, соединяющий прибор с заземляющим устройством и выполняемый медным проводом с механической защитой, должен иметь сечение не менее 2,5 мм², без механической защиты – не менее 4 мм².

Заземляющий проводник подключается к клемме заземления ВП.

5. МОНТАЖ ПРЕОБРАЗОВАТЕЛЕЙ ЭЛЕКТРО-АКУСТИЧЕСКИХ НА ДЕЙСТВУЮЩИЙ ТРУБОПРОВОД

5.1. Требования к трубопроводу в месте монтажа ПЭА

5.1.1. Трубопровод в месте установки ПЭА должен отвечать следующим требованиям:

- отклонение внутреннего диаметра трубопровода в месте установки ПЭА не должно превышать 0,015 от среднего внутреннего диаметра трубопровода;
- на трубопроводе не должно быть швов, вмятин и других повреждений;
- на прямолинейных участках до и после места установки ПЭА не должно быть элементов, вызывающих возмущение потока жидкости.

5.1.2. Перед началом работ по монтажу расходомера рекомендуется получить данные на рабочую жидкость (рабочий диапазон расхода, температуры, вязкости и плотности) и сертификат на трубопровод (стандарты на трубу, материал, размеры, срок и условия эксплуатации).

5.2. Определение параметров измерительного участка

До начала монтажа ПЭА на действующий трубопровод должны быть определены параметры измерительного участка – отрезка трубопровода, предназначенного для установки ПЭА.

5.2.1. При определении параметров измерительного участка используются средства измерения и приспособления, указанные в табл.1. Вместо указанных в табл.1 допускается применять другие средства измерения и приспособления, обеспечивающие измерение соответствующих параметров с требуемой точностью.

Таблица 1

Наименование и тип оборудования	Обозначение, ГОСТ	Основные метрологические характеристики
Метр металлический	ГОСТ427	Цена деления 1 мм
Штангенциркуль	ШЦ-П-500-01 ГОСТ166	Основная погрешность 0,1 мм
Рулетка	ЗПК2-10АНТ-1 ГОСТ7502	Цена деления 1 мм
Угломер	УО, УО2 ГОСТ 11197 или УТ, УН ГОСТ 5378	Основная погрешность не более 5'
Толщиномер ультразвуковой	«ВЗЛЕТ УТ» ТУ 4213-040-44327050	Погрешность не более 0,1 мм
Скоба (кронциркуль)	ГОСТ 11098 (-)	Цена деления 1 мм (-)
Штанга с монтажными втулками	Инд. изготовления	-
Приспособление для измерения угла наклона	Инд. изготовления	-

Средства измерения должны быть исправны, поверены и иметь действующие свидетельства или отметки в формулярах (паспортах) о поверке.

Кроме указанных средств измерения и приспособлений используется профилированный уголок, карандаш для разметки на металлических трубопроводах или металлический керн.

Все результаты измерений и вычислений заносятся в протокол с точностью 0,1 мм. Рекомендуемая форма протокола приведена в Приложении Г.

В случае, если работы выполняются в несколько этапов, то на каждый этап может оформляться отдельный протокол, который заверяется соответствующими подписями. В этих протоколах заполняются соответствующие пункты и прочеркиваются те пункты, по которым работы на данном этапе не проводились.

5.2.2. Определение среднего значения наружного диаметра ИУ

Среднее значение наружного диаметра ИУ определяется как среднее арифметическое результатов измерений наружного диаметра (или длины окружности по наружному диаметру) в двух сечениях установки ПЭА, перпендикулярных оси ИУ. Положение сечений намечается на трубопроводе в соответствии с рис.5.

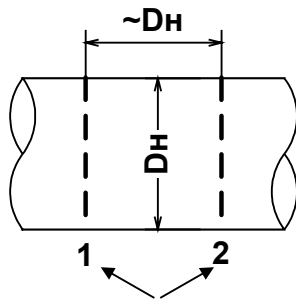


Рис.5. Положение сечений при установке врезных ПЭА на ИУ по диаметру по Z-схеме (продольный угол установки ПЭА $\theta \approx 45^\circ$).

5.2.2.1. Определение среднего значения наружного диаметра ИУ путем измерения длины окружности по наружному диаметру.

Рулеткой выполняется опоясывание ИУ по три раза в каждом из выбранных сечений. Рассчитывается среднее значение длины окружности в сечениях 1 и 2:

$$L_{\text{окр ср}1,2} = \frac{\sum L_{\text{окр } ij}}{3}, \text{ мм,}$$

где $L_{\text{окр ср}1,2}$ – среднее значение длины окружности в 1 и 2 сечениях, мм;

$L_{\text{окр } ij}$ – длина окружности при i -том измерении в j -том сечении, мм.

Рассчитывается среднее значение длины окружности ИУ $L_{окр\ ср}$:

$$L_{окр\ ср} = \frac{L_{окр\ ср1} + L_{окр\ ср2}}{2}, \text{ мм.}$$

Определяется среднее значение наружного диаметра ИУ $D_{нар\ ср}$:

$$D_{нар\ ср} = \frac{L_{окр\ ср}}{\pi}, \text{ мм.}$$

Результаты измерений и вычислений заносятся в протокол.

5.2.2.2. Определение среднего значения наружного диаметра ИУ путем прямого измерения диаметра

На ИУ в каждом из выбранных сечений отмечаются восемь точек, равномерно расположенных по окружности каждого сечения (рис.6).

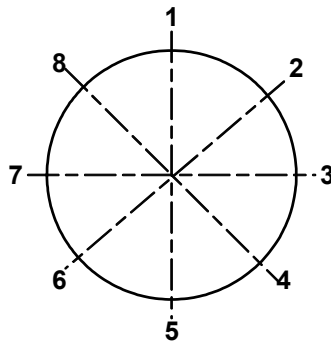


Рис.6. Положение точек на сечениях ИУ.

В плоскостях 1-5; 2-6; 3-7 и 4-8 каждого сечения выполняется по три измерения. При измерении скобой (кронциркулем) неподвижный щуп устанавливается в отмеченную на поверхности ИУ точку, а подвижный передвигается около противоположной точки до тех пор, пока подвижный щуп скобы (кронциркуля) максимально не выдвинется по направлению к поверхности ИУ. Допускается проводить измерения с помощью кронциркуля и рулетки.

Среднее значение наружного диаметра ИУ в сечениях 1 и 2 рассчитывается по формуле:

$$D_{нар\ ср1,2} = \frac{\sum D_{нар\ ij}}{12}, \text{ мм,}$$

где $D_{нар\ ср1,2}$ – среднее значение наружного диаметра ИУ в 1 и 2 сечениях, мм;

$D_{нар\ ij}$ – наружный диаметр ИУ при i -том измерении в j -том сечении, мм.

Рассчитывается среднее значение наружного диаметра ИУ $D_{нар ср}$:

$$D_{нар ср} = \frac{D_{нар ср1} + D_{нар ср2}}{2}, \text{ мм.}$$

Результаты измерений и расчетов заносятся в протокол.

5.2.3. Определение среднего значения наружного диаметра ИУ в продольной плоскости установки ПЭА при установке ПЭА по диаметру

Измерение наружного диаметра ИУ в продольной плоскости установки ПЭА, проходящей через места установки ПЭА и ось ИУ, выполняется с помощью скобы (кронциркуля). На ИУ (трубопроводе) в каждом из выбранных сечений 1 и 2 отмечаются точки, в которых предполагается установка ПЭА. В этих точках каждого сечения выполняется по три измерения наружного диаметра. При измерении неподвижный щуп скобы (кронциркуля) устанавливается в отмеченную на поверхности ИУ точку, а подвижный передвигается около противоположной точки до тех пор, пока подвижный щуп скобы (кронциркуля) максимально не выдвинется по направлению к поверхности ИУ. Допускается проводить измерения с помощью кронциркуля и рулетки.

Среднее значение наружного диаметра ИУ в выбранных точках сечений 1 и 2 рассчитывается по формуле:

$$D_{ПЭА ср1,2} = \frac{\sum D_{ПЭА ij}}{3}, \text{ мм,}$$

где $D_{ПЭА ср1,2}$ – среднее значение наружного диаметра ИУ в продольной плоскости ПЭА в 1 и 2 сечении, мм;

$D_{ПЭА ij}$ – наружный диаметр ИУ в продольной плоскости ПЭА при i -том измерении в j -том сечении, мм.

Рассчитывается среднее значение наружного диаметра ИУ в продольной плоскости ПЭА $D_{ПЭА ср}$:

$$D_{ПЭА ср} = \frac{D_{ПЭА ср1} + D_{ПЭА ср2}}{2}, \text{ мм.}$$

Результаты измерений и расчетов заносятся в протокол.

5.2.4. Определение коэффициента искажения акустической базы

По результатам измерений параметров ИУ определяется коэффициент искажения акустической базы расходомера K_6 :

$$K_6 = D_{ПЭА ср} / D_{нар ср}.$$

После этого проверяется выполнение условия:

$$0,985 \leq K_6 \leq 1,015.$$

При невыполнении данного условия выбранный участок трубопровода признается непригодным для установки на нем ПЭА.

5.2.5. Измерение толщины стенки ИУ

Толщиномером выполняются по три измерения толщины стенки ИУ в точках 2, 4, 6, 8 (рис.6) каждого сечения.

Среднее значение толщины стенки в сечениях 1 и 2 рассчитывается по формуле:

$$h_{\text{ст ср}1,2} = \frac{\sum h_{\text{ст } ij}}{12}, \text{ мм},$$

где $h_{\text{ст ср}1,2}$ – среднее значение толщины стенки ИУ в 1 и 2 сечениях, мм;

$h_{\text{ст } ij}$ – толщина стенки ИУ при i -том измерении в j -том сечении, мм.

Рассчитывается среднее значение толщины стенки ИУ:

$$h_{\text{ст ср}} = \frac{h_{\text{ст ср}1} + h_{\text{ст ср}2}}{2}, \text{ мм}.$$

Результаты измерений и расчетов заносятся в протокол.

5.2.6. Определение эквивалентной шероховатости ИУ

Данный параметр определяют только при установке ПЭА по диаметру.

Значение эквивалентной шероховатости внутренней поверхности ИУ d_3 определяется по табл.2 и заносится в протокол.

Таблица 2

Материал	Тип трубы и состояние внутренней поверхности ИУ	d_3 , мм
Латунь, медь, алюминий, пластмассы, стекло, свинец	Новая без осадков	< 0,03
	Новая бесшовная:	
	- холоднотянутая	< 0,03
	- горячетяннутая	< 0,1
	- прокатная	< 0,1
Сталь	Новая сварная	< 0,1
	С незначительным налетом ржавчины	< 0,2
	Ржавая	< 0,3
	Битуминированная:	
	- новая	< 0,05
	- бывшая в эксплуатации	< 0,2
	Оцинкованная:	
	- новая	< 0,15
	- бывшая в эксплуатации	< 0,18
	Чугун	Новая
Ржавая		< 1,2
С накипью		< 1,5
Битуминированная, новая		< 0,05
Асбоцемент	Облицованная и необлицованная, новая	< 0,03
	Необлицованная, в обычном состоянии	0,05

5.2.7. Определение кинематической вязкости жидкости

Данный параметр определяется согласно ГОСТ 8.025. Для нефтепродуктов определение кинематической вязкости производится согласно ГОСТ 33-2000 по отобранной пробе жидкости в условиях эксплуатации при помощи вискозиметра (ГОСТ 1532), либо по сертификату на жидкость. Значение вязкости жидкости в трубопроводе может определяться другими методами и приборами, если они сертифицированы.

Справочные сведения о вязкости жидкостей приведены в Приложении Д. Ориентировочные значения кинематической вязкости некоторых марок мазутов для различных температур приведены в табл.Д.1. При наличии примесей действительное значение вязкости может отличаться от табличного значения.

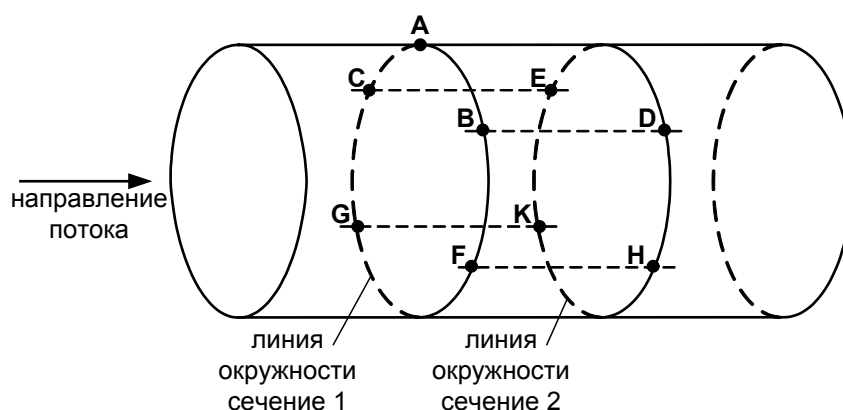
Значение вязкости, введенное в расходомер, заносится в протокол.

5.2.8. Значения других параметров, необходимых для работы расходомера, определяются после установки ПЭА на ИУ (трубопровод). Методика определения этих параметров изложена в следующих разделах настоящего документа.

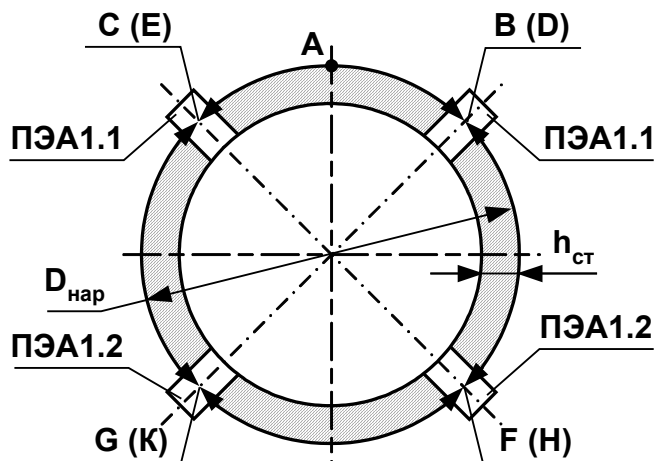
5.3. Порядок работ при монтаже ПЭА.

На наружной поверхности ИУ в местах, где определялись параметры ИУ, наносятся линии окружности сечений 1 и 2 (рис.7) на расстоянии $D_{нар\ ср}$ – для установки ПЭА по диаметру.

При этом угол продольной установки ПЭА получается $\theta \approx 45^\circ$.



а) расположение точек разметки на ИУ



б) вид по направлению потока при установке пар ПЭА по диаметрам

Рис.7. Схема разметки на поверхности трубопровода для установки пар врезных ПЭА.

На рисунке б) в скобках указаны обозначения точек на линии окружности сечения 2.

5.3.1. Размещение ПЭА по диаметру

5.3.1.1. Для определения мест установки ПЭА на поверхности ИУ на линии окружности в сечении 1 определяется опорная (верхняя) точка А (рис.7б). От точки А вдоль линии окружности отмеряется дуга $AB = 0,393 \cdot D_{нар\ ср}$, отмеченная точка В накернивается.

Из точки В в любую сторону по линии окружности сечения 1 отмеряется дуга $BG = 1,571 \cdot D_{нар\ ср}$ и точка G накернивается.

Из точек В и G с помощью линейки или жесткого профиля (уголка, швеллера и т.п.) проводится линии, параллельные оси ИУ, до пересечения с линией окружности сечения 2 – точки D и K (рис.7б).

Для проверки правильности выполненных операций из точек В и D вдоль линий окружностей сечений в разные стороны отмеряются дуги длиной $1,571 \cdot D_{нар\ ср}$. Концы дуг должны совпасть.

В качестве мест для установки пары ПЭА1.1 / ПЭА1.2 можно использовать соответственно точки В и К либо точки G и D.

5.3.1.2. Для размещения пары ПЭА в другой продольной плоскости вниз по линии окружности сечения 1 от точки В отмеряется дуга $BF = 0,785 \cdot D_{нар\ ср}$, а от точки F – дуга $FGC = 1,571 \cdot D_{нар\ ср}$. Точки F и C накерниваются. Аналогичная процедура разметки проводится из точки D. Точки H и E накерниваются.

Для проверки правильности выполненных операций из точек F и H вдоль линий окружностей сечений в разные стороны отмеряются дуги длиной $1,571 \cdot D_{нар\ ср}$. Концы дуг должны совпасть.

В этом случае для установки пары ПЭА1.1 / ПЭА1.2 можно использовать соответственно точки С и H либо точки F и E.

Размеры для разметки при схеме зондирования (по диаметру) приведены в табл.3.

Таблица 3

Схема зондирования	Длина дуги				Расстояние между сечениями 1 и 2
	по диаметру	AB; AC	BFG; BACG; DEK; DHK	FBAC; FGC; HDE; HKE	
	$0,393 \cdot D_{нар\ ср}$	$1,571 \cdot D_{нар\ ср}$	$1,571 \cdot D_{нар\ ср}$	$0,785 \cdot D_{нар\ ср}$	

5.3.2. Установка монтажных патрубков ПЭА на ИУ

Из плотного материала (картон, ватман и т.д.) по профилю отверстия в торце (прилегающем к трубопроводу) монтажного патрубка ПЭА вырезается шаблон будущего эллиптического отверстия. Размечаются его оси и центр.

Центр шаблона поочередно совмещается с центрами будущих отверстий под установку ПЭА (двумя накерненными точками, находящимися соответственно в сечениях 1 и 2 на противоположных стенках трубопровода). При этом продольная ось шаблона должна быть параллельна оси трубопровода.

Профили будущих отверстий обводятся на поверхности стенки трубопровода. По намеченным эллипсам вырезаются (высверливаются) отверстия в стенке трубопровода и устраняются наплывы, заусенцы, град на краях отверстий.

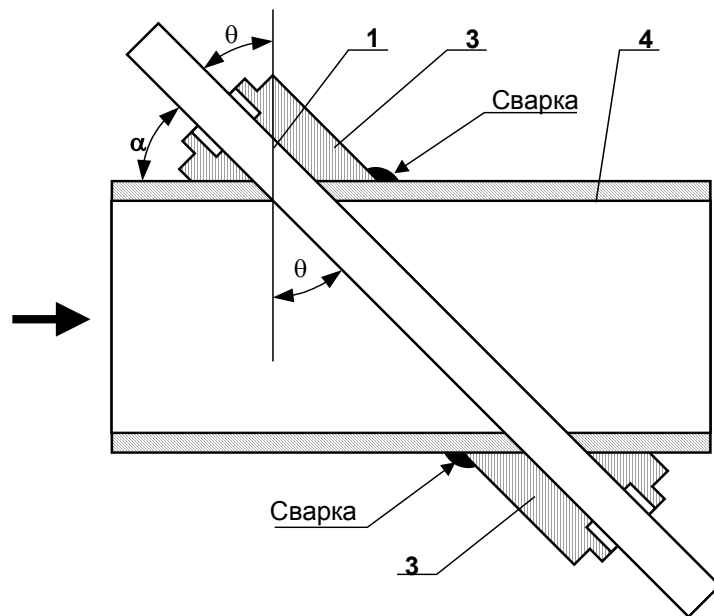
Монтажные патрубки ПЭА привариваются на трубопровод (сварка выполняется в соответствии с требованиями Приложения К или специальными требованиями ведомства, эксплуатирующего трубопровод). Для этого (рис.8а):

- предварительно сняв монтажные втулки, через отверстия в стенках трубопровода пропускается штанга;
- на один из концов штанги надевается монтажный патрубок ПЭА;
- сваркой в 2–3-х точках патрубок прихватывается к ИУ;
- на другой конец штанги надевается второй монтажный патрубок ПЭА и также прихватывается к ИУ;
- убедившись, что скользящая посадка штанги в патрубках сохранена, патрубки привариваются с сохранением скользящей посадки.

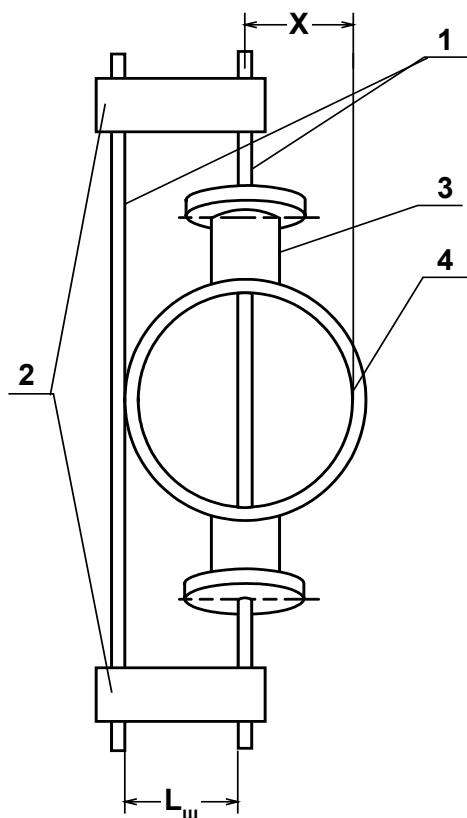
Патрубки ПЭА привариваются к ИУ таким образом, чтобы отверстия в патрубках и ИУ совпадали. Первый по потоку патрубок приваривается в таком положении, чтобы ПЭА в нем устанавливался по потоку жидкости, а второй – против потока (рис.8а).

При сварке должна обеспечиваться сохранность внутренней резьбы патрубков.

ВНИМАНИЕ! ЗАПРЕЩАЕТСЯ приваривать монтажные патрубки с установленными в них ПЭА.



а) положение монтажных патрубков ПЭА на ИУ



б) определение смещения оси акустического канала

1 – штанга; 2 – стяжка; 3 – монтажный патрубок ПЭА; 4 – ИУ.

Рис.8. Определение параметров установки ПЭА на ИУ.

5.3.3. Определение базы прибора L_6 (расстояние между излучающими поверхностями ПЭА) одним из двух способов

5.3.3.1. Способ 1

В один из монтажных патрубков устанавливается ПЭА. В противоположный патрубок штанга вставляется таким образом, чтобы своим концом она уперлась в излучающую поверхность установленного ПЭА. На выступающий конец штанги надевается монтажная втулка и закрепляется на штанге в посадочном отверстии ПЭА в патрубке. После этого штанга вытаскивается и измеряется штангенциркулем, рулеткой или скобой расстояние между торцом штанги и торцом монтажной втулки. Также штангенциркулем измеряется длина погружной части ПЭА $L_{пч}$ – расстояние от излучающей поверхности до опорной кольцевой плоскости (рис.9).

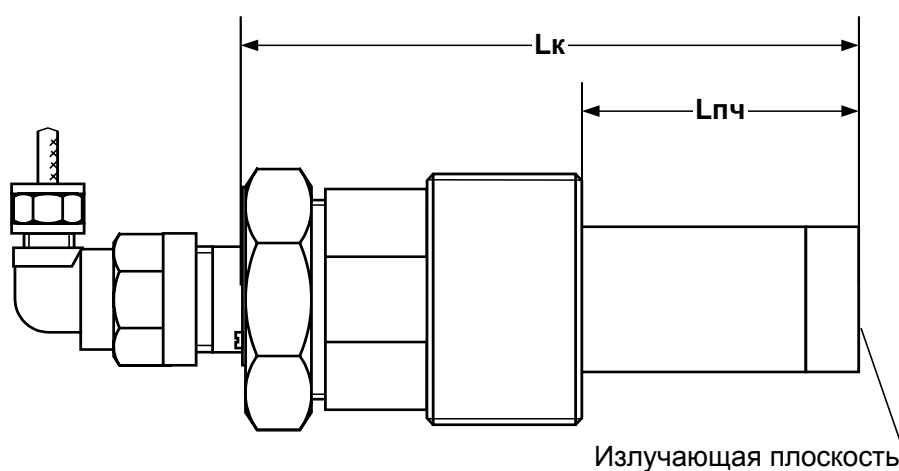


Рис.9. Вид врезного ПЭА.

Расстояние L_6 между излучающими поверхностями пары ПЭА определяется по формуле:

$$L_6 = L_{ТТ} - L_{пч}, \text{ мм},$$

где $L_{ТТ}$ – расстояние между торцом штанги и торцом монтажной втулки, мм;

$L_{пч}$ – длина погружной части ПЭА, мм.

5.3.3.2. Способ 2

Измеряется длина корпуса обоих датчиков – расстояние от излучающей поверхности до противоположной плоскости шестигранной гайки ПЭА, с помощью которой крепится гермоввод кабеля (рис.9). Далее оба ПЭА пары устанавливаются в патрубки и измеряется расстояние между указанными плоскостями гаек ПЭА. При этом L_6 определяется по формуле:

$$L_6 = L_{общ} - L_{к1} - L_{к2}, \text{ мм},$$

где $L_{общ}$ – расстояние между плоскостями гаек ПЭА, мм;

$L_{к1,2}$ – длина корпуса ПЭА1, ПЭА2, мм.

Допускается определение расстояния между излучающими поверхностями ПЭА другим способом, обеспечивающим погрешность линейных измерений не более 0,1 мм.

Результат заносится в протокол.

5.3.4. Определение осевой базы прибора Лоб (расстояния между центрами излучающих поверхностей пары ПЭА вдоль оси ИУ)

Для определения осевой базы выполняется измерение угла наклона акустического канала α . Угол наклона акустического канала α является углом, дополняющим до 90° продольный угол установки врезных ПЭА θ (см. рис.8а).

Угол α определяется с помощью штанги и угломера. Для этого штанга устанавливается в монтажные патрубки и угломером производятся измерения угла между выступающими концами штанги и наружной поверхностью ИУ. Измерения производятся не менее 11 раз с каждой стороны трубопровода.

При отсутствии угломера допускается производить измерение угла наклона оси акустического канала по методике, указанной в Приложении Ж.

Осевая база Лоб между центрами излучающих поверхностей пары ПЭА вдоль оси ИУ вычисляется по следующим формулам (при установке ПЭА по диаметру):

$$L_{об} = D_{в} \cdot \operatorname{ctg} \alpha, \text{ если } L_{б} \geq L_{расч};$$

$$L_{об} = L_{б} \cdot \cos \alpha, \text{ если } L_{б} < L_{расч};$$

где $D_{в} = D_{нар} - 2h_{ст}$ – внутренний диаметр ИУ;

$$L_{расч} = \frac{D_{в}}{\sin \alpha} \text{ - при установке ПЭА по диаметру.}$$

Для ИУ $D_{у} \geq 150$ мм возможно определение расстояния $L_{об}$ без измерения угла наклона акустического канала следующим методом:

- определяется середина расстояния (вдоль оси ИУ) между крайними точками приварки монтажного патрубка ПЭА и делается отметка на поверхности ИУ (для каждого монтажного патрубка из пары ПЭА);
- через сделанные отметки с помощью металлической рулетки или жесткой стальной ленты по наружной поверхности перпендикулярно оси ИУ проводятся линии окружностей;
- рулеткой, скобой или штангенциркулем замеряется расстояние между линиями окружностей в 11 местах, равномерно распределенных вдоль окружностей, и вычисляется среднее значение $I_{нар ср}$ с точностью до 0,1 мм;
- вычисляется значение осевой базы по формуле:

$$L_{об} = I_{нар ср} - 2 \cdot h_{ст}.$$

Результат заносится в протокол.

Для контроля правильности выполненных работ проверяется выполнение условия

$$0,95 \cdot D_B \leq L_{об} \leq 1,05 \cdot D_B - \text{при установке ПЭА по диаметру.}$$

5.3.5. Измерение смещения оси акустического канала

Смещение оси акустического канала относительно внутренней стенки ИУ определяется с помощью двух штанг со стяжками равной длины согласно рис.8б. Одна штанга пропускается через монтажные патрубки, а другая размещается с наружи ИУ так, чтобы точка касания являлась центром штанги. Затем концы штанг закрепляются стяжками на равном расстоянии для обеспечения параллельности. Штангенциркулем замеряется расстояние между штангами $L_{ш}$. Смещение X определяется по формуле:

$$X = L_{ш} + D_{ш}/2 - h_{ст}, \quad \text{мм,}$$

где $D_{ш}$ – диаметр штанги, пропущенной через монтажные патрубки, мм;

$h_{ст}$ – толщина стенки ИУ, мм.

После этого проверяется выполнение условия

$$0,48 \cdot (D_{ПЭА\ ср} - 2 \cdot h_{ст}) \leq X \leq 0,52 \cdot (D_{ПЭА\ ср} - 2 \cdot h_{ст}) - \text{при установке ПЭА по диаметру,}$$

где $D_{ПЭА\ ср}$ – среднее значение наружного диаметра ИУ в продольной плоскости установки ПЭА.

При отсутствии соответствующей оснастки для определения смещения оси акустического канала производится измерение длин дуг между двумя линиями, проведенными вдоль оси ИУ через центры приваренных к ИУ патрубков.

При установке ПЭА по диаметру в точках В и К (рис.7а) измеряются длины дуг между линиями ВD и GK. В этом случае должно выполняться условие

$$0,96 \leq L_1/L_2 \leq 1,04,$$

где L_1 – длина дуги BFG (DHK), L_2 – длина дуги BACG (DEK).

5.3.6. ПЭА устанавливаются в монтажные патрубки на трубопроводе и трубопровод заполняется жидкостью. Пара ПЭА подключается к разъемам канала ВП в соответствии со схемой соединения расходомера (Приложение Б) таким образом, чтобы соответствующий ПЭА располагался первым по потоку и был подключен к контактам РЕА1.1, РЕА1.2, а другой из пары – вторым по потоку и был подключен к контактам РЕА2.1, РЕА2.2 соответственно.

Включается питание расходомера. Открывается меню **Настройки / Основные параметры / Схема уст.** и устанавливается параметр – **Диаметр** или **U-колесо**.

Открывается меню **Настройки / Основные параметры / Параметры ИУ** и устанавливаются значения параметров, указанных табл.4.

Таблица 4

Наименование и обозначение параметра	ПЭА по диаметру	ПЭА U-колена
Локр – среднее значение длины окружности по наружному диаметру ИУ $L_{окр\ ср}$	+	-
Днар – среднее значение наружного диаметра ИУ $D_{нар\ ср}$	+	-
Двн – внутренний диаметр трубопровода	-	+
Дпэа – среднее значение наружного диаметра ИУ в продольной плоскости ПЭА $D_{пэа\ ср}$	+	-
hст – среднее значение толщины стенки ИУ $h_{ст\ ср}$	+	-
Лб – расстояние между излучающими плоскостями пары ПЭА $L_б$	+	+
Лоб – расстояние между центрами излучающих плоскостей пары ПЭА вдоль оси трубопровода $L_{об}$	+	-
Лакс – расстояние между точками ввода потока в прямой участок U-колена	-	+
d – значение шероховатости внутренней стенки ИУ $dэ$	+	-
Корр. вязк. – режим коррекции вязкости жидкости	+	+
v – кинематическая вязкости жидкости	+	+
Скор – коэффициент корректировки кинематической вязкости *	+	+
Корр. плотн. – режим коррекции плотности жидкости	+	+
ртаб – табличной значение плотности жидкости **	+	+

* - параметр **Скор** устанавливается при включенной коррекции вязкости.

** - параметр **ртаб** устанавливается при выключенной коррекции плотности.

Расходомер автоматически устанавливает требуемые параметры обрабатываемого сигнала. Диапазон автоматического регулирования рассчитан на значительные изменения как параметров рабочей жидкости (температуры, давления, акустической прозрачности и т.д.), так и условий её течения.

ВНИМАНИЕ! На объекте эксплуатации могут существовать или возникнуть в процессе его эксплуатации факторы, в результате которых диапазона регулирования будет недостаточно для обеспечения требуемых параметров УЗС (при **Узонд – Высокое** и **Кус = 63**, **Рсигн < 3000**). К таким факторам относятся отложения на внутренних стенках трубопровода, повышенное содержание газа или механических примесей (взвесей) в рабочей жидкости, повышенный уровень пульсаций потока и т.д. Наличие данных факторов может приводить как к увеличению погрешности измерения расхода, так и к полному прекращению измерений.

6. ПУСКОНАЛАДОЧНЫЕ РАБОТЫ

- 6.1. Перед началом работ необходимо проверить соответствие параметров функционирования (параметров ПП и расходомера, указанным в паспортах или протоколах) данным, занесенным в память расходомера.

Необходимо также проконтролировать соответствие индицируемого знака расхода («+» или «-») реальному направлению потока в трубопроводе. Если индицируемый знак расхода не совпадает с реальным направлением, необходимо проконтролировать правильность установки пары ПЭА (ПП) либо подключения пары ПЭА с учетом направления потока. Если установка и подключение выполнены правильно, то необходимо войти в меню **Настройки / Обработ. результатов** и проверить значение (знак) для параметра **Знак потока**.

- 6.2. Если расходомер поставлялся без ПП, а ПЭА монтировались на объекте, необходимо определить смещение нуля расходомера **dT0** и дополнительную задержку **Рдоп** канала измерения.

◆ **Определение смещения нуля dT₀**

Определение значения dT₀ выполняется при полностью остановленном потоке в трубопроводе. Выбирается строка **Настройки / Калибровка / Калибровка нуля / Автомат / Зап. калиб.** и производится запуск процедуры калибровки установкой значения **Старт**. После остановки процесса калибровки (для параметра **Зап. калиб.** устанавливается значение **Стоп**) и возвращения в окно **УСТ. СМЕЩ. 1 канал** параметру **dT0** автоматически будет присвоено значение, рассчитанное прибором.

Если полностью остановить поток в трубопроводе по техническим причинам невозможно, допускается определять смещение нуля следующим образом:

- при значении расхода, лежащем в диапазоне $(0,1 \cdot Q_{\text{наиб}} - Q_{\text{наиб}})$, определяется значение параметра **dT0** по изложенной выше методике – dT₀₁;
- для врезных ПЭА взаимно изменяется подключение сигнальных кабелей пары ПЭА либо у ПЭА, либо у вторичного преобразователя и вновь определяется значение параметра **dT0** – dT₀₂. Его знак при этом должен поменяться;
- искомое значение смещения нуля определяется по формуле

$$dT_0 = 0,5 \cdot (|dT_{01}| - |dT_{02}|), \text{ мкс.}$$

Вычисленное значение присваивается параметру **dT0** в расходомере и записывается в протокол. После чего восстанавливается первоначальное подключение сигнальных кабелей врезных ПЭА.

Для врезных ПЭА, устанавливаемых по диаметру по Z-схеме, значение параметра **dT0** до монтажа на объекте может определяться на стенде (см. Приложение И).

◆ **Определение значения параметра Доп. задержка (Рдоп).**

Определение значения **Рдоп** проводится следующим образом. Открывается окно **Настройки / Калибровка / Калибровка Рдоп / Уст. Рдоп 1 канал** и вводится табличное значение скорости звука **Стаб.** Затем активизируется опция **Автомат** и производится запуск процедуры калибровки (для параметра **Зап. калиб.** устанавливается значение **Старт**). После остановки процесса калибровки (для параметра **Зап. калиб.** устанавливается значение **Стоп**) и возвращения в меню **Уст. Рдоп 1 канал** параметру **Рдоп** автоматически будет присвоено значение, рассчитанное прибором.

Вычисленное прибором значение параметра **Рдоп** заносится в протокол.

ПРИМЕЧАНИЕ. При измерении расхода скорость ультразвука определяется по таблицам ГСССД для измеряемых жидкостей либо с помощью приспособления (рис.Е.1). Значение скорости ультразвука заносится в прибор не позднее 5 мин после его определения.

Для врезных ПЭА, устанавливаемых по диаметру по Z-схеме, значение параметра **Рдоп** до монтажа на объекте может определяться на стенде (см. Приложение И).

ВНИМАНИЕ ! В случае замены любой составной части канала измерения (ВП, ПЭА, УС, блока искрозащитного, кабелей связи) необходимо заново определить значения параметров dT0 и Рдоп.

6.3. Открывается меню **Настройки / Обработ. результатов** и устанавливаются значения параметров:

- **Медиана** – размер буфера медианного усреднения;
- **Среднее** – размер буфера арифметического усреднения;
- **Вр. инер.** – время инерции.
- **Ускор.** – значение максимальной скорости изменения скорости потока;
- **Отс.** – отсечка по минимальному расходу;
- **НУ** – нижняя уставка по расходу;
- **ВУ** – верхняя уставка по расходу;
- **Знак потока** – знак направления потока жидкости;
- **Архивир.** – архивирование объемного или массового расхода;
- **Размерность** – размерность расхода;
- **Конф.** – конфигурация расходомера.

ПРИМЕЧАНИЕ. Время инерции не рекомендуется устанавливать менее 10 с.

6.4. Подключаются к расходомеру необходимые приборы и устройства (самописец, модем и т.д.). В меню **Настройки / Настр. периферии** и **Настройки / Системные параметры / Настройки связи** устанавливаются необходимые параметры для согласования работы выходов расходомера со входами подключаемых приборов и устройств.

6.5. Проверяется и при необходимости устанавливаются текущие дата и время (**Настройки / Системные параметры / Установка часов**).

При необходимости в окне **Настройки / Системные параметры / Очистка объемов** выполняется процедура обнуления накопленного значения объема.

6.6. При использовании расходомера в условиях изменения температуры и давления жидкости в трубопроводе (следовательно и вязкости) рекомендуется включать режим автоматической коррекции значения параметра **Вязкость** (ν) в меню **Настройки / ОСН. ПАРАМ. 1 канал / Парам. ИУ 1 канал**. Для чего выбирается строка меню **Корр. вязк.**, устанавливается и вводится состояние **да**. Для установки значения коэффициента корректировки кинематической вязкости жидкости в строке меню **Скор** устанавливается и вводится в расходомер числовое значение указанного коэффициента.

Значение коэффициента для данного типа жидкости и диапазона температур может определяться по табл. Д.2 либо на основе расчета по методике, приведенной в Приложении Д.

Включение указанного режима рекомендуется производить у нижней границы температурного диапазона жидкости.

6.7. При переводе расходомера в режим определения массового расхода и массы необходимо ввести значение плотности жидкости. Значение параметра **Плотность** вводится в меню **Парам. ИУ 1 канал** строка **ρ таб.**

Определение значения плотности нефтепродуктов согласно ГОСТ 3900-85 производится на отобранной пробе жидкости в условиях эксплуатации расходомера одним из двух методов: ареометрическим или пикнометрическим либо определяется по сертификату на жидкость. Значение плотности жидкости в трубопроводе может определяться другими методами и приборами, если они сертифицированы.

В табл.Д.3 приведены значения плотности некоторых марок мазутов для различных температур. В зависимости от состава и процентного содержания примесей действительное значение плотности может отличаться от табличного значения.

При использовании расходомера в условиях измерения температуры и давления (следовательно, и плотности) жидкости рекомендуется включать режим автоматической коррекции значения плотности жидкости.

Для этого в меню **Парам. ИУ 1 канал** в строке **Корр. плотн.** устанавливается и вводится состояние **да**. После проведения действий в строке **ρ** меню **ТЕХН. ПАР. 1 канал** будет индцироваться

значение, изменяющееся при изменении температуры и давления жидкости в трубопроводе.

Если трубопровод заполнен водой или метиловым спиртом, то данный режим работает некорректно.

- 6.8. Прибор переводится в режим РАБОТА, т.е. снимается перемычка с контактной пары модификации сервисных параметров. Данная контактная пара опломбировывается. При необходимости пломбируется корпус ВП.
- 6.9. Требования к условиям эксплуатации и выбору места монтажа, приведенные в настоящей эксплуатационной документации (ЭД), учитывают наиболее типичные факторы, влияющие на работу расходомера.

На объекте эксплуатации могут существовать или возникнуть в процессе его эксплуатации факторы, не поддающиеся предварительному прогнозу, оценке или проверке, и которые производитель не мог учесть при разработке.

В случае проявления подобных факторов следует найти иное место эксплуатации, где данные факторы отсутствуют или не оказывают влияния на работу изделия.

7. ДЕМОНТАЖ

При демонтаже расходомера необходимо:


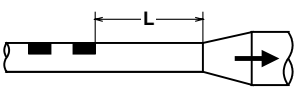
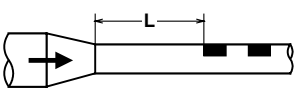
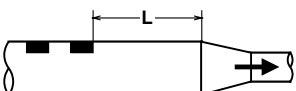
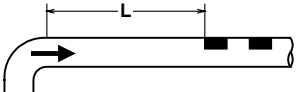
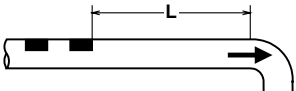
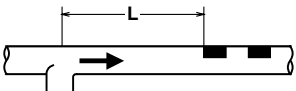
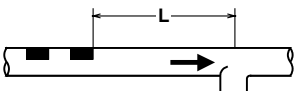
- отключить питание расходомера;
- перед демонтажем ПП или врезных ПЭА необходимо перекрыть подачу жидкости в месте их установки, убедиться в полном отсутствии давления в трубопроводе и слить жидкость;
- отсоединить подходящие к ВП (ПЭА) кабели;
- демонтировать ПП (ПЭА) и ВП.

При отправке в поверку или в ремонт прибора в комплекте с ПП измерительные участки и излучающие поверхности врезных ПЭА должны быть очищены от отложений, осадков, накипи и т.п.

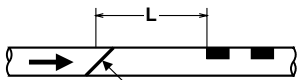
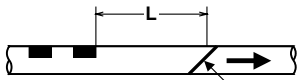
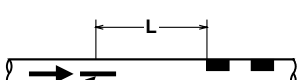
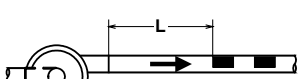
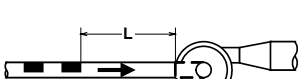
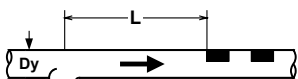
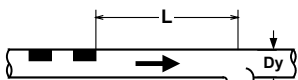
ПРИЛОЖЕНИЕ А. Относительные длины прямолинейных участков

В табл.А.1 приведены минимальные значения относительной длины прямолинейных участков трубопровода при типовом монтаже, при установке врезных ПЭА по диаметру, по Z- и V-схемам для различных видов местных гидравлических сопротивлений.

Таблица А.1

Вид местного гидравлического сопротивления	Относительная длина прямолинейного участка, N, не менее
1	2
	10
	3
	10
	3
	10
	3
	10
	10

Продолжение таблицы А.1

1	2
 <p>Регулирующая задвижка</p>	30
 <p>Регулирующая задвижка</p>	3
 <p>Полностью открытый шаровой кран</p>	10
 <p>Насос</p>	30
 <p>Насос</p>	3
 <p>$Dy1 / Dy > 0,1$</p>	10
 <p>$Dy1 / Dy > 0,1$</p>	3

При наличии в трубопроводе нескольких гидравлических сопротивлений длина прямолинейного участка трубопровода до ближайшего к ПЭА сопротивления должна быть не менее, указанной в данной таблице, а расстояние от ПЭА до каждого из остальных гидравлических сопротивлений должно быть не менее значения, приведенного в таблице для гидравлического сопротивления данного вида.

ПРИЛОЖЕНИЕ Б. Схемы электрические

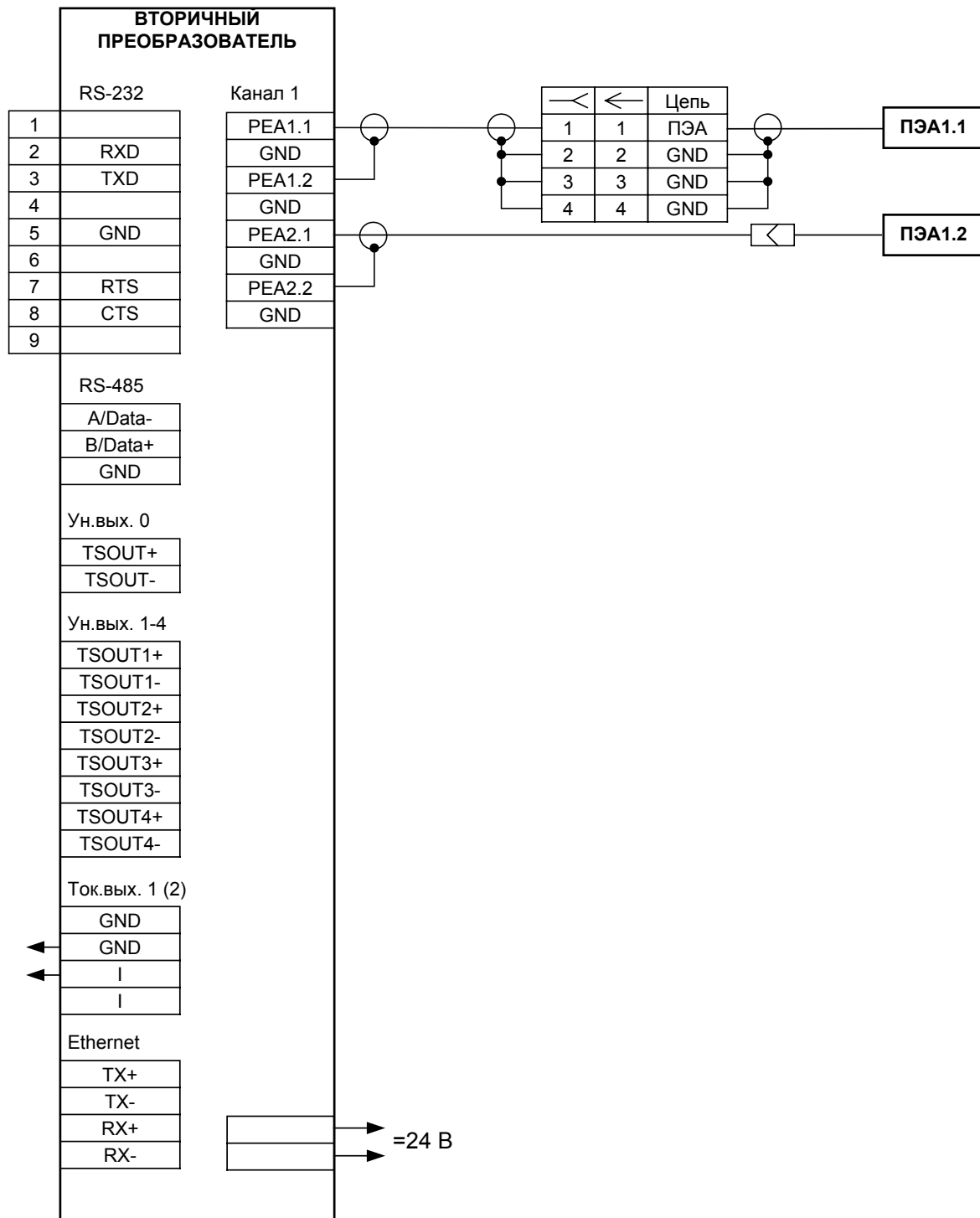
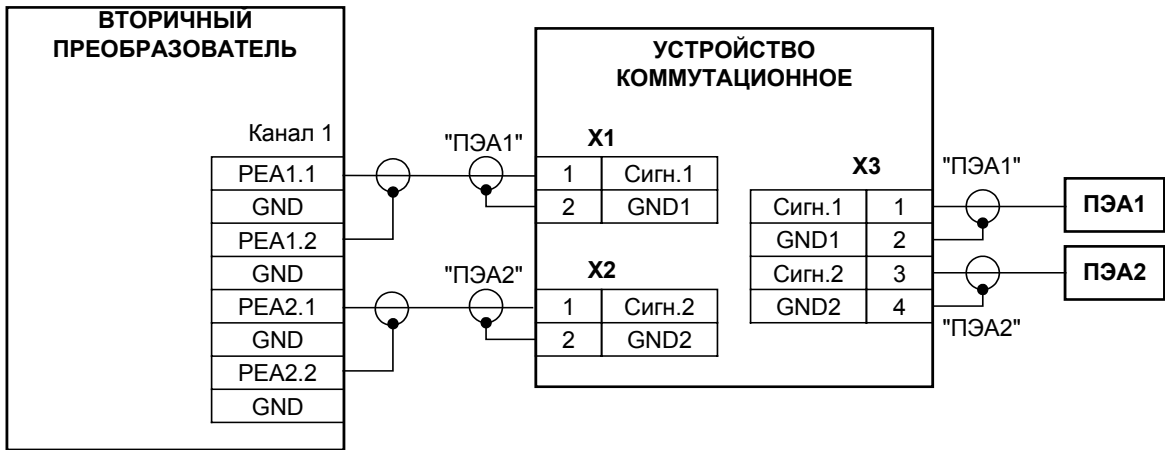
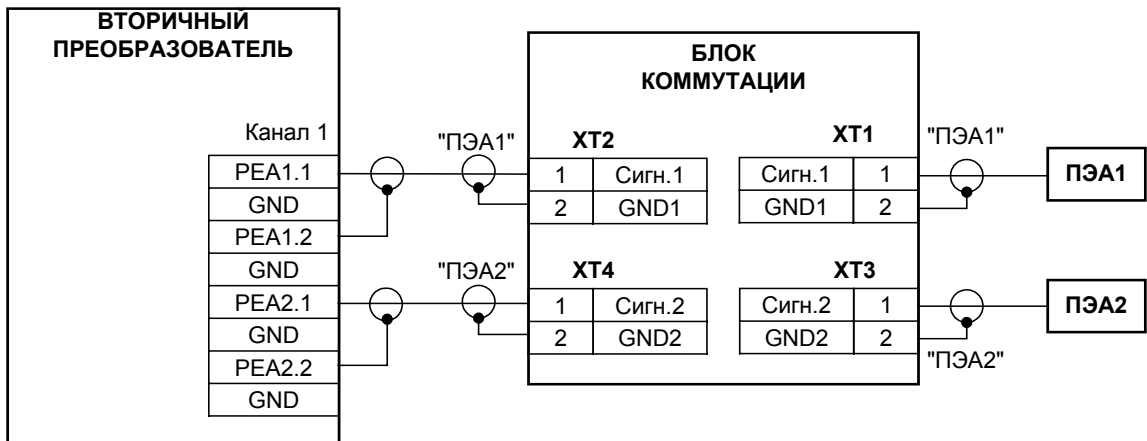


Рис.Б.1. Схема соединений расходомера исполнения УРСВ-510V ц.

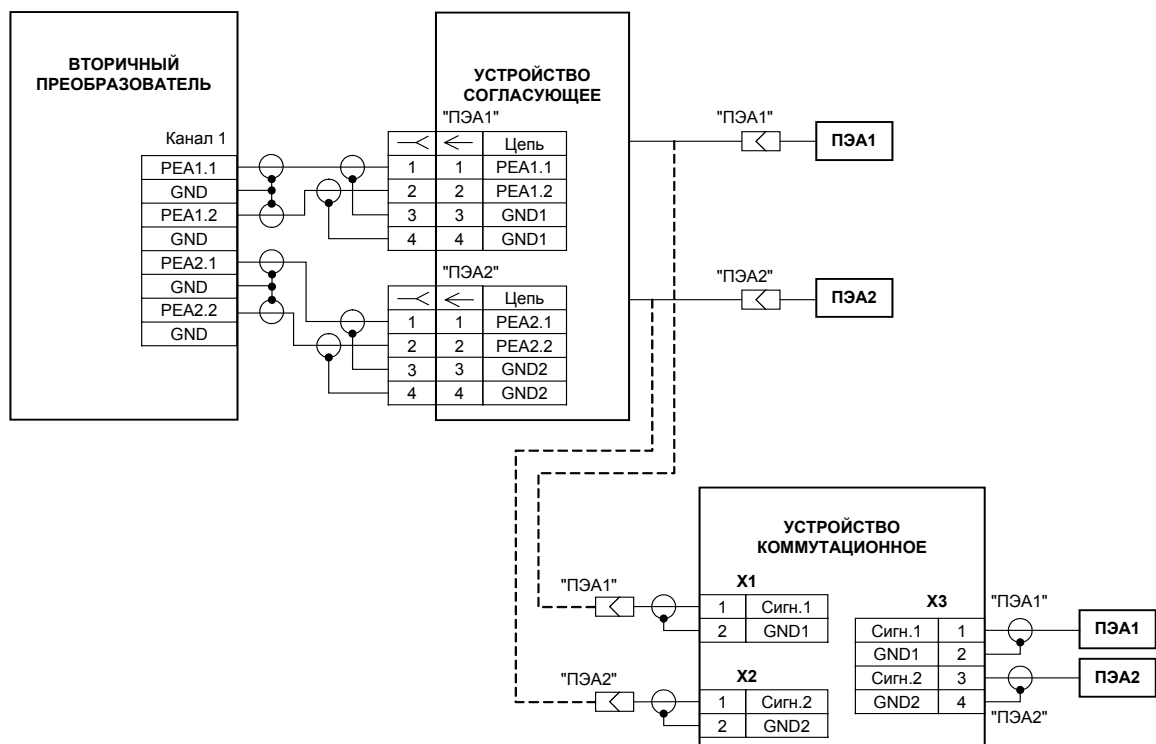


а) с использованием устройства коммутационного

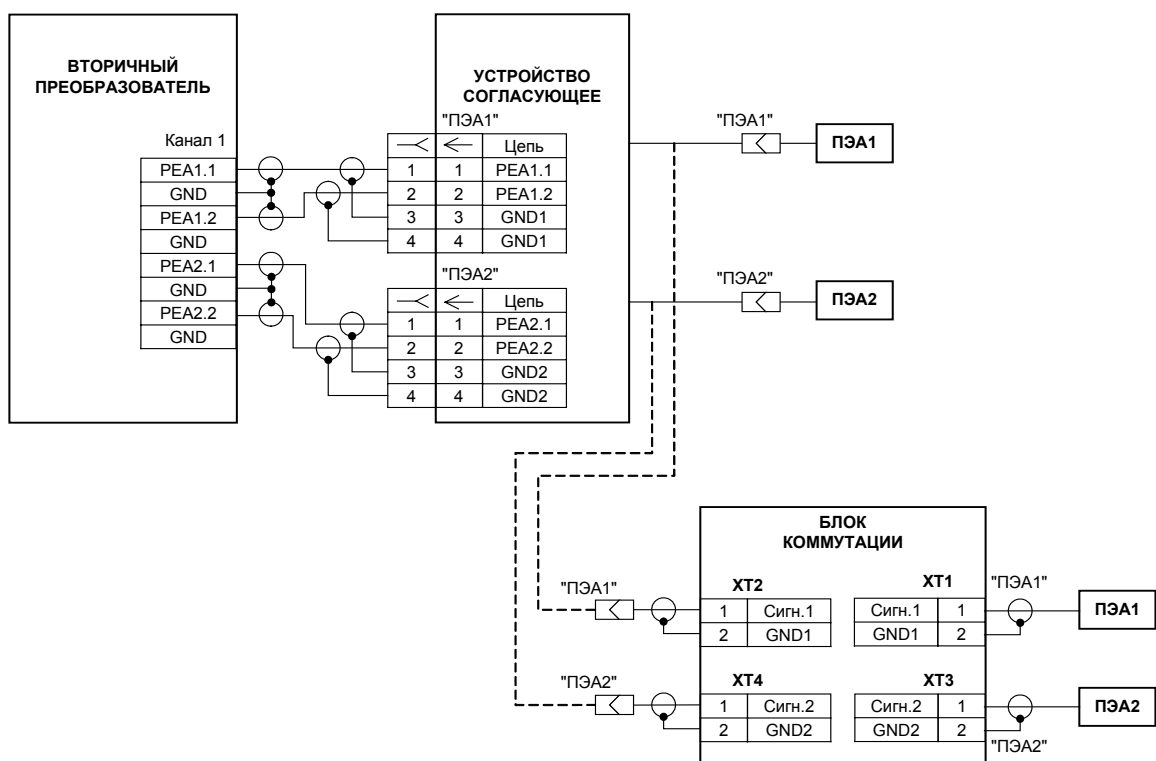


б) с использованием блока коммутации

Рис.Б.2. Схема подключения пары ПЭА при несимметричной схеме связи.

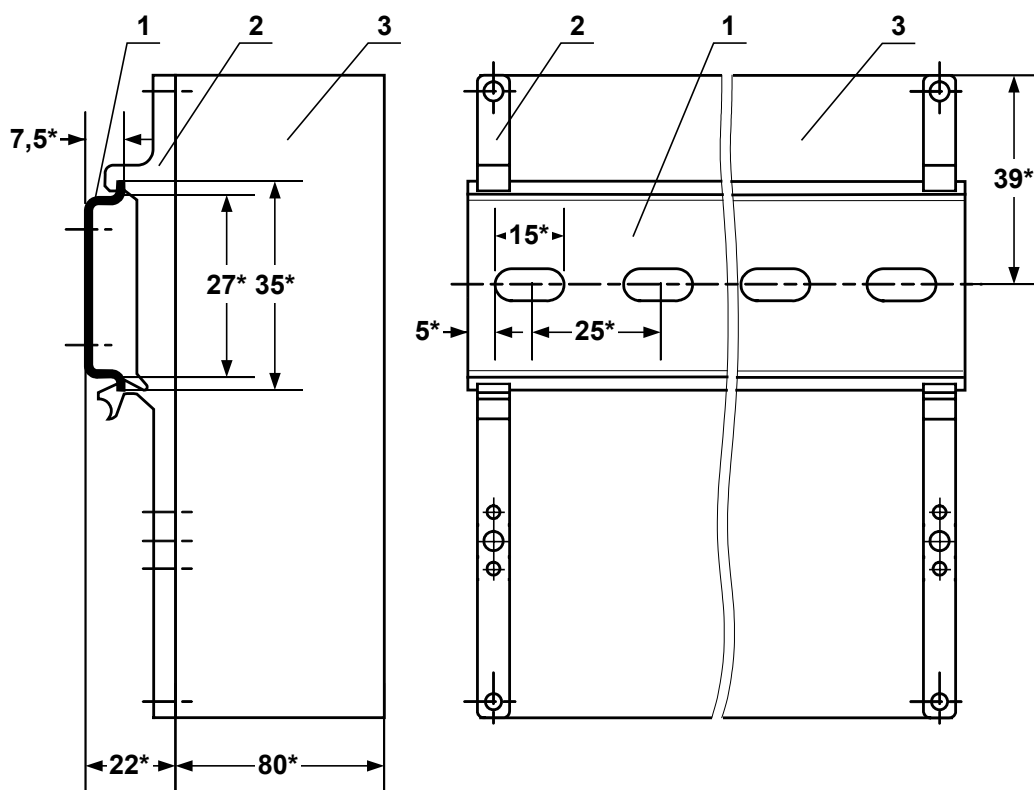


а) с использованием устройства коммутационного



б) с использованием блока коммутации

Рис.Б.3. Схема подключения пары ПЭА при симметричной схеме связи.



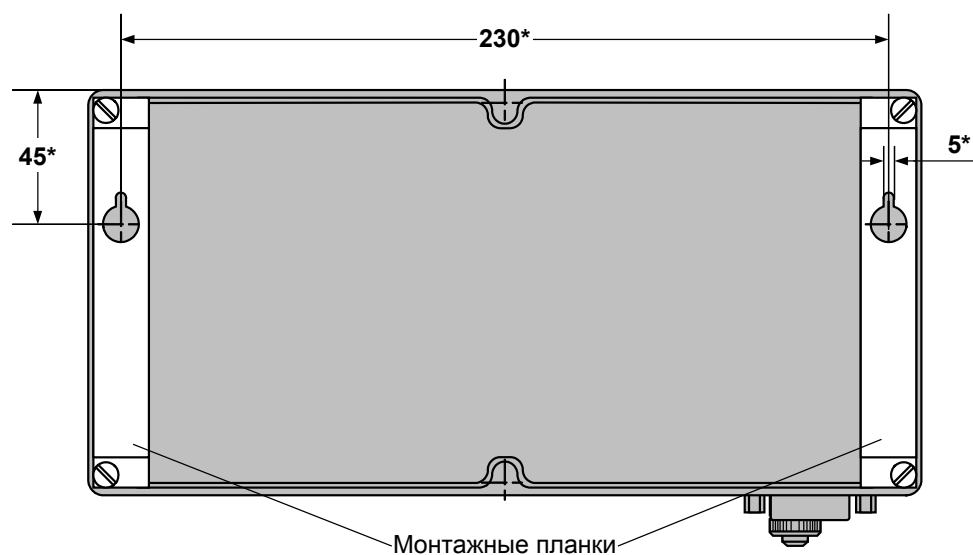
а) вид сбоку

б) вид сзади

* – справочный размер

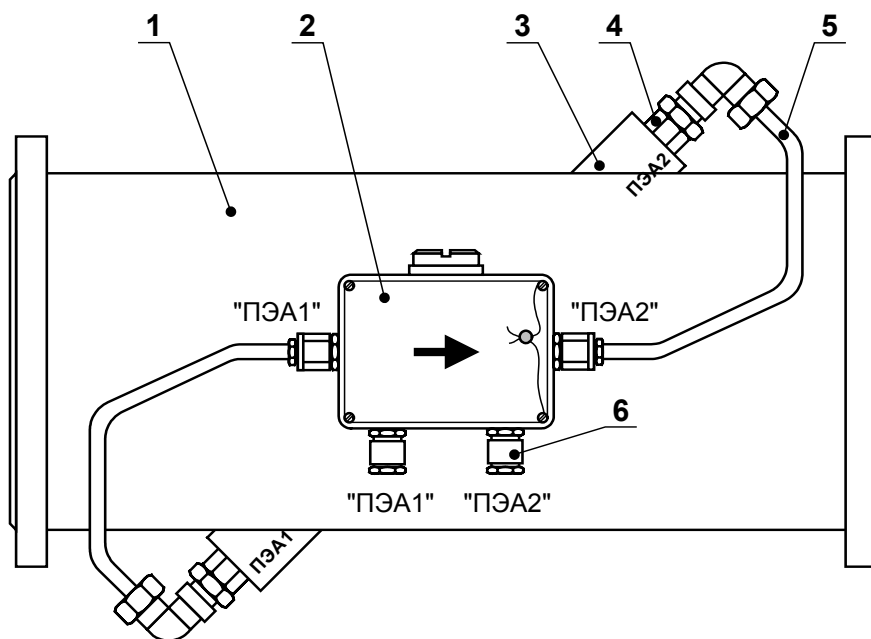
1 – DIN-рейка; 2 – кронштейн; 3 – ВП.

Рис.Б.4. Вид ВП с кронштейнами для крепления на DIN-рейку 35/7,5.



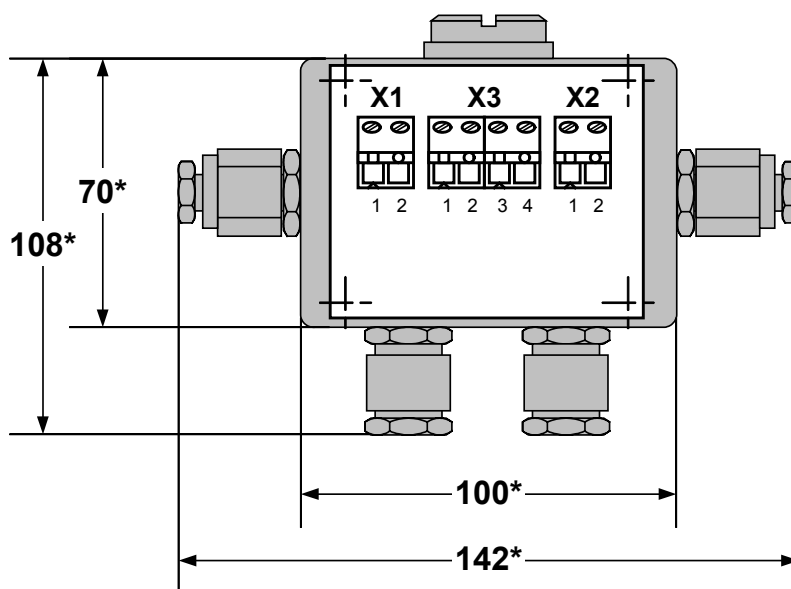
* - справочный размер

Рис.Б.5. Вид сзади ВП с монтажными планками для крепления на объекте.



1 – измерительный участок; 2 – устройство коммутационное; 3 – патрубок для установки врезного ПЭА; 4 – врезной ПЭА; 5 – вывод ПЭА в медной трубе; 6 – ввод для кабеля со стороны ВП.

а) размещение УК на измерительном участке (ПЭА размещены по диаметру)



* - справочный размер

б) вид УК со снятой крышкой

Рис.Б.6. ПП на базе измерительного участка ИУ-012 с устройством коммутационным.

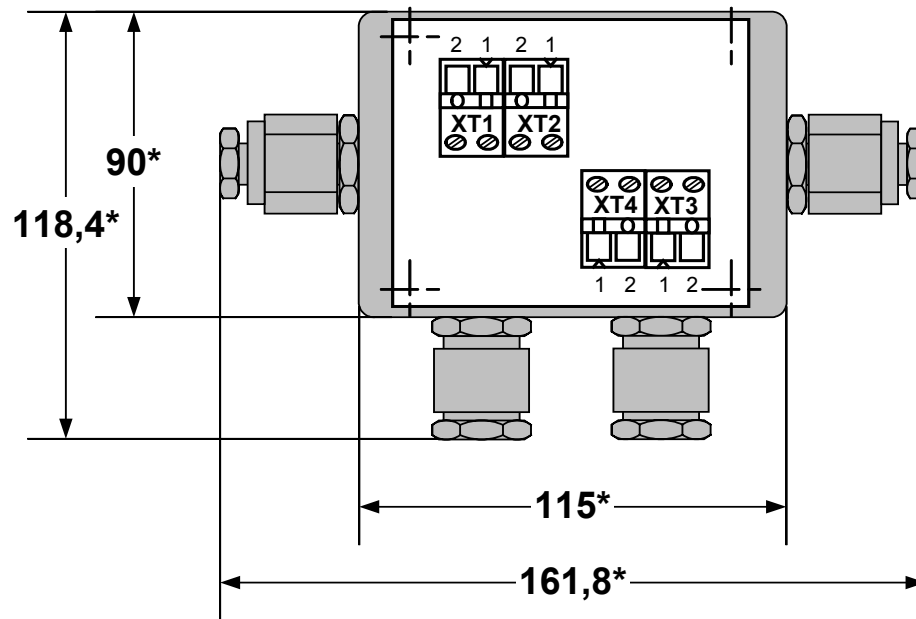
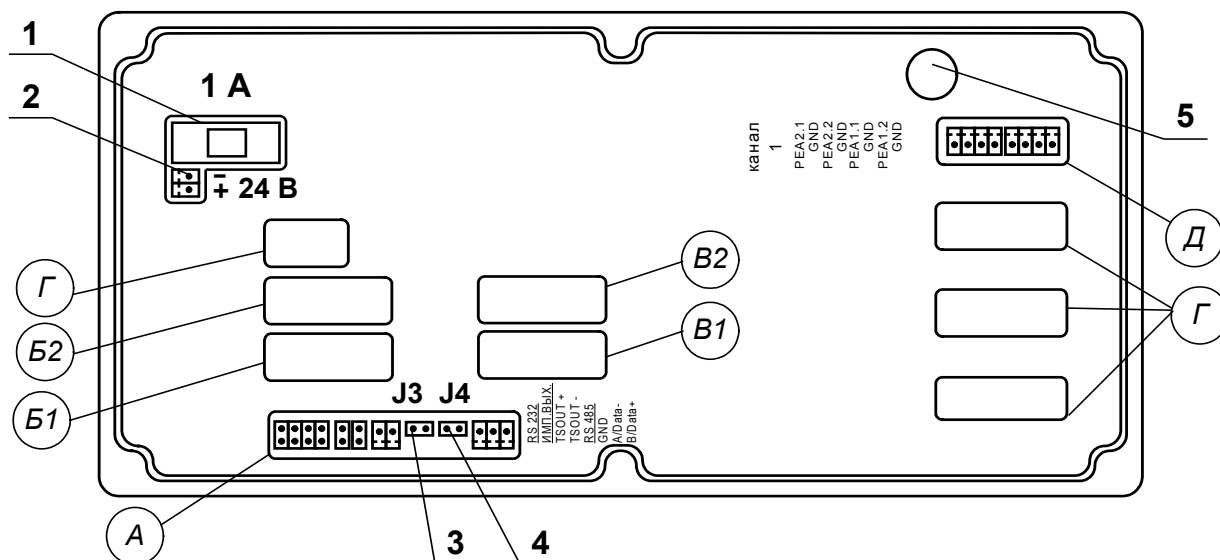


Рис.Б.7. Блок коммутации (без крышки).

ПРИЛОЖЕНИЕ В. Коммутация модулей расходомера



- А – окно для размещения коммутационных элементов комбинированного модуля внешних связей;
- Б1, В1 – окна для размещения коммутационных элементов сервисного модуля внешних связей, установленного в слот 1;
- Б2, В2 – окна для размещения коммутационных элементов сервисного модуля внешних связей, установленного в слот 2;
- Г – резервные окна;
- Д – окно для размещения коммутационных элементов приемопередающего модуля;
- 1 – колодка предохранителя 1 А в цепи =24В;
- 2 – разъем для подключения кабеля питания =24В;
- 3, 4 – контактные пары J3, J4 соответственно для установки режима работы прибора:
- J3 – контактная пара разрешения модификации калибровочных параметров;
 - J4 – контактная пара разрешения модификации параметров функционирования;
- 5 – отверстие с заглушкой для подключения кабеля измерения частоты опорного кварца (используется при поверке прибора).

Рис.В.1. Вид сзади модуля обработки данных.

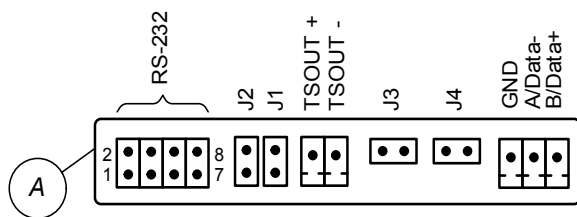
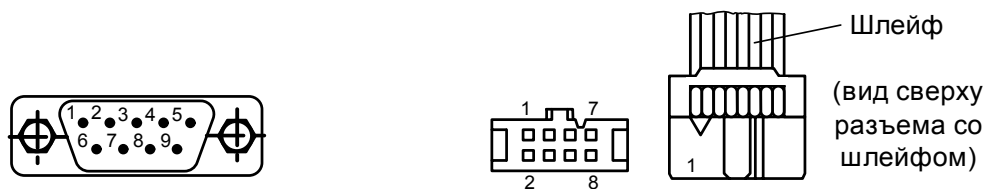


Рис.В.2. Коммутационные элементы комбинированного модуля.

Таблица В.1. Обозначение контактных элементов и сигналов комбинированного модуля.

Наименование выхода	Обозначение контактного элемента	Обозначение сигнала, назначение контактного элемента
RS-232	1	RXD
	2	RTS
	3	TXD
	4	CTS
	7	GND
Универсальный выход 0	-	TSOUT+
	-	TSOUT-
	J1 J2	Контактные пары установки режима работы универсального выхода 0
-	J3 J4	Контактные пары установки режима работы прибора
	-	GND
RS-485	-	A / Data-
	-	B / Data+
	-	

К разъему RS-232 комбинированного модуля подключается шлейф (плоский кабель) от внешнего разъема, расположенного на корпусе монтажного модуля.



а) вид снаружи на внешний разъем DB9 интерфейса RS-232

б) кабельный разъем, подключаемый к разъему RS-232 комбинированного модуля

Рис.В.3. Коммутация интерфейса RS-232.

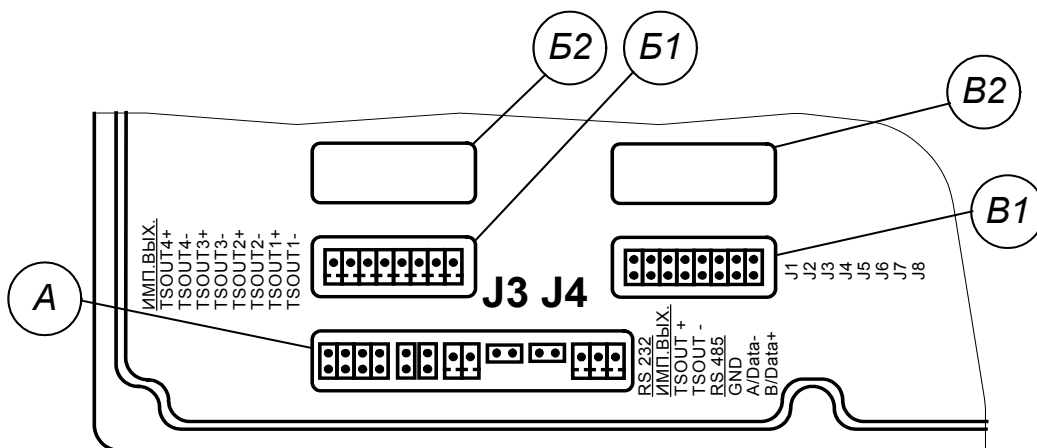


Рис.В.4. Маркировка коммутационных элементов модуля универсальных выходов.

Таблица В.2. Нумерация универсальных и токовых выходов в зависимости от места установки модуля.

Место установки		Маркировка сигналов	Наименование и номер выхода модуля	Контакт. пары установки режима работы	
номер слота	обознач. окна			обознач. окна	маркировка контакт. пар
1	Б1	TSOUT1 +/-	Универсальный 1	Б1	J1, J2
		TSOUT2 +/-	Универсальный 2		J3, J4
		TSOUT3 +/-	Универсальный 3		J5, J6
		TSOUT4 +/-	Универсальный 4		J7, J8
1	Б1	I / GND I / GND	Токовый 1	-	-
2	Б2	I / GND I / GND	Токовый 2	-	-

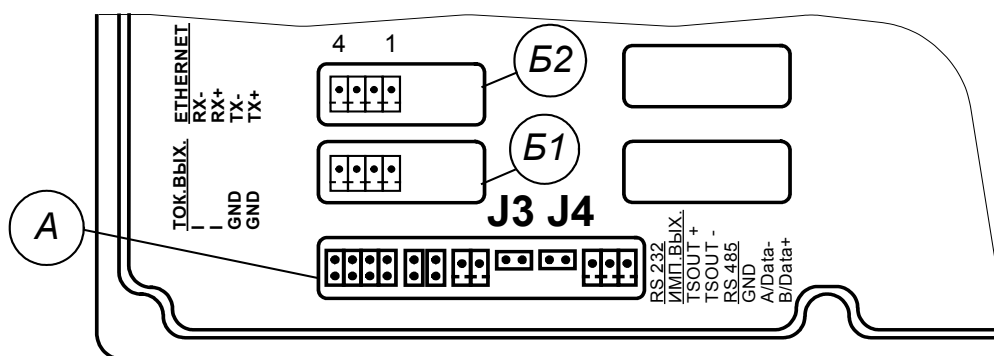
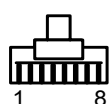


Рис.В.5. Маркировка коммутационных элементов модулей токового выхода и интерфейса Ethernet.



(вид со стороны подключения к ответному разъему)



(вид слева разъема с кабелем)

а) кабельный разъем RJ45 для подключения к сети передачи данных или ПК

Цепь	Контакты		
	Разъем модуля Ethernet	Разъем RJ45	
		подключение к сети	подключение к ПК
TX+	1	1	3
TX-	2	2	6
RX+	3	3	1
RX-	4	6	2

б) таблица коммутации сигналов в кабеле связи при подключении к сети передачи данных и подключении к ПК

Рис.В.6. Коммутация интерфейса Ethernet.

ПРИЛОЖЕНИЕ Г. Протокол монтажных и пусконаладочных работ

(рекомендуемое)

ПРОТОКОЛ монтажных и пусконаладочных работ

расходомера-счетчика «ВЗЛЕТ МР» зав.№ _____ (лист ____, листов ____)
Исполнение УРСВ-510V ц

ПЭА1.1 № _____ / ПЭА1.2 № _____ ; УС № _____ ; БИ № _____

1. Объект _____
наименование организации, почтовый адрес, тел/факс

2. Характеристики объекта: D_y измерительного участка _____ мм;
схема установки ПЭА _____ ; наличие реверсивного потока _____ ;

Таблица 1

	Вид гидравлического сопротивления	Длина прямолинейного участка, м
До ПЭА1.1		
После ПЭА1.2		

3. Наружный диаметр ИУ в сечениях установки ПЭА, $D_{нар\ ср}$ (заполняется табл.2 или табл.3).

Таблица 2

Длина окружности	Сечение 1		Сечение 2	
Измеренное значение, $L_{окр\ ij}$, мм	1			
	2			
	3			
Среднее значение в сечении, $L_{окр\ ср\ j}$, мм				
Среднее значение, мм	$L_{окр\ ср} =$ _____ ;		$D_{нар\ ср} =$ _____	

Таблица 3

Наружный диаметр	Сечение 1				Сечение 2			
	Плоскость измерения				Плоскость измерения			
	1-5	2-6	3-7	4-8	1-5	2-6	3-7	4-8
Измеренное значение, $D_{нар\ ij}$, мм	1							
	2							
	3							
Среднее значение в сечении, $D_{нар\ ср\ j}$, мм								
Среднее значение, $D_{нар\ ср}$, мм								

4. Наружный диаметр ИУ в продольной плоскости установки ПЭА, $D_{\text{ПЭА ср}}$ (определяется при установке ПЭА по диаметру)

Таблица 4

Наружный диаметр		Сечение 1		Сечение 2	
Измеренное значение, $D_{\text{ПЭА ij}}$, мм	1				
	2				
	3				
Среднее значение в сечении, $D_{\text{ПЭА ср ij}}$, мм					
Среднее значение, $D_{\text{ПЭА ср}}$, мм					

5. Коэффициент искажения акустической базы

$$K_6 = \frac{D_{\text{ПЭА ср}}}{D_{\text{нар ср}}} = \text{-----} =$$

$$0,985 \leq K_6 \leq 1,015$$

6. Толщина стенки ИУ, $h_{\text{ст ср}}$

Таблица 5

Наружный диаметр		Сечение 1				Сечение 2			
		Точки измерения							
		2	4	6	8	2	4	6	8
Измеренное значение, $h_{\text{ст ij}}$, мм	1								
	2								
	3								
Среднее значение в сечении, $h_{\text{ст ср ij}}$, мм									
Среднее значение, $h_{\text{ст ср}}$, мм									

7. Положение врезных ПЭА на ИУ (определяется при монтаже ПЭА на ИУ на объекте).

7.1. Угол наклона акустического канала, α

Таблица 6

Угол наклона акустического канала	ПЭА1.1		ПЭА1.2	
Измеренное значение, α_i , град				
Среднее значение, α , град				

7.2. Смещение акустического канала $X_1 = \text{---}$ мм

7.3. База прибора, L_6 (расстояние между излучающими плоскостями пары ПЭА)

$$L_6 = \text{---} \text{ мм}$$

ПРИЛОЖЕНИЕ Д. Справочные сведения о вязкости и плотности жидкостей

1. Краткие сведения о вязкости жидкостей

Вязкость – свойство жидкости оказывать сопротивление действию внешних сил, вызывающих перемещение ее частиц или слоев. Вязкость зависит от типа жидкости и ее температуры и давления. Различают динамическую и кинематическую вязкость.

Динамическая вязкость (коэффициент внутреннего трения) η определяется силой трения, которая возникает на квадратном метре поверхности двух перемещающихся друг относительно друга слоев жидкости при градиенте скорости, равном единице.

Кинематическая вязкость ν – отношение динамической вязкости жидкости к ее плотности $\nu = \frac{\eta}{\rho}$.

Размерность единиц вязкости в различных системах и их соотношение.

В системе СИ:

$$[\eta] = [\text{Па} \cdot \text{с}] = \left[\frac{\text{Н} \cdot \text{с}}{\text{м}^2} \right] = \left[\frac{\text{кг}}{\text{м} \cdot \text{с}} \right], \quad [\nu] = \left[\frac{\text{м}^2}{\text{с}} \right].$$

В системе СГС:

$$[\eta] = \left[\frac{\text{дин} \cdot \text{с}}{\text{см}^2} \right] = [\text{П}] \text{ (пуаз)}, \quad [\nu] = \left[\frac{\text{см}^2}{\text{сек}} \right] = [\text{Ст}] \text{ (стокс)}.$$

Соотношения:

$$1 \text{ П} = 0,1 \text{ Па} \cdot \text{с} = 0,1 \text{ Н} \cdot \text{с} / \text{м}^2$$

$$1 \text{ Ст} = 10^{-4} \text{ м}^2 / \text{с} = 10^2 \text{ мм}^2 / \text{с} = 100 \text{ сСт} \text{ (сантистокс)}$$

$$1 \text{ сСт} = 1 \text{ мм}^2 / \text{с} = 10^{-2} \text{ см}^2 / \text{с} = 10^{-6} \text{ м}^2 / \text{с}$$

Для обозначения вязкости мазутов используют характеристику *вязкость условная* ВУ и внесистемную единицу измерения – °ВУ. Вязкость условная связана с кинематической вязкостью (в сантистоксах) следующей формулой:

$$\nu [\text{сСт}] = \left\{ 0,073 \cdot \text{ВУ} [^\circ \text{ВУ}] - \frac{0,063}{\text{ВУ} [^\circ \text{ВУ}]} \right\} \cdot 100.$$

2. Методика расчета коэффициента корректировки кинематической вязкости

Для расчета коэффициента корректировки вязкости необходимо:

- определить диапазон температур рабочей жидкости при эксплуатации расходомера – $t_{\text{мин}}$ и $t_{\text{макс}}$;
- определить значения динамической вязкости и скорость ультразвука в граничных точках температурного диапазона $\eta_{\text{мин}}$ и $\eta_{\text{макс}}$, $c_{\text{мин}}$ и $c_{\text{макс}}$;
- вычислить коэффициент корректировки вязкости Скор по следующей формуле:

$$\text{Скор} = \frac{\ln(\eta_{\text{мин}} / \eta_{\text{макс}})}{c_{\text{мин}} - c_{\text{макс}}} = \frac{\ln(v_{\text{мин}} \cdot \rho_{\text{мин}} / v_{\text{макс}} \cdot \rho_{\text{макс}})}{c_{\text{мин}} - c_{\text{макс}}},$$

где c – скорость ультразвука, км/с;

v – кинематическая вязкость;

ρ – плотность.

Для определения скорости ультразвука можно использовать значения, измеренные расходомером (меню **Техн. пар. 1 канал строка Скор. УЗС**).

Таблица Д.1. Значение кинематической вязкости мазутов при различных температурах

Температура, °С	Вязкость мазута, ν, сСт					
	M100	M100B ЗК	M40	M40B ЗК	Φ12 / Φ12 ЗК	Φ5 / Φ5 ЗК
10	-	-	-	-	1900	198
15	-	-	-	-	1220	144
20	-	-	4500	2592	730	108
25	-	-	2500	1469	450	83
30	-	-	1500	879	320	65
35	3775	1791	980	552	230	52
40	2168	1067	650	363	158	43
45	1306	667	455	248	112	36
50	821	435	320	176	87	30
55	537	295	230	129	64	26
60	365	208	170	97	52	22
65	256	151	128	75	40	19
70	185	113	95	60	32	17
75	138	87	77	48	27	15
80	105	68	60	40	22	13
85	82	55	48	33	19	12
90	65	45	39	28	16	11
95	53	37	32	24	14	10
100	44	31	27	21	12	8,7
105	37	27	24	18	10	7,9
110	31	23	20	16	9,5	7,2
115	27	20	18	14	8,6	6,5
120	23	17	16	13	7,8	6,0
125	20	15	14	11	7,1	5,5
130	18	14	12	10	6,5	5,0
135	16	12	11	9,0	6,0	4,6
140	14	11	9,9	8,2	5,5	4,3
145	12	9,8	8,9	7,4	5,3	4,0
150	11	8,8	8,0	6,7	5,0	3,7

Таблица Д.2. Значение коэффициента корректировки кинематической вязкости для различных жидкостей

Тип жидкости	Диапазон температур, °С	Значение коэффициента, Skor
Мазут М100	60 – 150	10,3
Мазут М40	60 – 150	8,7
Мазут Ф12	60 – 150	7,4
Мазут Ф5	60 – 150	5,6
Дизельное топливо летнее	0 – 30	8,9
Дизельное топливо зимнее	минус 10 – 30	9,1
Масло промышленное ИС-12	минус 10 – 50	15,5
	50 – 100	7,1
Масло промышленное ИС-20	минус 10 – 50	15,4
	50 – 100	7,2
Масло веретенное АУ	минус 10 – 50	15,8
	50 – 100	7,1
Масло трансформаторное	минус 10 – 50	13,5
	50 – 100	6,1
Ацетон	0 – 30	2,0
Уксусная кислота	0 – 50	5,0
Этиловый спирт	0 – 50	4,9
Глицерин	20 – 100	30,9

Таблица Д.3. Значение плотности мазутов при различных температурах

Температура, °С	Плотность мазута, ρ , т/м ³					
	М100/М100В ЗК	М40/М40В ЗК	Ф12	Ф12 ЗК	Ф5	Ф5 ЗК
10	0,988	0,971	0,966	0,936	0,961	0,916
15	0,986	0,968	0,963	0,933	0,958	0,913
20	0,983	0,965	0,960	0,930	0,955	0,910
25	0,980	0,962	0,957	0,927	0,952	0,907
30	0,978	0,960	0,955	0,924	0,949	0,904
35	0,975	0,957	0,952	0,921	0,946	0,901
40	0,973	0,954	0,949	0,918	0,944	0,898
45	0,970	0,951	0,946	0,915	0,941	0,895
50	0,967	0,948	0,944	0,912	0,938	0,892
55	0,965	0,946	0,941	0,909	0,935	0,888
60	0,962	0,943	0,938	0,906	0,932	0,885
65	0,959	0,940	0,935	0,903	0,929	0,882
70	0,957	0,937	0,932	0,901	0,927	0,879
75	0,954	0,935	0,930	0,898	0,924	0,876
80	0,951	0,932	0,927	0,895	0,921	0,873
85	0,949	0,929	0,924	0,892	0,918	0,870
90	0,946	0,926	0,921	0,889	0,915	0,867
95	0,944	0,924	0,919	0,886	0,912	0,864
100	0,941	0,921	0,916	0,883	0,909	0,861
105	0,938	0,918	0,913	0,880	0,907	0,858
110	0,936	0,915	0,910	0,877	0,904	0,855
115	0,933	0,912	0,908	0,874	0,901	0,852
120	0,930	0,910	0,905	0,871	0,898	0,848
125	0,928	0,907	0,902	0,868	0,895	0,845
130	0,925	0,904	0,899	0,865	0,892	0,842
135	0,922	0,901	0,897	0,862	0,889	0,839
140	0,920	0,899	0,894	0,859	0,887	0,836
145	0,917	0,896	0,891	0,856	0,884	0,833
150	0,915	0,893	0,888	0,853	0,881	0,830

ПРИЛОЖЕНИЕ Е. Скорость ультразвука в воде

1. Скорость распространения ультразвука зависит от температуры и давления в трубопроводе. Скорость ультразвука при различных значениях температуры воды и атмосферном давлении приведена в табл.Е.1.

Таблица Е.1

t, °C	c, м/с	t, °C	c, м/с	t, °C	c, м/с	t, °C	c, м/с	t, °C	c, м/с
0	1402.7	20.0	1482.7	40.0	1528.9	60.0	1551.0	80.0	1554.5
0.5	1405.2	20.5	1484.2	40.5	1529.7	60.5	1551.3	80.5	1554.4
1.0	1407.7	21.0	1485.7	41.0	1530.5	61.0	1551.6	81.0	1554.2
1.5	1410.1	21.5	1487.1	41.5	1531.3	61.5	1551.8	81.5	1554.1
2.0	1412.6	22.0	1488.6	42.0	1532.1	62.0	1552.1	82.0	1553.9
2.5	1415.0	22.5	1490.0	42.5	1532.9	62.5	1552.4	82.5	1553.8
3.0	1417.3	23.0	1491.4	43.0	1533.7	63.0	1552.7	83.0	1553.6
3.5	1419.7	23.5	1492.8	43.5	1534.5	63.5	1552.9	83.5	1553.5
4.0	1422.0	24.0	1494.2	44.0	1535.0	64.0	1553.0	84.0	1553.3
4.5	1424.2	24.5	1495.6	44.5	1536.1	64.5	1553.5	84.5	1553.2
5.0	1426.5	25.0	1496.9	45.0	1536.9	65.0	1553.8	85.0	1553.0
5.5	1428.7	25.5	1498.3	45.5	1537.7	65.5	1554.0	85.5	1552.9
6.0	1430.9	26.0	1499.6	46.0	1537.8	66.0	1553.8	86.0	1552.5
6.5	1433.1	26.5	1500.9	46.5	1539.3	66.5	1554.6	86.5	1552.6
7.0	1435.2	27.0	1502.2	47.0	1540.1	67.0	1554.9	87.0	1552.4
7.5	1437.4	27.5	1503.4	47.5	1540.9	67.5	1555.1	87.5	1552.3
8.0	1439.5	28.0	1504.7	48.0	1540.3	68.0	1554.4	88.0	1551.5
8.5	1441.5	28.5	1505.9	48.5	1542.5	68.5	1555.7	88.5	1552.0
9.0	1443.6	29.0	1507.1	49.0	1543.3	69.0	1556.0	89.0	1551.8
9.5	1445.6	29.5	1508.2	49.5	1544.1	69.5	1556.2	89.5	1551.7
10.0	1447.6	30.0	1509.4	50.0	1542.6	70.0	1554.8	90.0	1550.5
10.5	1449.5	30.5	1510.5	50.5	1543.1	70.5	1554.9	90.5	1550.2
11.0	1451.5	31.0	1511.7	51.0	1543.6	71.0	1554.9	91.0	1549.9
11.5	1453.4	31.5	1512.8	51.5	1544.1	71.5	1555.0	91.5	1549.6
12.0	1455.3	32.0	1513.9	52.0	1544.6	72.0	1555.0	92.0	1549.3
12.5	1457.2	32.5	1515.0	52.5	1545.1	72.5	1555.1	92.5	1549.0
13.0	1459.0	33.0	1516.0	53.0	1545.6	73.0	1555.1	93.0	1548.7
13.5	1460.9	33.5	1517.1	53.5	1546.1	73.5	1555.2	93.5	1548.4
14.0	1462.7	34.0	1518.1	54.0	1546.5	74.0	1555.1	94.0	1547.9
14.5	1464.5	34.5	1519.1	54.5	1547.1	74.5	1555.3	94.5	1547.8
15.0	1466.2	35.0	1520.1	55.0	1547.6	75.0	1555.3	95.0	1547.5
15.5	1468.0	35.5	1521.1	55.5	1548.1	75.5	1555.4	95.5	1547.2
16.0	1469.7	36.0	1522.1	56.0	1548.2	76.0	1555.0	96.0	1546.5
16.5	1471.4	36.5	1523.0	56.5	1549.1	76.5	1555.5	96.5	1546.6
17.0	1473.1	37.0	1523.9	57.0	1549.6	77.0	1555.5	97.0	1546.3
17.5	1474.7	37.5	1524.8	57.5	1550.1	77.5	1555.6	97.5	1546.0
18.0	1476.4	38.0	1525.7	58.0	1549.7	78.0	1554.8	98.0	1544.9
18.5	1478.0	38.5	1526.6	58.5	1551.1	78.5	1555.7	98.5	1545.4
19.0	1479.6	39.0	1527.5	59.0	1551.6	79.0	1555.7	99.0	1545.1
19.5	1481.1	39.5	1528.3	59.5	1552.1	79.5	1555.8	99.5	1544.8

Александров А.А., Трахтенгерц М.С. Теплофизические свойства воды при атмосферном давлении. М.: Издательство стандартов, 1977, 100с. (Государственная служба стандартных справочных данных. Сер.: Монографии).

2. При отсутствии таблиц зависимости скорости ультразвука от температуры жидкости скорость ультразвука может определяться с помощью приспособления, изображенного на рис.Е.1. Непосредственно перед измерением скорости ультразвука корпус приспособления (скоба стальная) погружается в исследуемую жидкость, а толщиномер настраивается для измерения скорости ультразвука. Затем ультразвуковым толщиномером производится непосредственное измерение скорости ультразвука.

Для измерения скорости ультразвука в жидкости возможно также применение прибора УС-12 ИМ (ЩО 2.048.045 ТО) или толщиномеров других типов.

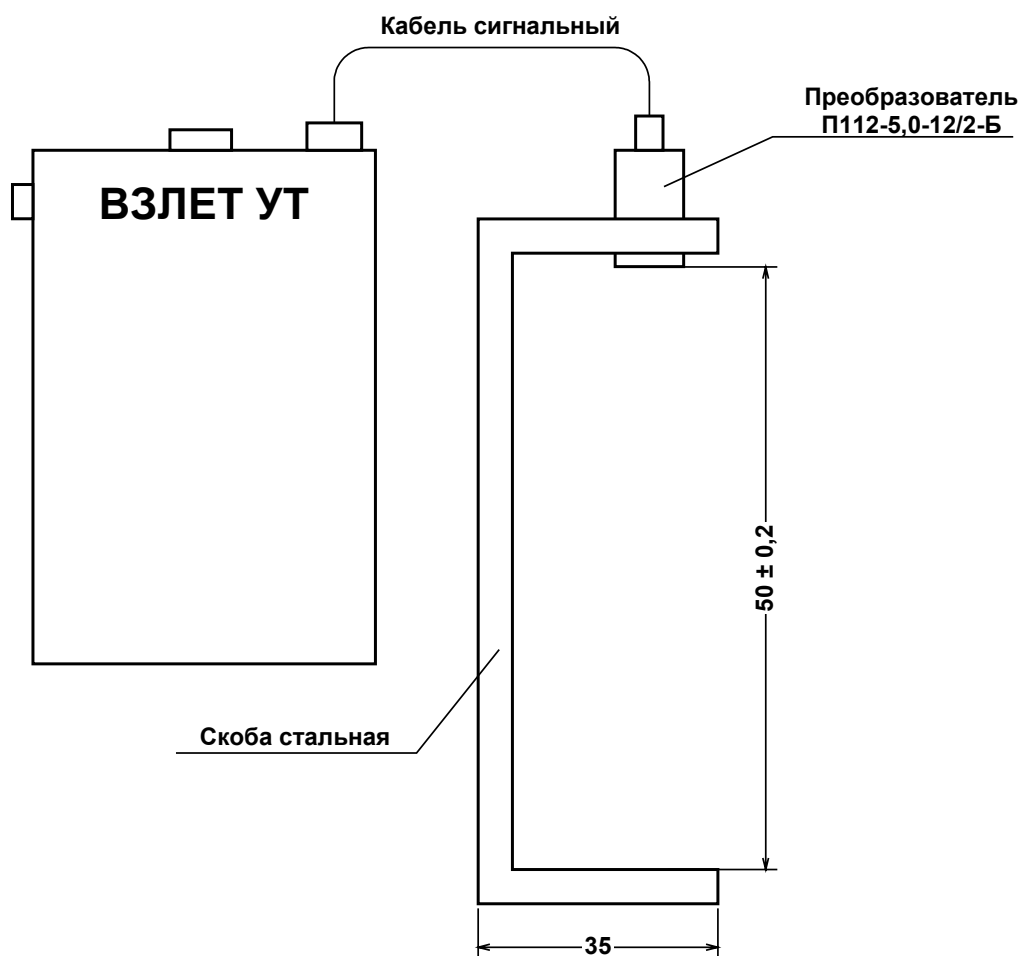


Рис.Е.1. Приспособление для измерения скорости ультразвука в жидкости.

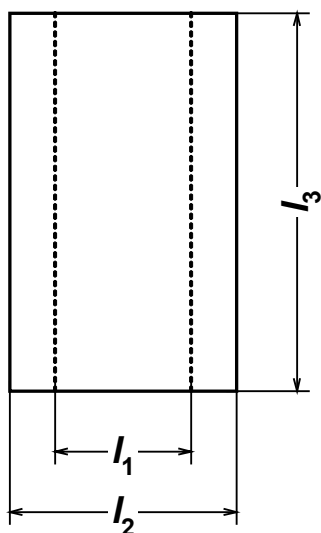
ПРИЛОЖЕНИЕ Ж. Измерение угла наклона акустического канала с помощью приспособления

1. При отсутствии угломера измерение угла наклона акустического канала можно выполнять с использованием приспособления. Приспособление представляет собой прямоугольник размером не менее 150×300 мм, изготовленный из твердого листового материала (стеклотекстолита, стали и т.д.) с разметкой. Разметка представляет собой две параллельные линии, отстоящие друг от друга на расстоянии не менее 100 мм и перпендикулярные основанию – меньшей стороне прямоугольника (рис.Ж.1).
2. Для проведения измерений необходимо установить приспособление на трубопровод таким образом, чтобы основание плотно прилегало к наружной поверхности трубопровода параллельно линии, проведенной вдоль оси трубопровода (см. п.5.3), а его плоскость – к наружной поверхности штанги, пропущенной через патрубки.

На приспособлении проводится линия, параллельная оси штанги. Из точки пересечения данной линии с одной из параллельных линий опускается перпендикуляр на другую. Отмечаются точки пересечения этих линий с параллельными линиями приспособления (рис.Ж.2).

3. Измеряются длины отрезков $|OA|$, $|OB|$, $|AB|$ штангенциркулем.

Вычисляются $\sin \alpha = \frac{|OB|}{|AB|}$, $\operatorname{ctg} \alpha = \frac{|OA|}{|OB|}$, $\cos \alpha = \frac{|OA|}{|AB|}$, используемые для вычисления значения параметра «Осевая база» по формулам п.5.3.3 настоящей инструкции.



$$l_1 \geq 100 \text{ мм}; l_2 \geq 150 \text{ мм}; l_3 \geq 300 \text{ мм}$$

Рис.Ж.1

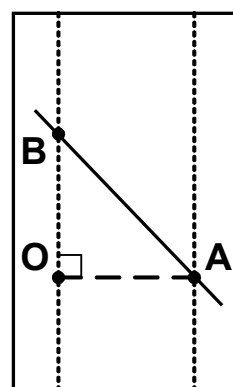


Рис.Ж.2

ПРИЛОЖЕНИЕ И. Определение смещения нуля dT_0 и дополнительной задержки $R_{\text{доп}}$ на стенде

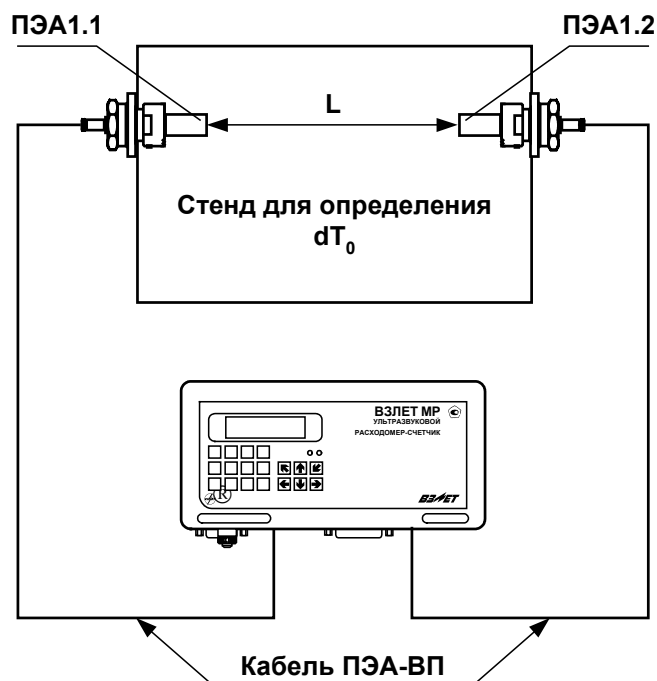


Рис.И.1. Определение смещения dT_0 с помощью стенда.

1. При определении dT_0 и $R_{\text{доп}}$ на стенде должны использоваться канал измерения ВП, пара ПЭА и кабели связи ВП-ПЭА, которые будут смонтированы на объекте.
2. Пара ПЭА устанавливается на стенд таким образом, чтобы расстояние между излучающими поверхностями было равно расстоянию L_6 .
Стенд заполняется рабочей жидкостью (водой).
3. Открывается меню **Настройки / Основные Параметры / Параметры ИУ** и устанавливаются значения параметров, которые были определены на объекте:
 - **Локр** (длина окружности);
 - **hст** (толщина стенки);
 - **Лб** (база прибора);
 - **Лоб** (осевая база).
4. Расходомер настраивается по параметрам принимаемого сигнала.
5. Определяется значение смещения нуля расходомера dT_0 по методике, приведенной в разделе 6 настоящей инструкции.
6. Определяется и вводится в расходомер значение скорости ультразвука в жидкости (воде), заполняющей стенд. Определяется значение дополнительной задержки $R_{\text{доп}}$ по методике, приведенной в разделе 6 настоящей инструкции.

ПРИЛОЖЕНИЕ К. Технология приварки патрубка для установки врезного ПЭА

Настоящая технология составлена в целях обеспечения качества сборки ПП расходомеров и исключения создания аварийной ситуации после выполнения необходимых сборочных работ.

1. После выполнения разметки в соответствии с п.5.3.2 настоящей инструкции по монтажу вырезаются газом необходимые отверстия.

ПРИМЕЧАНИЕ. Сварной шов устанавливаемого патрубка не должен попадать на сварные швы труб.

2. После проверки и подгонки установочной оси ПЭА выполняется зачистка стенок трубы до металлического блеска на расстоянии не менее 50 мм в каждую сторону от краев отверстия.
3. С помощью штанги ВП07.00-14(15,16) устанавливается патрубок В23.01-00.02 на прихватках.

Прихватки выполняют электродами УОНИ 13/55 или аналогичными сертифицированными электродами, предназначенными для сварки сталей Ст10÷Ст20 или стали Ст15 ГС.

4. После контрольной выварки производится полная приварка установленных деталей.

ПРИМЕЧАНИЕ. К сварочной работе допускаются дипломированный сварщик, варивший контрольные образцы, которые прошли испытания в соответствии с «Правилами аттестации сварщиков» и РТМ-1М-С83.

5. Сварщик зачищает шов, клеймит и предъявляет его руководителю работ.
6. Руководитель работ по окончании сварки обеспечивает проведение гидравлических испытаний вновь выполненных швов в соответствии с «Правилами устройства трубопроводов» и РТМ-1М-С83.

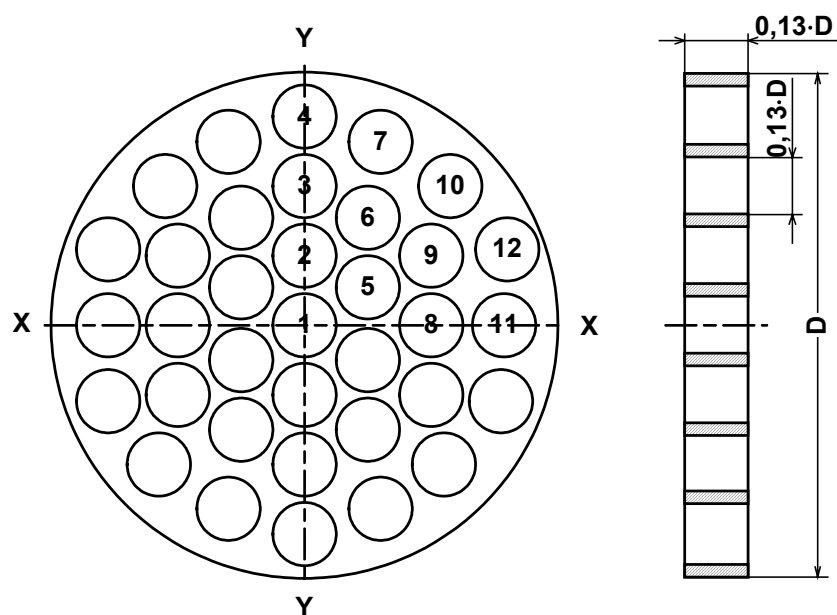
При установке расходомеров на трубопроводах в пределах котельных, имеющих паспорта по РД-03-94, руководитель работ обязан внести изменения в паспорт до завершения пусковых работ.

Список литературы

1. Трубы стальные безшовные горячедеформированные. ГОСТ 8732-78. Сортамент.
2. Трубы стальные электросварные прямошовные. ГОСТ 10704-76. Сортамент.
3. Трубы стальные со спиральным швом. ГОСТ 8696-62. Сортамент.
4. Правила аттестации сварщиков. Утв. 16 марта 1993 г. ГГТН России.
5. Правила устройства и безопасной эксплуатации трубопроводов пара и горячей воды. ПБ10-573-03. Утв. постановлением №90 ГГТН от 11.06.2003 г.

ПРИЛОЖЕНИЕ Л. Конструкция струевыпрямителя

1. На рис.Л.1 представлена схема струевыпрямителя типа А, выполняемого по следующим правилам:
 - а) толщина платы струевыпрямителя равна диаметру отверстий; в зависимости от материала плата может состоять из одной или нескольких пластин;
 - б) все диаметры отверстий в плате одинаковы;
 - в) более плотно отверстия распределены в центре платы, более редко по периферии;
 - г) отверстия со стороны входа потока имеют фаски.



D – внутренний диаметр трубопровода, в который устанавливается струевыпрямитель.

Рис.Л.1. Схема струевыпрямителя потока типа А.

2. Для снижения веса и количества материала может использоваться струевыпрямитель потока типа В (рис.К.2), выполняемый по следующим правилам:
 - а) в отверстия платы вставлены трубки;
 - б) длина трубок равна диаметру трубок;
 - в) все диаметры отверстий в плате одинаковы;
 - г) более плотно отверстия распределены в центре платы, более редко по периферии;
 - д) отверстия со стороны входа потока имеют фаски.

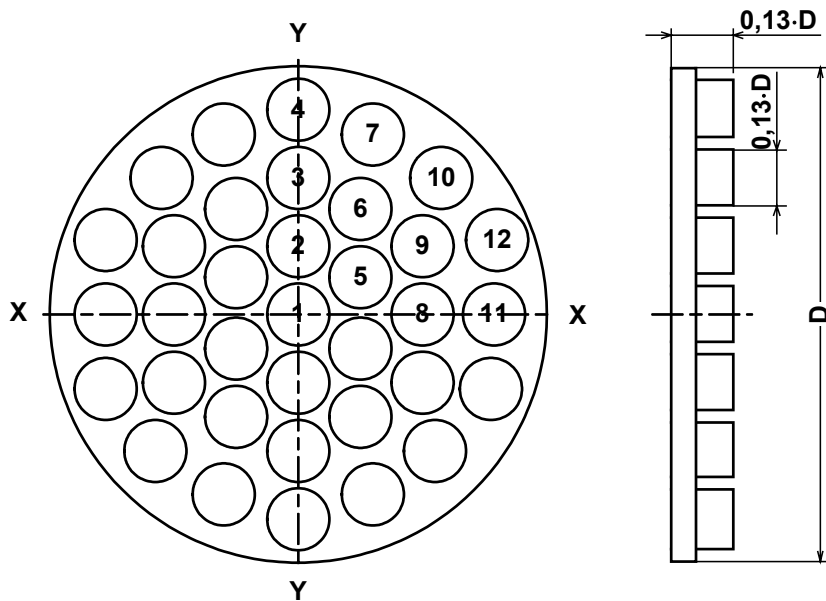


Рис.Л.2. Схема струевыпрямителя потока типа В.

3. Разметка отверстий в струевыпрямителях показана в табл.Л.1.

Таблица Л.1. Координаты отверстий в струевыпрямителях типа А и В
(D – внутренний диаметр трубопровода)

№ п/п	Ось X	Ось Y
1	0	0
2	0	0,142·D
3	0	0,283·D
4	0	0,423·D
5	0,129·D	0,078·D
6	0,134·D	0,225·D
7	0,156·D	0,381·D
8	0,252·D	0
9	0,255·D	0,146·D
10	0,288·D	0,288·D
11	0,396·D	0
12	0,400·D	0,151·D

4. Струевыпрямитель устанавливается в трубопровод на расстоянии $1\div 2D_y$ трубопровода от последнего по потоку местного сопротивления. При установке струевыпрямителя требуемая длина прямолинейного участка перед ПЭА определяется, как расстояние от гидравлического сопротивления до ПЭА.