

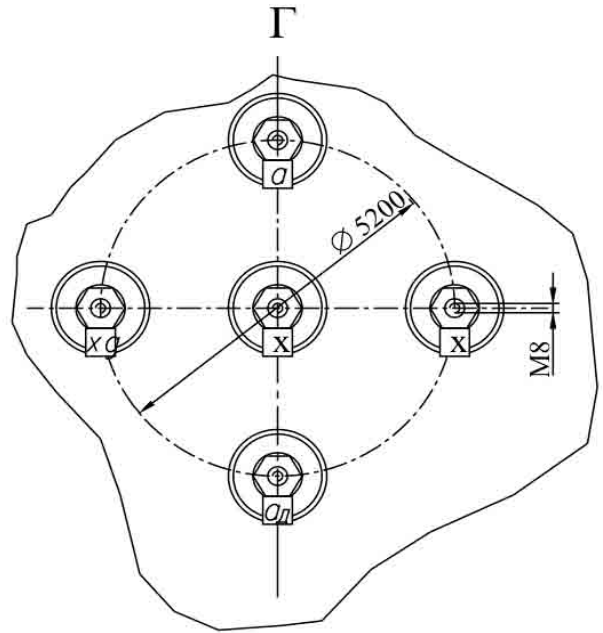
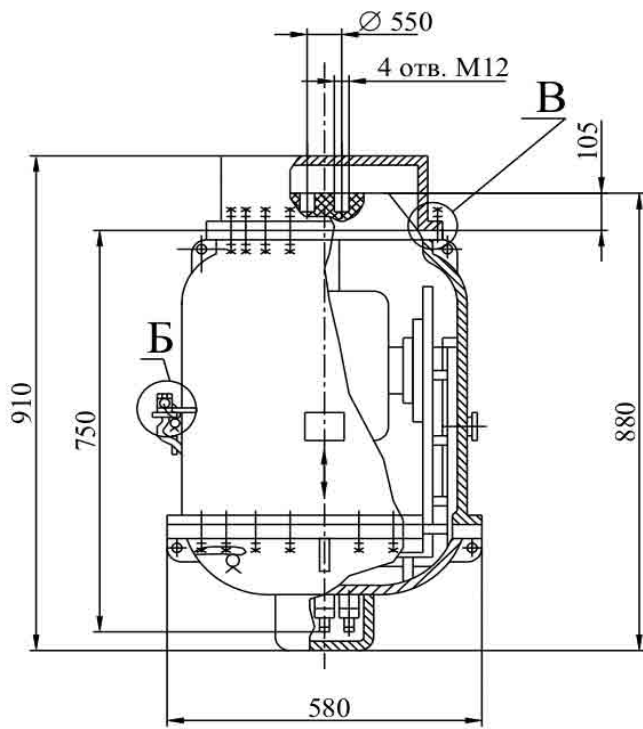
Трансформатор напряжения ЗНОГ-М – 110-04



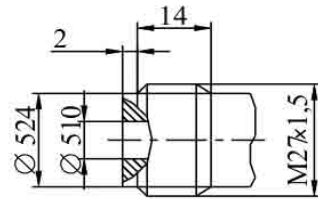
Предназначены для применения в электрических цепях переменного тока частотой 50 или 60 Гц, с номинальным напряжением 110, 132, 150, 220 кВ с целью передачи сигнала измерительной информации приборам измерения, защиты, автоматики, сигнализации и управления.

Тип изделия.....	ЗНОГ-М – 110-04
Код ОКПО.....	3414531204
ТУ.....	ТУ У 05755559.007-96
№ чертежа.....	ИБДШ.671243.003
Номинальное напряжение обмоток, В	
первичной.....	110000: $\sqrt{3}$
вторичной основной.....	100: $\sqrt{3}$
вторичной дополнительной.....	100
Номинальная мощность вторичной основной обмотки в классе точности, В·А	
0,2.....	150
0,5.....	400
1,0.....	600
Номинальная мощность вторичной дополнительной обмотки, В·А.....	
	1200
в классе точности.....	
	3,0
Наибольшее рабочее напряжение, кВ.....	126: $\sqrt{3}$
Предельная мощность, В·А.....	3200
Испытательное напряжение, кВ	
грозового импульса внутренней изоляции	
- полный импульс.....	550
одноминутное внутренней изоляции.....	395
внешней изоляции при плавном	
подъеме,кВ	
- в сухом состоянии.....	395
Масса, кг	
- трансформатора с маслом	
(элегазом), не более.....	(-) 254
- масла (элегаза).....	(-) 4
Габаритные размеры, мм.....	580 x 675 x 900

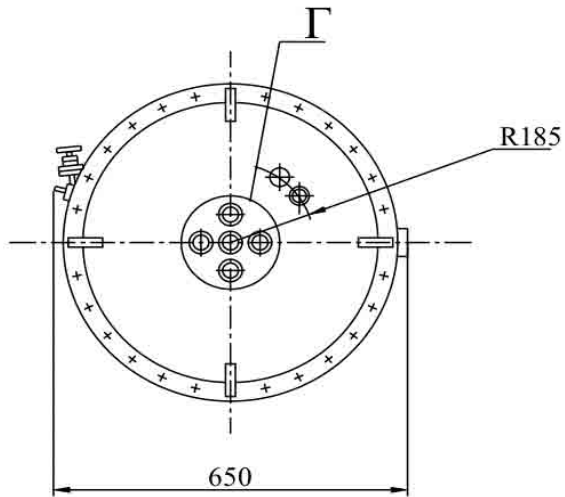
ГАБАРИТНЫЕ, УСТАНОВОЧНЫЕ И ПРИСОЕДИНИТЕЛЬНЫЕ РАЗМЕРЫ
Трансформатор напряжения
ЗНОГ-М - 110-04



Б повернуто



↑ А
А
 крышка не
 показана



В

