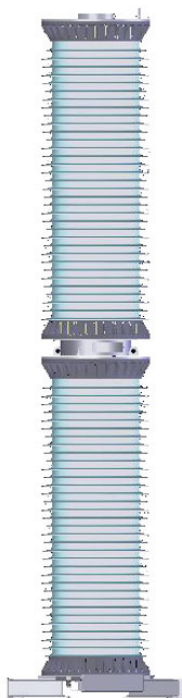
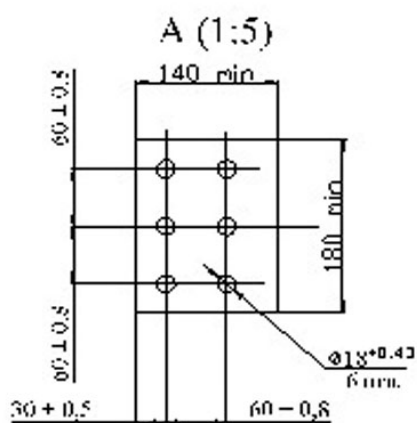
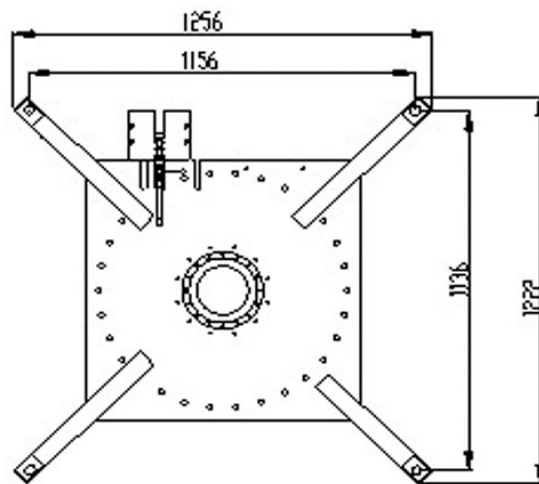
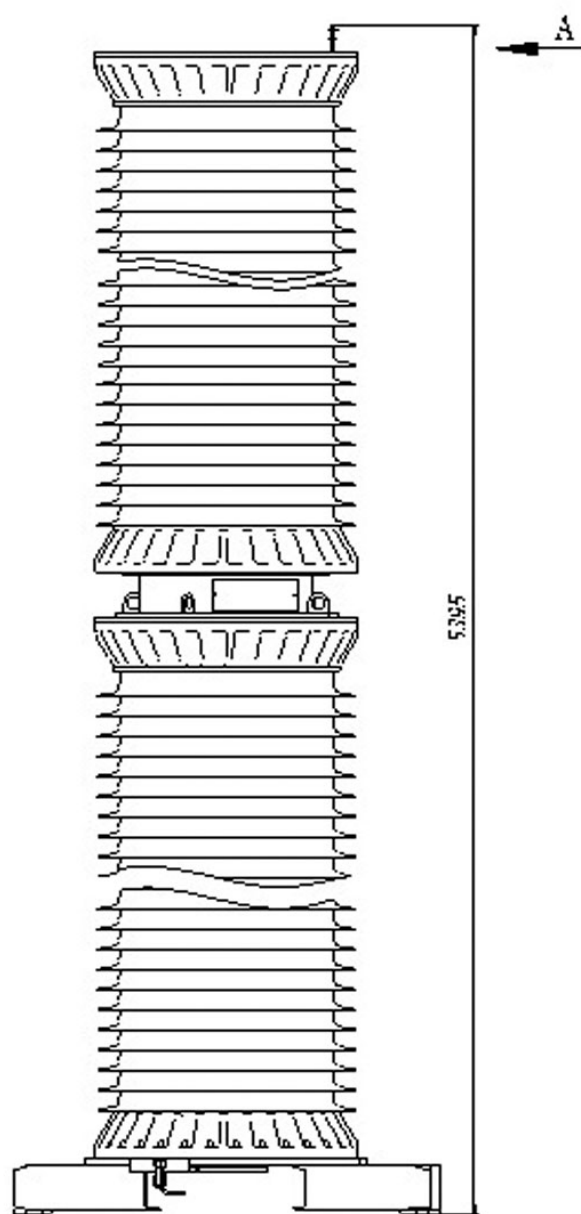


Трансформатор напряжения НКГ-500 II I



Тип изделия.....	НКГ-500 II I
№ чертежа.....	ВЛИЕ.671245.006
Номинальное напряжение обмотки, В	
первичной.....	500000/ $\sqrt{3}$
вторичной основной.....	100/ $\sqrt{3}$
вторичной дополнительной.....	100
Количество вторичных обмоток	
основная.....	1
дополнительная.....	1
Номинальная мощность дополнительной вторичной обмотки, В·А.....	1200
в классе точности.....	3 P
Предельная мощность, В·А.....	2500
Длина пути утечки, см.....	2,25
Испытательное напряжение, кВ	
одноминутное.....	630
грозового импульса	
полного.....	14,25
срезанного.....	17,00
Режим нейтрали сети.....	эффективно заземленная
Сейсмостойкость, бал.....	8
Рабочее давление элегаза (избыточное), МПа	0,4±0,01
Масса трансформатора, кг.....	1350
Габаритные размеры, мм.....	1222 x 1256 x 5395
Установочные размеры, мм.....	1136 x 1156

ГАБАРИТНЫЕ, УСТАНОВОЧНЫЕ И ПРИСОЕДИНИТЕЛЬНЫЕ РАЗМЕРЫ
 Трансформатор напряжения
 НКГ-500 II I



Масса - 1200 кг