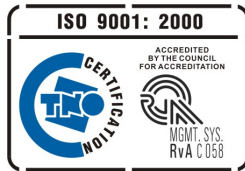


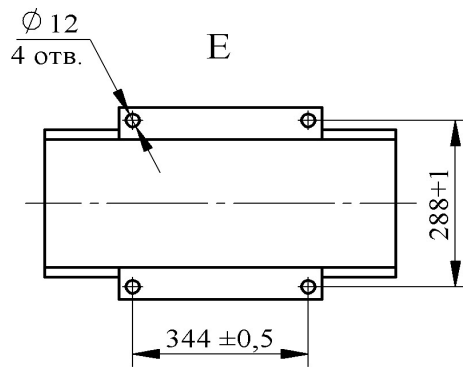
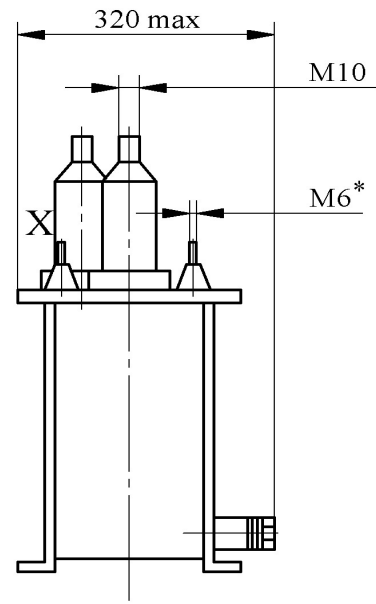
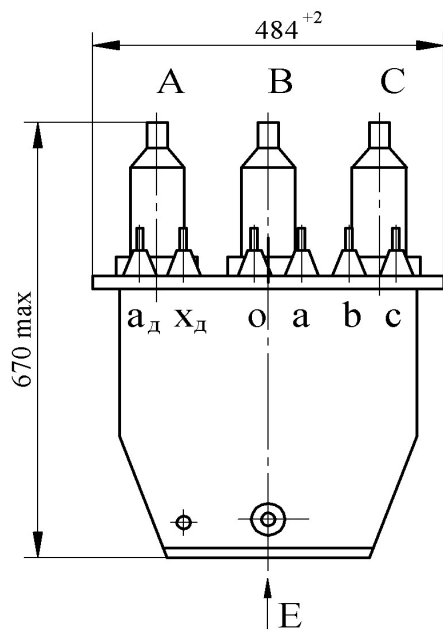
Трансформатор напряжения ЗНМИ – 10



Предназначен для масштабного преобразования электрического напряжения переменного тока с целью его дальнейшего измерения средствами измерительной техники и подачи его на входы устройств защиты и сигнализации в сетях переменного тока с частотой 50 или 60 Гц с номинальным напряжением 10 кВ.

Тип изделия.....	ЗНМИ – 10	
ТУ.....	ТУ У 05755559.018-99	
№ чертежа.....	ВЛИЕ.671241.003-04	
Номинальное первичное напряжение, В....	10000	
Номинальное вторичное напряжение, В.....	100	
Номинальная мощность дополнительных вторичных обмоток, В·А.....	100 ± 10	
Предельная мощность трансформатора, В·А	1000	
Номинальная мощность основных вторичных обмоток для конструктивного исполнения, В·А	I	II
а) в классе точности 0,2		
ав.....	25	*)
вс.....	25	-
са.....	0	0
б) в классе точности 0,5		
ав.....	75	100
вс.....	75	100
са.....	0	0
в) в классе точности 1,0		
ав.....	100	100
вс.....	100	100
са.....	15	15
г) в классе точности 3,0		
ав.....	150	150
вс.....	150	150
са.....	30	30
Продолжительность работы при металлическом коротком замыкании на землю.....	не органичная	
Ток короткого замыкания, А при однофазном замыкании питающей сети	10	
Наибольшее рабочее напряжение, В.....	12	
Испытательное напряжение		
- одноминутное.....	42	
- грозового импульса		
- полного.....	75	
- срезанного.....	90	
Масса, кг.....	не более 120	
Габаритные размеры, мм.....	320 x 484 x 670	
Примечание.....	*) Пределы допускаемой погрешности напряжения ±0,2% и угловой погрешности ±10мин при мощности 75 В · А и номинальном напряжении	

ГАБАРИТНЫЕ, УСТАНОВОЧНЫЕ И ПРИСОЕДИНИТЕЛЬНЫЕ РАЗМЕРЫ
Трансформатор напряжения
ЗНМИ - 10



Полная масса 120 кг (не более)
 Масса масла 24 кг