

Трансформатор напряжения НКФ – 66 IV У1 (экспорт, класс точности 0,5)

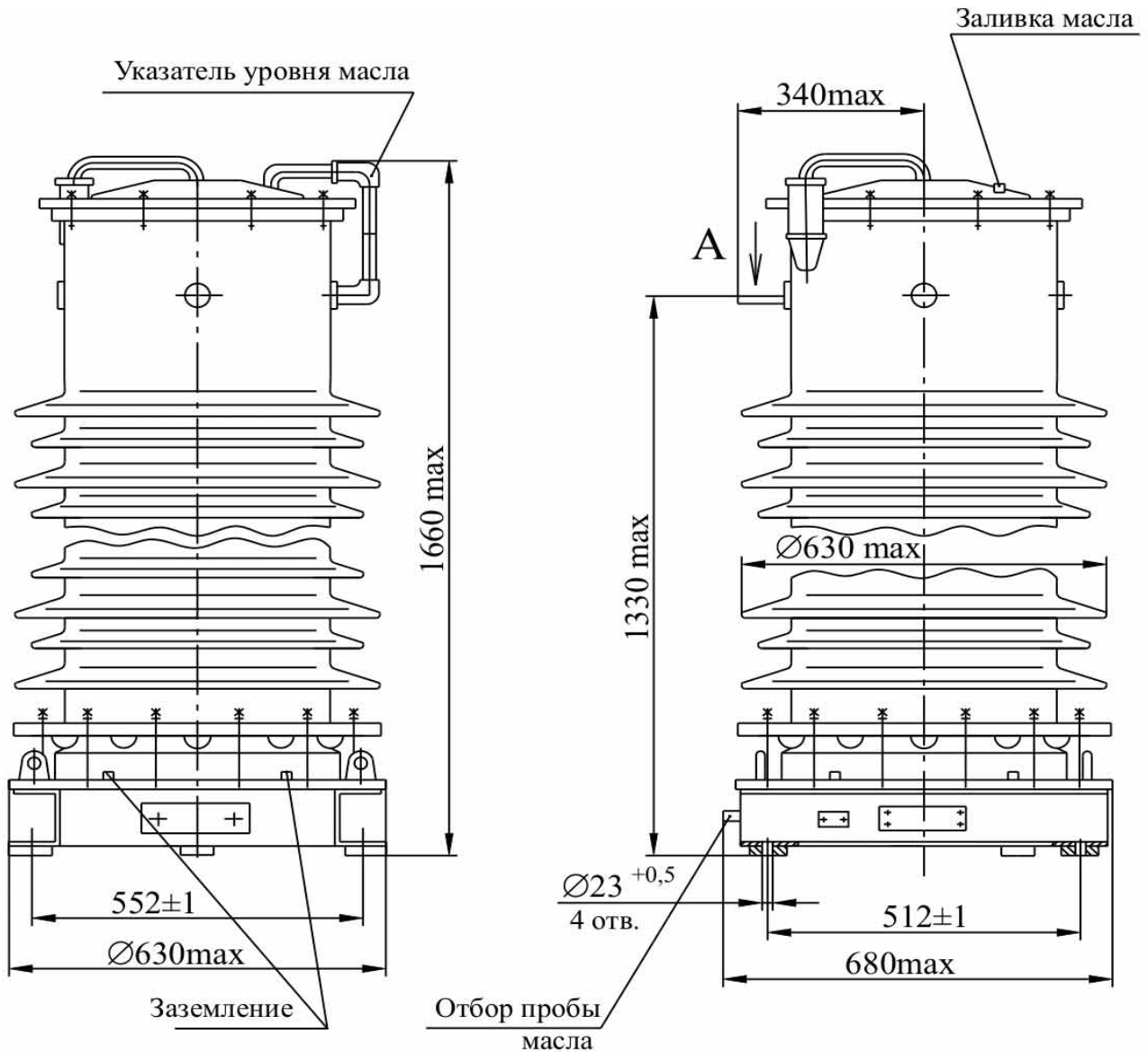


Предназначен для масштабного преобразования электрического напряжения переменного тока с целью его дальнейшего измерения и подачи на входы средств измерительной техники, устройств защиты и сигнализации.

Тип изделия.....	НКФ – 66 IV У1 (экспорт, класс точности 0,5)
Код ОКПО.....	УКП 34 1453
ТУ.....	ТУ У 05755559.006-96
№ чертежа.....	ВЛИЕ.671243.002
Номинальное напряжение обмоток, В	
первичной.....	66000: $\sqrt{3}$
вторичной основной.....	100: $\sqrt{3}$
вторичной дополнительной.....	100
Номинальная мощность вторичной основной обмотки в классе точности, В-А	
0,5.....	400
1,0.....	600
3,0.....	1200
Номинальная мощность вторичной дополнительной обмотки, В-А.....	
	1200
в классе точности.....	
	3 P
Наибольшее рабочее напряжение, кВ.....	72, 5: $\sqrt{3}$
Предельная мощность, В-А.....	2500
Категория исполнения в зависимости от длины пути утечки внешней изоляции.....	
	IV
Удельная длина пути утечки внешней изоляции, см/кВ.....	
	3,8
Испытательное напряжение, кВ	
грозового импульса внутренней изоляции	
- полный импульс.....	280
- срезанный импульс.....	320
грозового импульса внешней изоляции	
- полный импульс.....	270
- срезанный импульс.....	335
одноминутное внутренней изоляции.....	
	115
внешней изоляции при плавном подъеме,кВ	
- в сухом состоянии.....	160
- под дождем.....	130
Масса, кг	
- трансформатора с маслом (элегазом), не более.....	
	590
- масла (элегаза).....	
	155 (-)
Габаритные размеры, мм.....	630 x 680 x 1660
Установочные размеры, мм.....	512 x 552; 4 отв, D 23

ГАБАРИТНЫЕ, УСТАНОВОЧНЫЕ И ПРИСОЕДИНИТЕЛЬНЫЕ РАЗМЕРЫ

**Трансформатор напряжения
НКФ – 66 IV У1 (экспорт, класс точности 0,5)**



A (1:2)

