

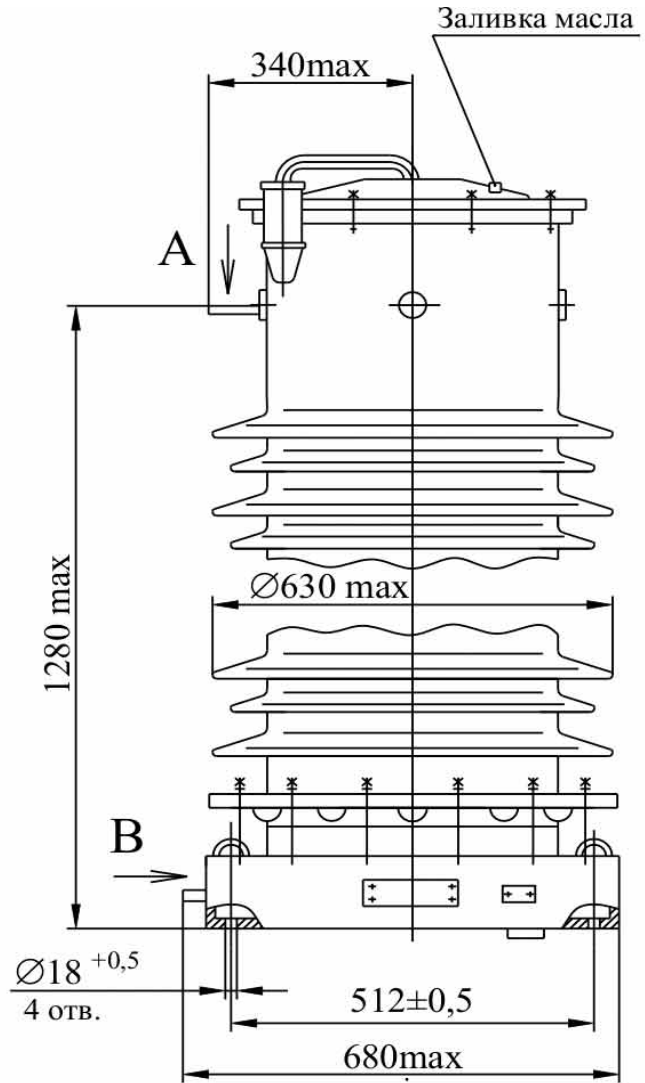
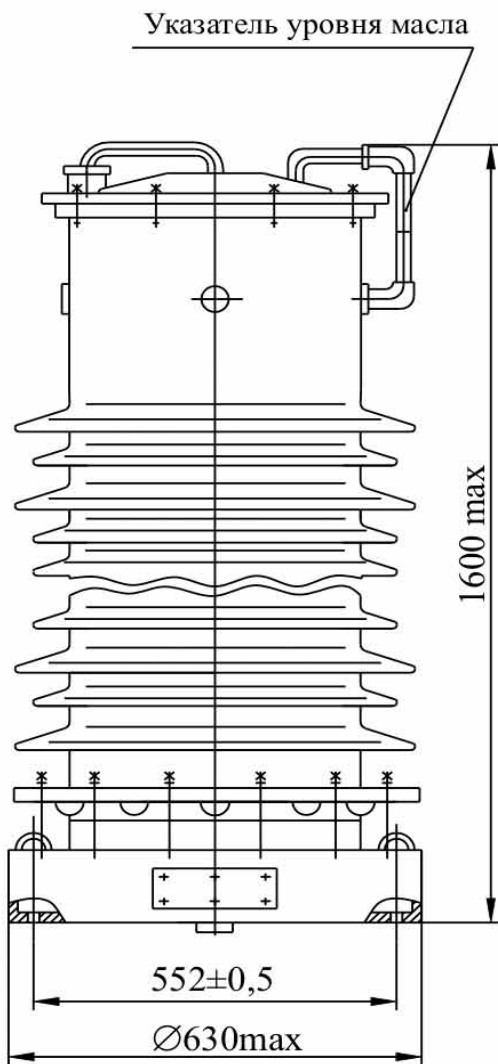
Трансформатор напряжения НКФ – 110 II У1 (экспорт, класс точности 0,5)



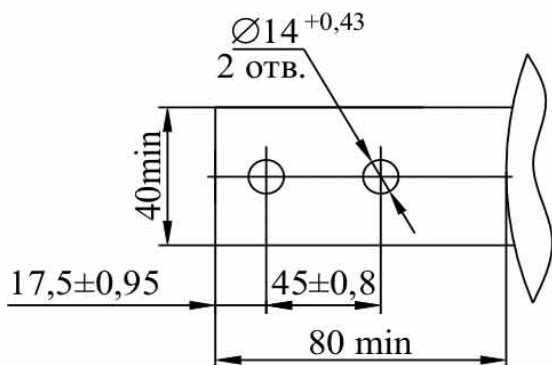
Предназначен для масштабного преобразования электрического напряжения переменного тока с целью его дальнейшего измерения и подачи на входы средств измерительной техники, устройств защиты и сигнализации.

Тип изделия.....	НКФ – 110 II У1 (экспорт, класс точности 0,5)
Код ОКПО.....	УКП 34 1453
ТУ.....	ТУ У 05755559.006-96
№ чертежа.....	ВЛИЕ.671243.003-05
Номинальное напряжение обмоток, В	
первичной.....	110000: $\sqrt{3}$
вторичной основной.....	100: $\sqrt{3}$
вторичной дополнительной.....	100
Номинальная мощность вторичной основной обмотки в классе точности, В-А	
0,5.....	400
1,0.....	600
3,0.....	1200
Номинальная мощность вторичной дополнительной обмотки, В-А.....	
в классе точности.....	3 Р
Наибольшее рабочее напряжение, кВ.....	126: $\sqrt{3}$
Предельная мощность, В-А.....	2500
Категория исполнения в зависимости от длины пути утечки внешней изоляции.....	
.....	II
Удельная длина пути утечки внешней изоляции, см/кВ.....	
.....	2,25
Испытательное напряжение, кВ	
грозового импульса внутренней изоляции	
- полный импульс.....	480
- срезанный импульс.....	550
грозового импульса внешней изоляции	
- полный импульс.....	460
- срезанный импульс.....	570
одноминутное внутренней изоляции.....	230
внешней изоляции при плавном подъеме, кВ	
- в сухом состоянии.....	280
- под дождем.....	215
Масса, кг	
- трансформатора с маслом (элегазом), не более.....	560
- масла (элегаза).....	155 (-)
Габаритные размеры, мм.....	630 x 680 x 1600
Установочные размеры, мм.....	512 x 552; 4 отв. D18

ГАБАРИТНЫЕ, УСТАНОВОЧНЫЕ И ПРИСОЕДИНИТЕЛЬНЫЕ РАЗМЕРЫ
Трансформатор напряжения
НКФ - 110 II У1 (экспорт, класс точности 0,5)



A (1:2)



B

