

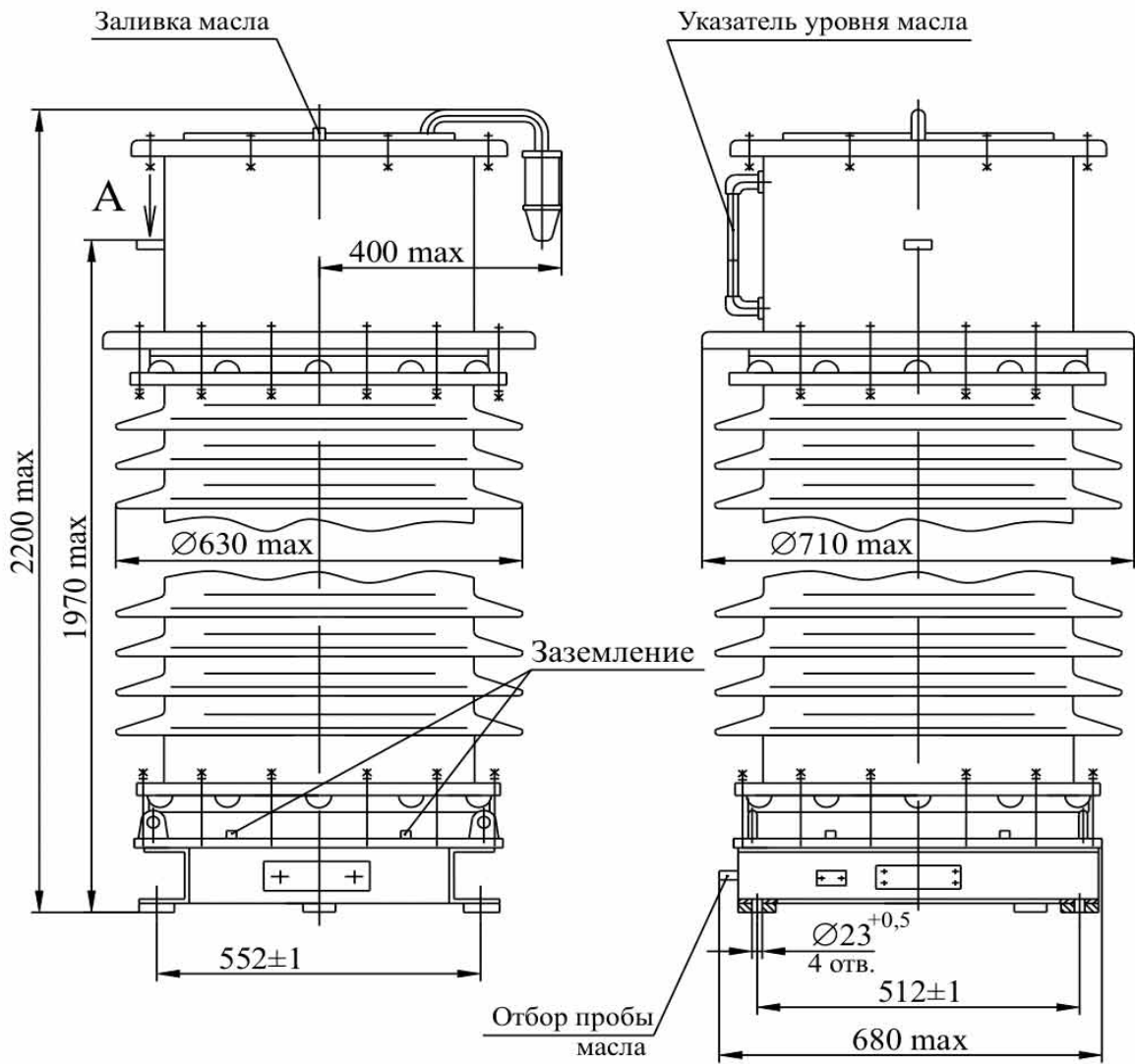
# Трансформатор напряжения НКФ – 110 III У1 (экспорт, класс точности 0,2)



Предназначен для масштабного преобразования электрического напряжения переменного тока с целью его дальнейшего измерения и подачи на входы средств измерительной техники, устройств защиты и сигнализации.

Тип изделия.....	НКФ – 110 III У1 (экспорт, класс точности 0,2)
Код ОКПО.....	УКП 34 1453
ТУ.....	ТУ У 05755559.006-96
№ чертежа.....	ВЛИЕ.671243.003-09
<b>Номинальное напряжение обмоток, В</b>	
первичной.....	110000: $\sqrt{3}$
вторичной основной.....	100: $\sqrt{3}$
вторичной дополнительной.....	100
<b>Номинальная мощность вторичной основной обмотки в классе точности, В·А</b>	
0,2.....	100
0,5.....	200
1,0.....	400
3,0.....	1000
<b>Номинальная мощность вторичной дополнительной обмотки, В·А.....</b>	
в классе точности.....	3 Р
Наибольшее рабочее напряжение, кВ.....	126: $\sqrt{3}$
Предельная мощность, В·А.....	2500
<b>Категория исполнения в зависимости от длины пути утечки внешней изоляции.....</b>	
.....	III
<b>Удельная длина пути утечки внешней изоляции, см/кВ.....</b>	
.....	3,0
<b>Испытательное напряжение, кВ</b>	
грозового импульса внутренней изоляции	
- полный импульс.....	480
- срезанный импульс.....	550
грозового импульса внешней изоляции	
- полный импульс.....	460
- срезанный импульс.....	570
одноминутное внутренней изоляции.....	230
внешней изоляции при плавном подъеме,кВ	
- в сухом состоянии.....	280
- под дождем.....	215
<b>Масса, кг</b>	
- трансформатора с маслом (элегазом), не более.....	850
- масла (элегаза).....	260 (-)
Габаритные размеры, мм.....	755 x 710 x 2200
Установочные размеры, мм.....	512 x 552; 4 отв. D 23

**ГАБАРИТНЫЕ, УСТАНОВОЧНЫЕ И ПРИСОЕДИНИТЕЛЬНЫЕ РАЗМЕРЫ**  
**Трансформатор напряжения**  
**НКФ – 110 III У1 (экспорт, класс точности 0,2)**



**A (1:2)**

