

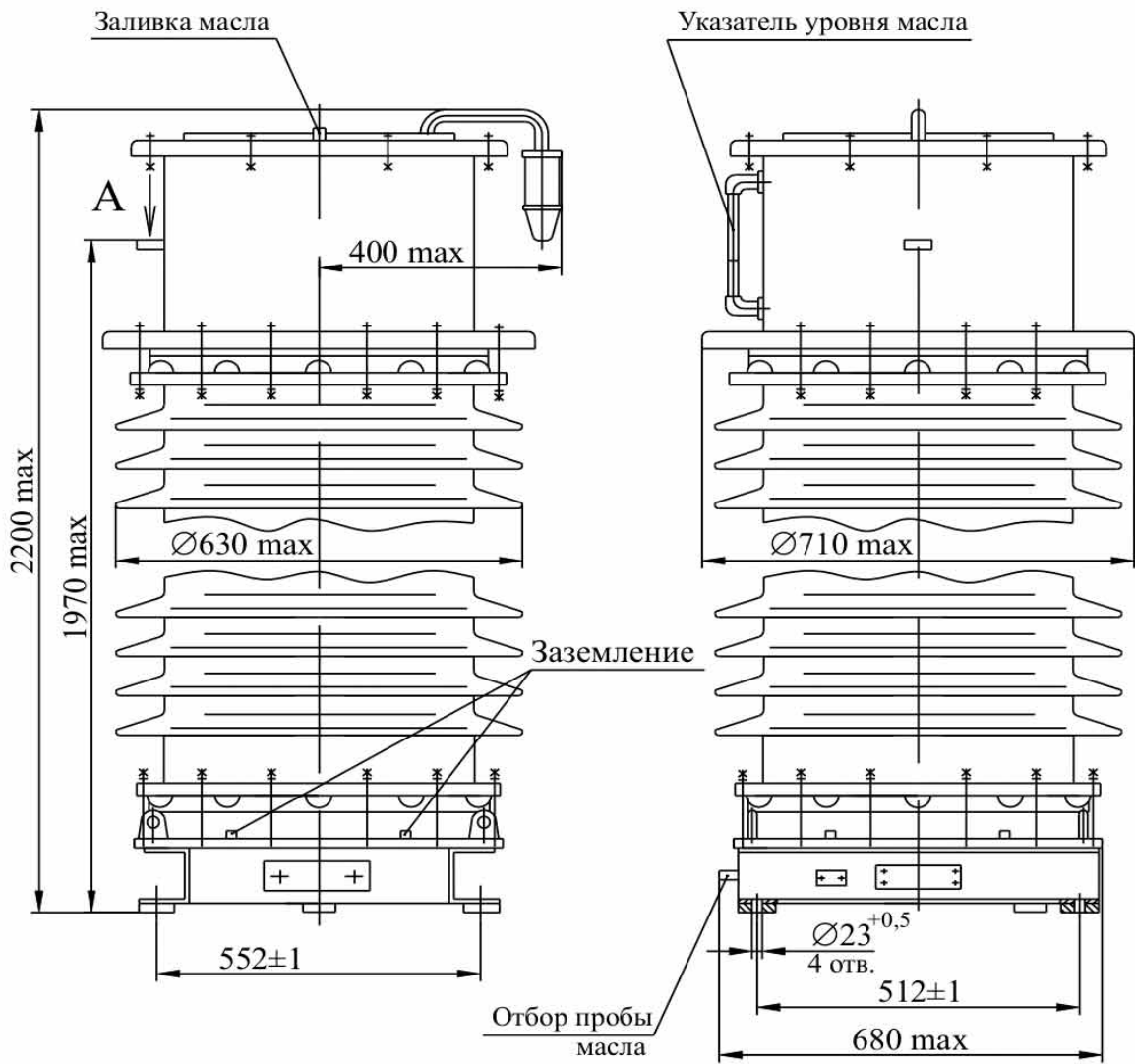
# Трансформатор напряжения НКФ – 110 III T1 (экспорт, класс точности 0,5)



Предназначен для масштабного преобразования электрического напряжения переменного тока с целью его дальнейшего измерения и подачи на входы средств измерительной техники, устройств защиты и сигнализации.

Тип изделия.....	НКФ – 110 III T1 (экспорт, класс точности 0,5)
Код ОКПО.....	УКП 34 1453
ТУ.....	ТУ У 05755559.006-96
№ чертежа.....	ВЛИЕ.671243.003-13
<b>Номинальное напряжение обмоток, В</b>	
первичной.....	110000: $\sqrt{3}$
вторичной основной.....	100: $\sqrt{3}$
вторичной дополнительной.....	100
<b>Номинальная мощность вторичной основной обмотки в классе точности, В-А</b>	
0,5.....	400
1,0.....	600
3,0.....	1200
<b>Номинальная мощность вторичной дополнительной обмотки, В-А.....</b>	
	1200
в классе точности.....	
	3 P
Наибольшее рабочее напряжение, кВ.....	126: $\sqrt{3}$
Предельная мощность, В-А.....	2500
<b>Категория исполнения в зависимости от длины пути утечки внешней изоляции.....</b>	
	III
<b>Удельная длина пути утечки внешней изоляции, см/кВ.....</b>	
	3,0
<b>Испытательное напряжение, кВ</b>	
грозового импульса внутренней изоляции	
- полный импульс.....	480
- срезанный импульс.....	550
грозового импульса внешней изоляции	
- полный импульс.....	460
- срезанный импульс.....	570
одноминутное внутренней изоляции.....	
	230
внешней изоляции при плавном подъеме,кВ	
- в сухом состоянии.....	280
- под дождем.....	215
<b>Масса, кг</b>	
- трансформатора с маслом (элегазом), не более.....	
	850
- масла (элегаза).....	
	260 (-)
Габаритные размеры, мм.....	755 x 710 x 2200
Установочные размеры, мм.....	512 x 552; 4 отв. D 23

**ГАБАРИТНЫЕ, УСТАНОВОЧНЫЕ И ПРИСОЕДИНИТЕЛЬНЫЕ РАЗМЕРЫ**  
**Трансформатор напряжения**  
**НКФ – 110 III T1 (экспорт, класс точности 0,5)**



**A (1:2)**

