

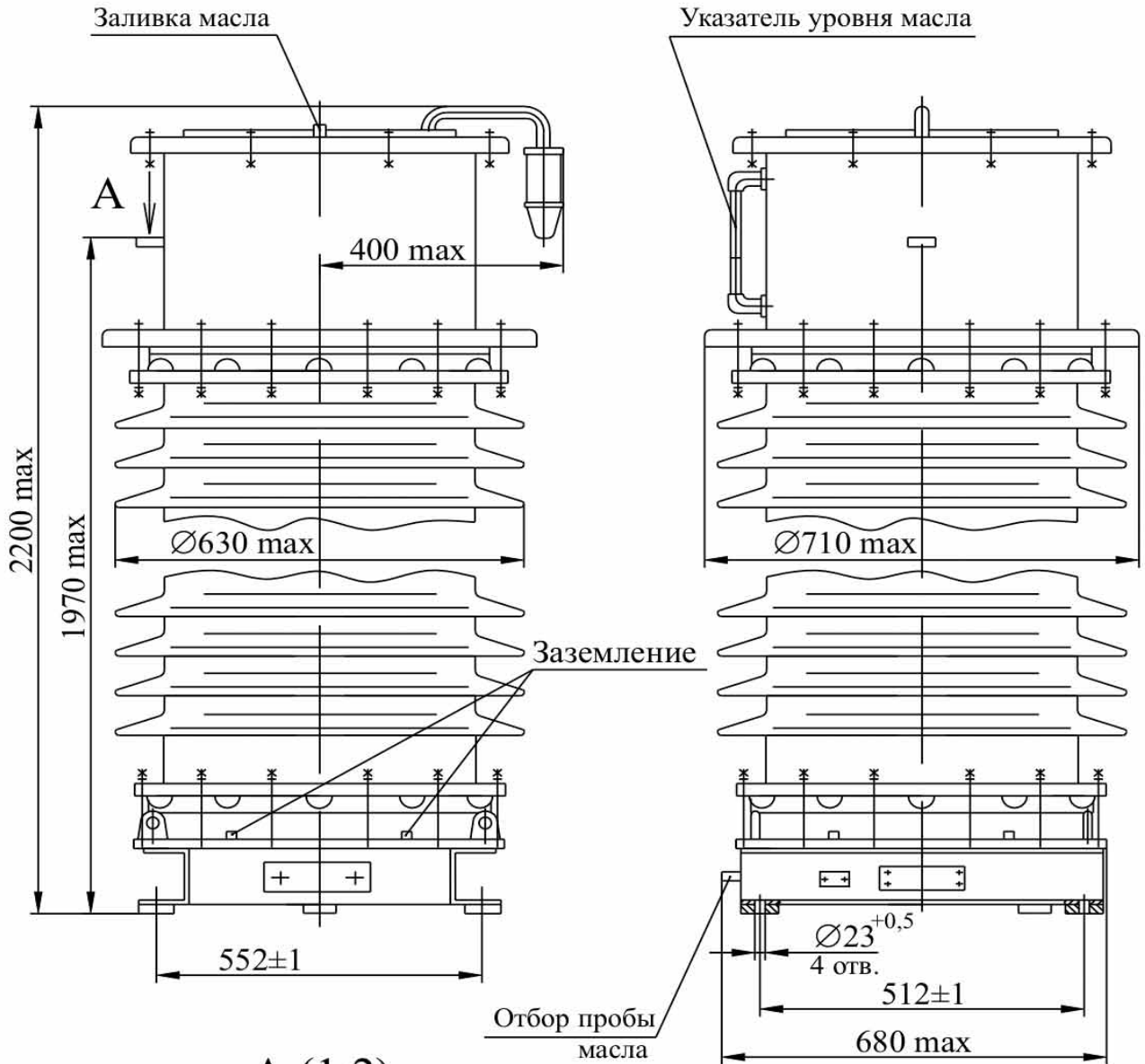
Трансформатор напряжения НКФ – 132 III T1 (экспорт, класс точности 0,5)



Предназначен для масштабного преобразования электрического напряжения переменного тока с целью его дальнейшего измерения и подачи на входы средств измерительной техники, устройств защиты и сигнализации.

Тип изделия.....	НКФ – 132 III T1 (экспорт, класс точности 0,5)
Код ОКПО.....	УКП 34 1453
ТУ.....	ТУ У 05755559.006-96
№ чертежа.....	ВЛИЕ.671244.006-02
Номинальное напряжение обмоток, В	
первичной.....	132000: $\sqrt{3}$
вторичной основной.....	100: $\sqrt{3}$
вторичной дополнительной.....	100
Номинальная мощность вторичной основной обмотки в классе точности, В-А	
0,5.....	400
1,0.....	600
3,0.....	1200
Номинальная мощность вторичной дополнительной обмотки, В-А.....	1200
в классе точности.....	3 P
Наибольшее рабочее напряжение, кВ.....	145: $\sqrt{3}$
Предельная мощность, В-А.....	2500
Категория исполнения в зависимости от длины пути утечки внешней изоляции.....	III
Удельная длина пути утечки внешней изоляции, см/кВ.....	2,6
Испытательное напряжение, кВ	
грозового импульса внутренней изоляции	
- полный импульс.....	550
- срезанный импульс.....	615
грозового импульса внешней изоляции	
- полный импульс.....	525
- срезанный импульс.....	650
одноминутное внутренней изоляции.....	230
внешней изоляции при плавном подъеме, кВ	
- в сухом состоянии.....	325
- под дождем.....	240
Масса, кг	
- трансформатора с маслом (элегазом), не более.....	850
- масла (элегаза).....	260 (-)
Габаритные размеры, мм.....	755 x 710 x 2200
Установочные размеры, мм.....	512 x 552; 4 отв. D 23

ГАБАРИТНЫЕ, УСТАНОВОЧНЫЕ И ПРИСОЕДИНИТЕЛЬНЫЕ РАЗМЕРЫ
Трансформатор напряжения
НКФ – 132 III T1 (экспорт, класс точности 0,5)



A (1:2)

