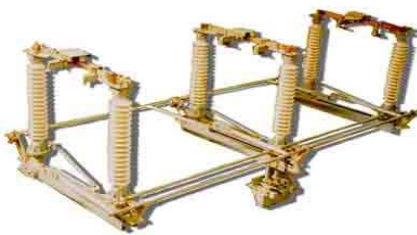


Разъединитель РД(З)-110/1000 У1



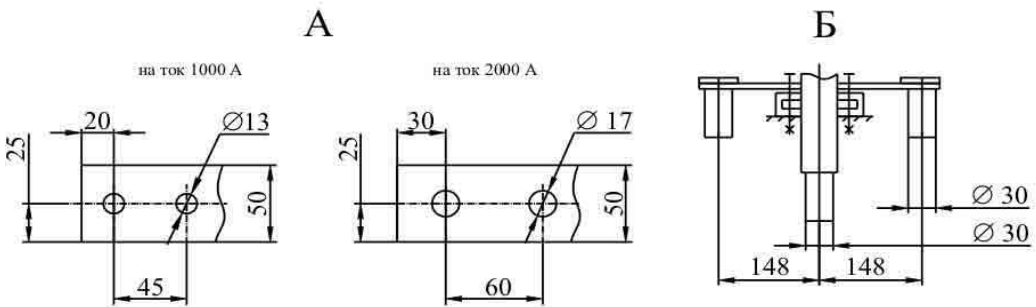
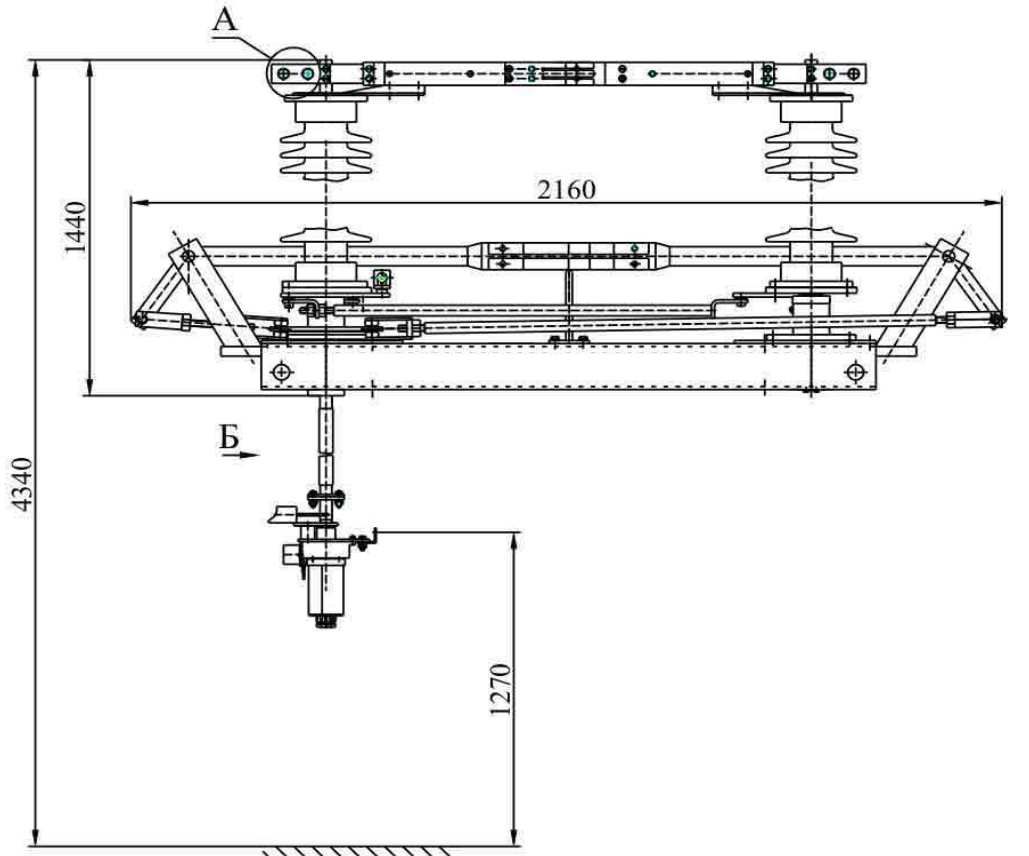
Тип изделия.....	РД(З)-110/1000 У1
Код ОКПО.....	3414251001 - 1006
ТУ.....	ТУ У 05755559.009-99
№ чертежа.....	ВЛИЕ.674215.002
Номинальное напряжение, кВ.....	110
Наибольшее рабочее напряжение, кВ.....	126
Номинальный ток, А.....	1000; 2000
Номинальный кратковременный выдерживаемый ток (ток термической стойкости), кА.....	31,5
Наибольший пик номинального кратковременного выдерживаемого тока (ток электродинамической стойкости), кА..	80
Время протекания токов короткого замыкания	
- главных ножей.....	3
- ножей заземления.....	1
Категория внешней изоляции.....	I; II*
Количество ножей заземления.....	0; 1; 2
Номинальное напряжение цепей блокировки и сигнализации, В.....	220
Привод	
- главных ножей.....	ручной, двигательный
- ножей заземления.....	ручной
Расстояние между полюсами, мм.....	2000

Примечание: II* - категория внешней изоляции (удельная длина пути утечки 2.25 см)

Двухколонковый,
горизонтально – поворотного
типа, наружной установки
предназначен для включения и
отключения обесточенных
участков электрической цепи
высокого напряжения, а также
заземление отключенных
участков с помощью
заземлителей. Изготавливается
для поставок внутри страны и
на экспорт.

ГАБАРИТНЫЕ, УСТАНОВОЧНЫЕ И ПРИСОЕДИНИТЕЛЬНЫЕ РАЗМЕРЫ

Разъединитель РД(З)-110/1000 У1



Установочные размеры полюса разъединителя

