

Разъединитель РД(З)-220/1000 УХЛ1



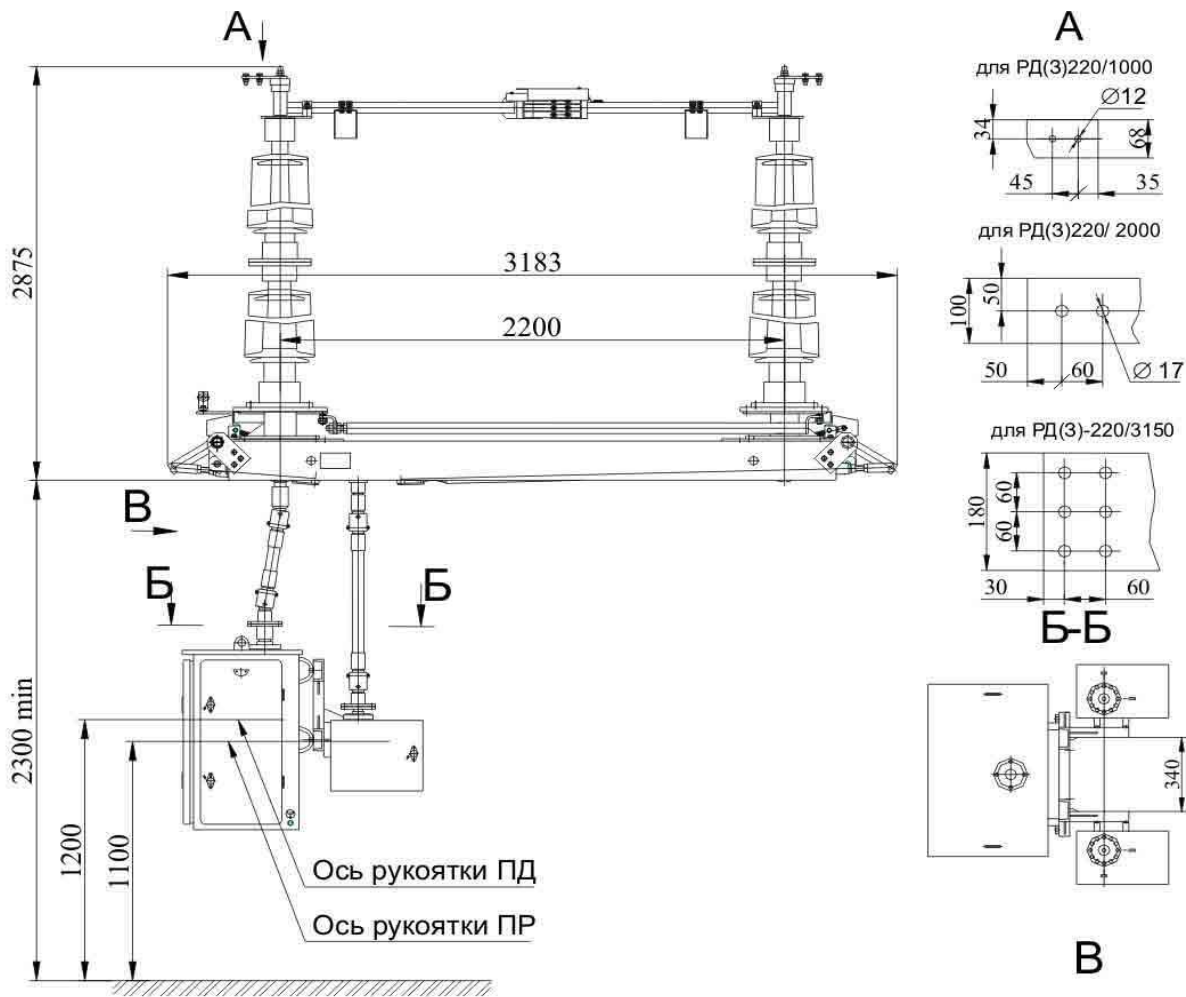
Тип изделия.....	РД(З)-220/1000 УХЛ1
Код ОКПО.....	31.20.10.530
ТУ.....	ТУ У 31.2 - 05755559-001-2005
№ чертежа.....	ВЛИЕ.674215.005
Номинальное напряжение, кВ.....	220
Наибольшее рабочее напряжение, кВ.....	242
Номинальный ток, А.....	1000; 2000; 3150
Номинальный кратковременный выдерживаемый ток (ток термической стойкости), кА.....	40
Наибольший пик номинального кратковременного выдерживаемого тока (ток электродинамической стойкости), кА..	100
Время протекания токов короткого замыкания	
- главных ножей.....	3
- ножей заземления.....	1
Категория внешней изоляции.....	I, II*
Количество ножей заземления.....	0; 1; 2
Номинальное напряжение цепей питания включающих и отключающих устройств, В	380
Номинальное напряжение вспомогательных цепей и цепей управления, блокировки и сигнализации, В	220
Номинальная частота, Гц.....	50
Привод	
- главных ножей.....	двигательный
- ножей заземления.....	ручной
Расстояние между полюсами, мм.....	3300

Двухколонковый,
горизонтально – поворотного
типа, наружной установки
предназначен для включения и
отключения обесточенных
участков электрической цепи
высокого напряжения, а также
заземление отключенных
участков с помощью
заземлителей. Изготавливается
для поставок внутри страны и
на экспорт.

Примечание: II* - категория внешней изоляции (удельная длина
пути утечки 2.25 см)

ГАБАРИТНЫЕ, УСТАНОВОЧНЫЕ И ПРИСОЕДИНИТЕЛЬНЫЕ РАЗМЕРЫ

Разъединитель РД(З)-220/1000 УХЛ1



Установочные размеры полюса разъединителя

